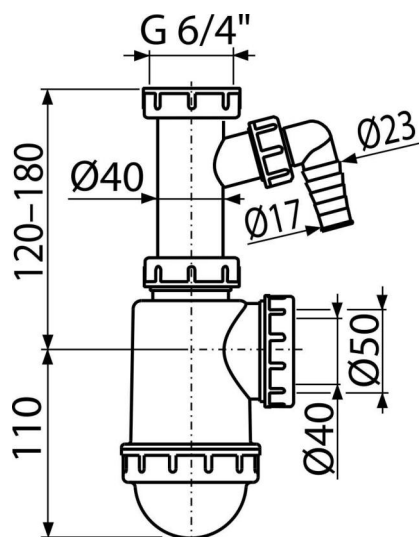


A443P-DN50/40-ECO-1900

Sífon dřezový s převlečnou maticí 6/4" a přípojkou



Použití

Pro dřez

Vlastnosti

- Materiál: recyklovaný polypropylen
- Nízká uhlíková stopa
- S přípojkou pro pračku nebo myčku nádobí
- Vyrobeno v České republice
- Výrobní proces s nulovým odpadem
- Vývod odpadu připraven pro napojení odpadní trubky Ø50 nebo Ø40 mm

Rozsah dodávky

- Matice pro připojení dřezové výpusti 6/4"
- Tělo sifonu s přípojkou

Objednací kód, Logistické informace

| Kód | EAN | Délka | Hmotnost (kus balení paleta) | Rozměr (kus balení) | Množství (balení paleta) |
|------------------------|---------------|-------|-------------------------------------|-----------------------------|-------------------------------|
| A443P-DN50/40-ECO-1900 | 8595580582524 | 50 mm | 0,26 6,45 200,5 kg | 260×90×140 590×240×390 mm | 25 700 ks |

Záruky 2/3 roky Celní kód 39229000 Normy ČSN EN 274

Technické parametry

- Přípojka na hadici 17-23 mm
- Průtok 44 l/min
- Tepelný atest 95 °C
- Zápachová uzávěra 53 mm