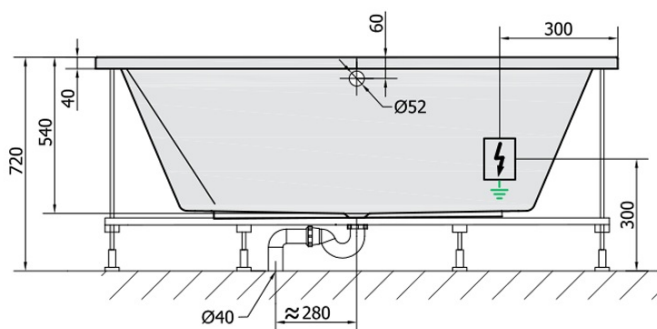
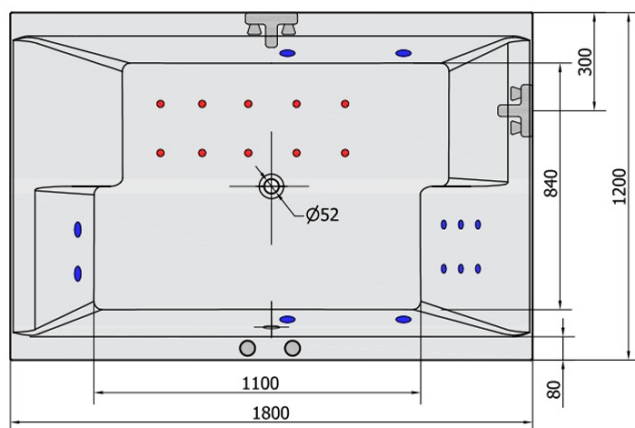


Produktový list


Objednací kód: **13611HA**

DUPLA HYDRO-AIR hydromasážní vana, 180x120x54cm, bílá



- H** HYDRO
12 whirlpool jets
12 vodních trysek
- A** AIR
10 air jets
10 vzduchových trysek

Electric cable 3x2,5mm²
Lenght 2m from the wall

-  Elektrický kabel 3x2,5mm²
Délka kabelu ze zdi 2m

Electrical Characteristic:
Tension: 220-230V/50hz
Max. power consumption: 1200W
Electric protection: residual-current device 30mA

Elektrické vlastnosti:
Napětí: 220-230V/50hz
Max. spotřeba: 1200W
Elektrické jistění: proudový chránič 30mA

VOLUME 580L