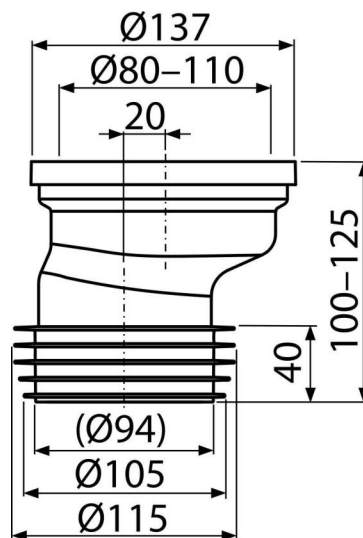


# A991-20

Dopojení k WC excentrické 20 mm



#### Použití

Pro propojení WC se spodním odpadem

#### Vlastnosti

- Materiál: polypropylen
- Napojení na odpad Ø110 mm
- Vyosení 20 mm

#### Rozsah dodávky

- Dopojení k WC
- Manžeta PVC
- Vrapové těsnění TPE

#### Objednací kód, Logistické informace

| Kód     | EAN           | Hmotnost<br>(kus   balení   paleta) | Rozměr<br>(kus   balení)     | Množství<br>(balení   paleta) |
|---------|---------------|-------------------------------------|------------------------------|-------------------------------|
| A991-20 | 8595580542085 | 0,19   6,49   123,8 kg              | 140x125x150   590x390x430 mm | 35   560 ks                   |

Záruky 2/2 roky \*      Celní kód 39174000