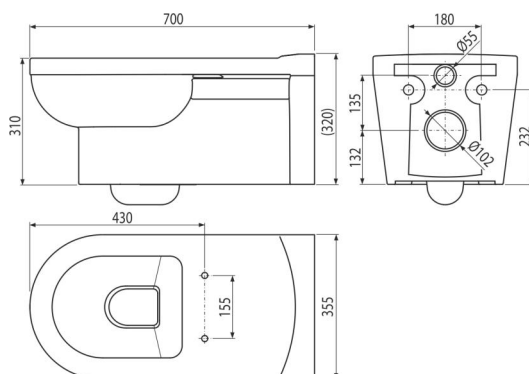


WC Alca MEDIC

WC závěsné pro osoby se sníženou hybností



Použití

Pro montáž na předstěnové instalační systémy

Pro montáž na zeď

Pro osoby tělesně postižené a sníženou hybností

Vlastnosti

- (Pro A674S je zapotřebí zakoupení P113 pro montáž shora)
- Barva: bílá
- Hluboké splachování
- Kompatibilní s WC sedátky: A66, A67, A678S, A67Slim, A674S
- Materiál: keramika
- Rozteč upevnění 180 mm

Rozsah dodávky

- WC mísa

Objednací kód, Logistické informace

Kód	EAN	Hmotnost (kus balení paleta)	Rozměr (kus balení)	Množství (balení paleta)
WC Alca MEDIC	8595580504915	31,15 31,15 206,9 kg	700×355×400 700×355×400 mm	1 6 ks

Záruky

2/2 roky *

Celní kód

69109000