



## Braukmann RV284

Zpětný ventil, kontrolovatelná zpětná armatura typu EA

### POUŽITÍ

Zpětné ventily tohoto typu jsou používány jako nezávislý způsob ochrany před zpětným prouděním vody. Mohou být použity také pro průmyslové, komerční a obdobné systémy, kde musí být zajištěna ochrana před zpětným tlakem, zpětným prouděním a zpětným nasátím vody.

Klasifikace systémů splňujících tyto požadavky je uvedena v ČSN EN 1717.

### HLAVNÍ VLASTNOSTI

- Univerzální použití
- Snadná instalace
- Nízká tlaková ztráta
- Tichý provoz
- Nevytváří přetlakové rázy



### TECHNICKÉ ÚDAJE

<b>Média</b>	
Médium:	Pitná voda
<b>Připojení/ velikosti</b>	
Velikost připojení:	S vnitřním závitem 1/2" - 2"
<b>Hodnoty tlaku</b>	
Max. vstupní tlak:	25 bar
Otevírací tlak:	0.05 bar
<b>Provozní teploty</b>	
Max. provozní teplota média:	65 °C v souladu s DIN EN 13959 (krátkodobý provoz do 90 °C)
<b>Další informace</b>	
Kategorie kapalin:	2 (bez nebezpečných látek)

## KONSTRUKCE

Vyobrazení	Komponenty	Materiály	
	1	Tělo ventilu	Mosaz odolná proti odzinkování
	2	Zkušební zátka s těsnicím kroužkem	Vysoce kvalitní syntetický materiál
	<b>Komponenty bez vyobrazení:</b>		
		Těsnicí kroužek	EPDM
		Vložka zpětného ventilu (certifikováno DVGW)	Vysoce kvalitní syntetický materiál

## POPIS FUNKCE

Zpětné ventily ovládané pružinou obsahují pohyblivý těsnicí disk, který je posouván v závislosti na průtočném množství vody proudící ventilem. Blíží-li se průtok vody nule, pružina zatlačí disk zpět směrem k sedlu a ventil se uzavře. Pro zajištění správné funkce se doporučuje ventil pravidelně kontrolovat (specifikováno normou ČSN EN1717).

## DOPRAVA A SKLADOVÁNÍ

Uchovávejte části zařízení v původním obalu - rozbalte je až bezprostředně před montáží.

Během přepravy a skladování dodržujte následující podmínky:

Parametr	Hodnota
Prostředí:	Čisté, suché a bezprašné
Min. teplota okolí:	5 °C
Max. teplota okolí:	55 °C
Min. okolní relativní vlhkost:	25 % *
Max. okolní relativní vlhkost:	85 % *

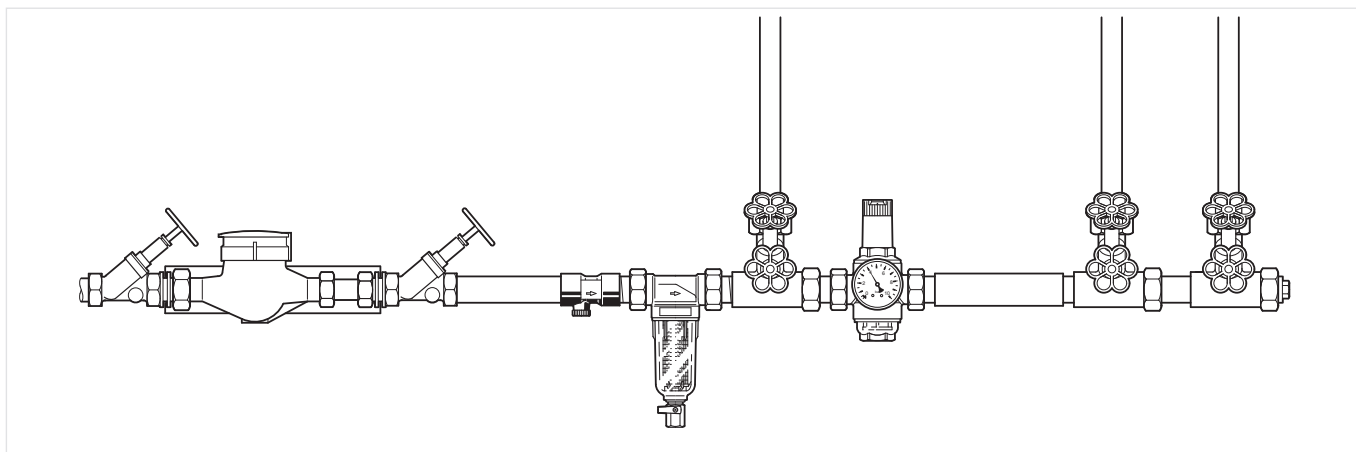
\*nekondenzující

## MONTÁŽNÍ POKYNY

### Požadavky na instalaci

- Instalujte na vodorovné potrubí s testovací a odtokovou zátkou směřující směrem dolů - tato poloha je nejvhodnější pro vypouštění vody odtokovou zátkou
- Nainstalujte uzavírací ventily pro snadný servis
- Zajistěte snadný přístup pro snadnou údržbu a kontrolu
- Nainstalujte bezprostředně za vodoměr, pokud je to možné, pro ochranu proti zpětnému toku z vodních systémů

### Příklad instalace

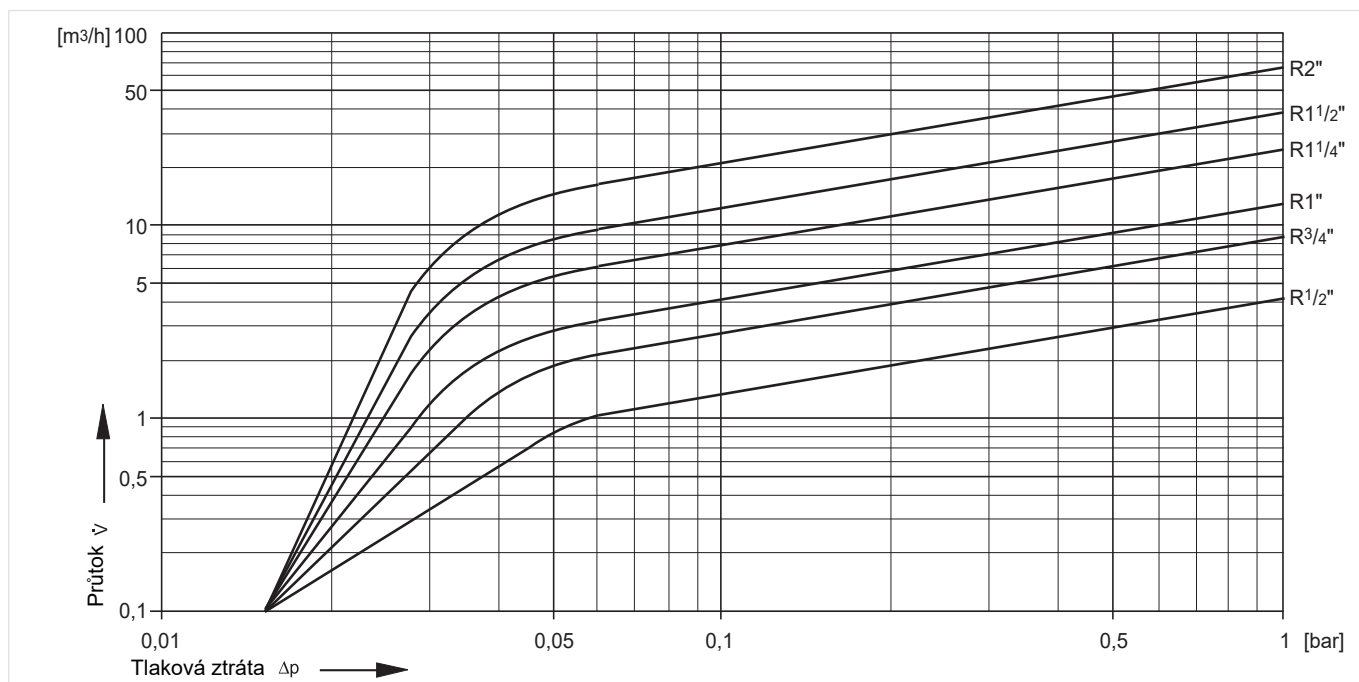


## TECHNICKÉ PARAMETRY

### $k_{VS}$ -Hodnota

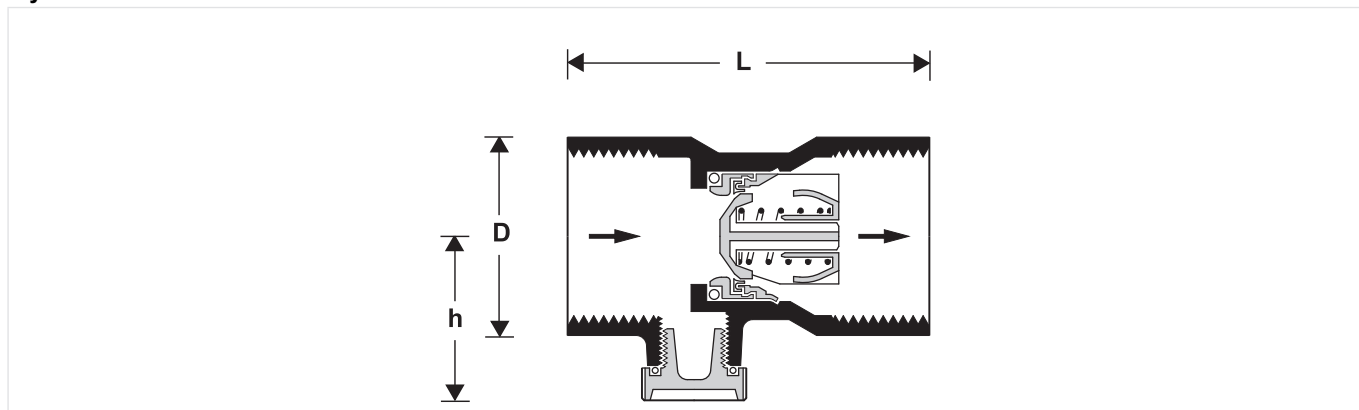
Velikosti připojení:	1/2"	3/4"	1"	1 1/4"	1 1/2"	2"
$k_{VS}$ -hodnota (m <sup>3</sup> /h):	4.1	8.8	13.5	26.0	39.0	65.0

### Charakteristiky tlakové ztráty



## ROZMĚRY

### Vyobrazení



Parametry		Hodnoty					
Velikost připojení	Rp	1/2"	3/4"	1"	1 1/4"	1 1/2"	2"
Zkušební a vypouštěcí zátka:	R	1/4"	1/4"	1/4"	1/4"	1/4"	1/4"
Hmotnost:	kg	0.15	0.18	0.22	0.41	0.47	0.80
Rozměry:	L	60	65	70	90	90	105
	H	55	60	65	65	65	80
	D	30	35	40	60	60	80
Jmenovitý průtok při = 0.15 bar	m <sup>3</sup> /h	1.6	3.4	5.4	10.2	15.1	26.1

Poznámka: Všechny rozměry v mm, pokud není uvedeno jinak.

## OBJEDNACÍ ČÍSLA

Následující tabulky obsahují veškeré informace, potřebné k objednání položky podle Vašeho výběru. Při objednávání vždy uveďte typ a objednací číslo.

### Možnosti

Ventil je k dispozici v následujících velikostech: 1/2", 3/4", 1", 1 1/4" 1 1/2" a 2".

- standard
- není k dispozici

		RV284-...A
Typ připojení:	Vnitřní závit	•

Poznámka: ... = vynechané v objednací čísle je nutno doplnit velikostí připojení

Poznámka: Příklad objednacího čísla pro 1": RV284-1A

### Náhradní díly

Pro zpětný ventil RV284, od roku 1997 dodnes

Vyobrazení	Popis	Dimenze	Obj. číslo
	<b>1 Vložka ventilu</b>		
		1/2"	2166200
		3/4"	2110200
		1"	2164400
	<b>2 Záslepovací zátka s O-kroužkem R1/4" (5 ks)</b>		
		1/4"	S06K-1/4
	<b>3 Těsnění (10 ks)</b>		
		3/4"	0901444
		1"	0901445



Vyrobeno pro a jménem  
Pittway Sàrl, Z.A., La Pièce 4,  
1180 Rolle, Switzerland  
jeho zplnomocněným  
zástupcem Ademco 1 GmbH

Pro více informací navštivte: [www.resideo.cz](http://www.resideo.cz)

Ademco CZ s.r.o.  
Tuřanka 1236/96,  
Slatina, 627 00 Brno  
Česká republika