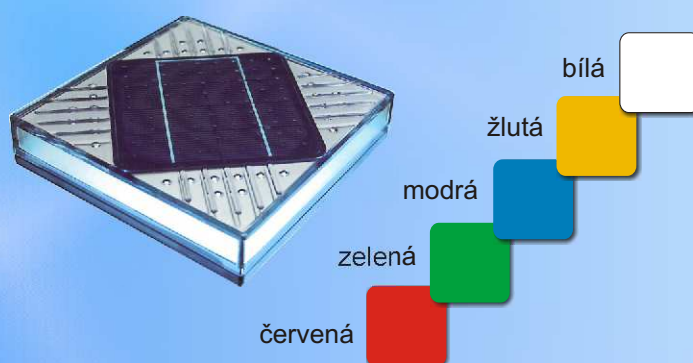
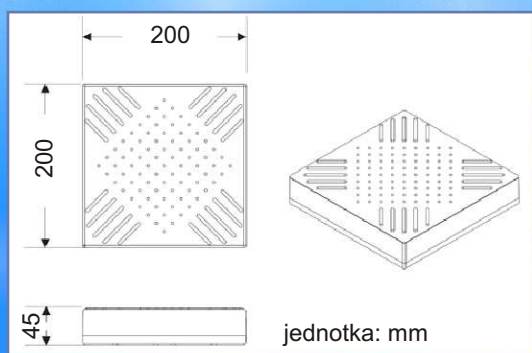


SOLAR BLOCK



- ⊗ Solar block je ekologický a k životnímu prostředí šetrný výrobek. V jeho horní části je umístěn monokrystalický solární panel, kde dochází k přeměně sluneční energie na elektrickou, která je poté hromaděna v dobíjecím akumulátoru. Jako zdroj světla slouží 8 vysoce svítících LED diod.
- ⊗ Solar block by měl být instalován na místě, kde může být nejlépe lokalizováno sluneční světlo a povrch panelu by měl být umístěn v nevhodnějším směru pro absorpci maximálního slunečního svitu.
- ⊗ Pro instalaci solárních dlaždic Solar block nejsou potřeba žádné elektrické rozvody a pro jejich provoz nespotřebujete žádnou elektrickou energii. Dlaždice se automaticky rozsvítí, jakmile se setmí.
- ⊗ Solar block je možné umístit ve vodorovné poloze do země (např. jako součást dlažby, venkovního trávníku, chodníku, terasy nebo balkónu) nebo ve svislé poloze je instalovat na zeď, například jako osvětlení vchodu do domu, součást venkovní pergoly, vytvoření reklamního nápisu apod.
- ⊗ Díky tvrzenému polykarbonátu je dlaždice vysoce odolná vůči poškrábání a zlomení. Její vodotěsná konstrukce (IP68) umožňuje instalaci ve vlhkém prostředí. Použitelné jsou při teplotách od -20°C až do +60°C. Vyznačuje se příjemným designem díky kterému je instalace vysoce variabilní.
- ⊗ Solar block se dodává buď jako mono-color v základních pěti barvách - červené, zelené, modré, žluté a bílé nebo jako multi-color, kdy dochází k pravidelnému střídání několika barev najednou.



Model	barva	Jas (cd/m ²)	Lux
CR-G04SB	modrá	9,1	16
CR-G04SR	červená	10,9	35
CR-G04SG	zelená	33,5	180
CR-G04SW	bílá	63,6	260
CR-G04SY	žlutá	14,7	40

Vodotěsné specifikace	IP68
Baterie	PO4, 2200mAh, 3.2V
Materiál	Tvrzený polykarbonát
Horní panel	Monokrystalické solární panely
Svítící diody	8x LED dioda Everlight
Rozměry (mm)	200 (délka) x 200 (šířka) x 45 (výška)
Hmotnost (g)	1 800
Pevnost v tahu	612 Kg/cm ²
Pevnost v ohybu	1 000 Kg/cm ²
Mez pevnosti	4 772 Kg
Adaptabilní teplota	-20°C až +60°C
Délka svítivosti	50 hodin (při plném nabití)
Intenzita osvětlení	16 ~ 260 LUX
Doba nabíjení (minimálně)	2 hodiny
Doba provozu (minimálně)	8 hodin