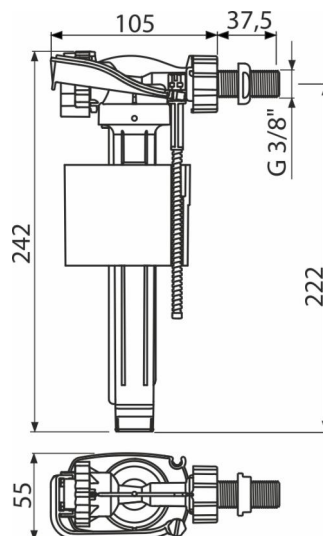


A160-3/8"

Napouštěcí ventil boční kovový závit pro keramické nádržky



Použití

Pro instalaci na straně nádržky
Pro výměnu nebo náhradu
Univerzální ventil pro keramické splachovací nádržky

Vlastnosti

- Kovový závit délka 38 mm
- Malá citlivost na rozdíl tlaku ve vodovodním řádu
- Materiál: POM
- Nastavitelná výška vodní hladiny
- Plynulé uzavření bez rážů
- Zabudované sítko pro zachycení nečistot

Rozsah dodávky

- Matice 3/8" – bílá
- Sítko pro zachycování nečistot
- Ventil

Objednací kód, Logistické informace

Kód	EAN	Hmotnost (kus balení paleta)	Rozměr (kus balení)	Množství (balení paleta)
A160-3/8"	8595580566715	0,21 15,03 260,5 kg	235×145×60 590×430×390 mm	70 1120 ks

Záruky 2/6 let * **Celní kód** 84818019 **Normy** ČSN EN 14124

Technické parametry

- Akustická skupina I dB
- Doporučený provozní tlak MPa
- Pracovní rozsah 1,6 MPa
- Závit průměr 3/8 "