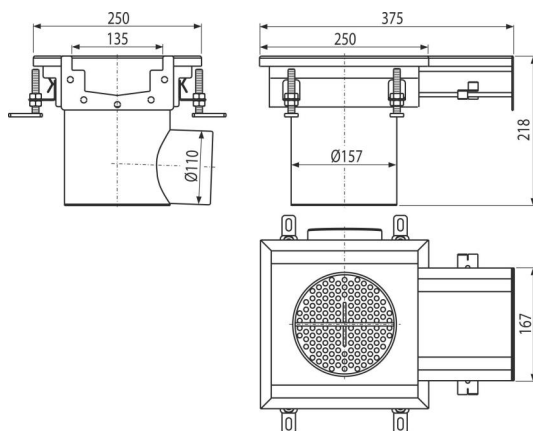
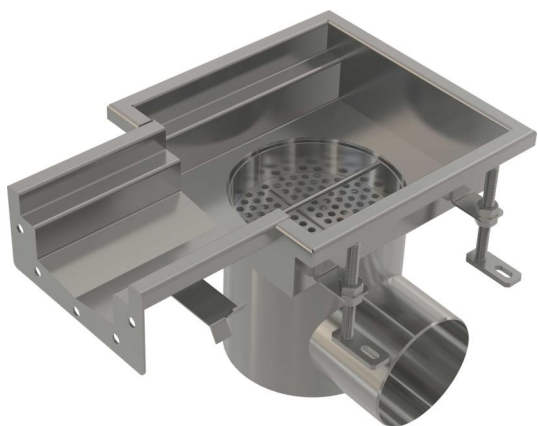


APR6-1321-135-P

Průmyslová krabicová vpust koncová 250x250-135, nerez AISI 316L



Použití

Pro odvod většího množství vody, vhodné i na delší vzdálenosti
Pro odvodnění velkých průmyslových prostor a jiných komerčních provozů uvnitř budov, např. v chemickém a potravinářském průmyslu

Vlastnosti

- Materiál vpusti: nerezová ocel 1,5 mm, DIN 1.4404
- Pevné ukotvení v betonu pomocí jednoduše nastavitelných noh a bočních kotev
- Použité těsnění zajišťuje zcela vodotěsný spoj
- Stavitelná výška v rozmezí 80–115 mm
- Vpust z nerezové oceli (zušlechťení materiálu mořením a pasivací), tento proces garantuje, že si nerezová ocel i po několika letech uchová své vlastnosti a spolehlivou funkci
- Vysoký průtok

Rozsah dodávky

- Sítko na nečistoty
- Stavitelné nohy 4 ks
- Těsnění 1 ks
- Vpust
- Zápachová uzávěra

Objednací kód, Logistické informace

Kód	EAN	Hmotnost (kus balení paleta)	Rozměr (kus balení)	Množství (balení paleta)
APR6-1321-135-P	8595580574529	4,97 4,97 - kg	250x375x218 250x375x218 mm	1 - ks

Záruky 2/5 let * Celní kód 73269098 Normy ČSN EN 1253-1

Technické parametry

- Zápachová uzávěra vodní 50 mm