



# T3019-Thera-6

## Termostatické hlavice pro otopná tělesa

Kompaktní termostatická hlavice s hladkým designem a vysokou energetickou účinností

### VYUŽITÍ

Termostatické hlavice pro otopná tělesa automaticky regulují průtok otopné vody termostatickými ventily, a tím nepřetržitě udržují teplotu místnosti na nastavené hodnotě.

Thera-6 se vyznačuje kompaktními rozměry, hladkým elegantním designem, energetickou účinností a vysokou odolností, což z ní činí ideální volbu pro regulaci vytápění obytných objektů.

### CERTIFIKACE

- EN 215
- Keymark
- TELL A

### HLAVNÍ RYSY

- Špičkový snímač teploty plněný kapalinou, vyráběný v Německu, má velmi malou hysterezi, a během nastavování teploty klade vyvážený odpor
- Hladká rukojeť zabraňuje usazování prachu
- Rukojeť z plastu ASA si udržuje původní barvu (nemá tendenci časem žloutnout)
- Vnitřní pouzdro z vysoce pevného plastu zajišťuje dlouhou životnost
- Nejvyšší třída přesnosti regulace podle aktuální EN215
- Certifikovaná energetická účinnost TELL „I -class“
- Kompaktní rozměry umožňují i instalaci v omezeném prostoru
- Moderní, stylový design, snadno omyvatelný povrch
- Snadné ovládání, při otáčení klade hlavice příjemný, vyvážený odpor
- Zarážky omezující rozsah nastavení jsou k dispozici jako příslušenství
- Varianty s protimrazovou ochranou
- Varianta hlavice se zvýšeným zdvihem (HF) umožňuje vyšší 2K (p-band) průtoky, a současně poskytuje proporcionální regulaci v nízkém proporčním pásmu (p-band)
- Standardní připojení na ventil závitem M30 x 1,5 podle EN 215
- Varianty s připojením na ventily Danfoss RA
- Varianty s připojením na ventily Herz (závit M28 x 1,5)
- Varianty s externím snímačem, kapilára 2m
- Ochranný kroužek proti krádeži (jako příslušenství)
- Kompatibilní se všemi termostatickými ventily MNG, Braukmann, Honeywell Home s připojením M30x1,5 (vyráběných společností Resideo a jejími předchůdci od roku 1974)



### TECHNICKÉ ÚDAJE

Připojení na termostatický ventil	
standardní:	převlečná matice se závitem M30 x 1,5
Danfoss RA:	nacvakávací patice RA
Herz:	převlečná matice se závitem M28 x 1,5
Rozsahy nastavení teploty	
0 - - 1 ... 5	1 ... 28°C
- 1 ... 5	6 ... 28°C
0 - - 1 ... 4	0 ... 22°C
2 ... 5	16 ... 27°C
T3019HF:	7 ... 26°C
Provozní vlastnosti	
zdvih standardní hlavice:	0.22 mm/K
zdvih hlavice pro vyšší průtok T3019HF:	0.35 mm/K
uzavírací síla:	90 N
maximální provozní teplota okolí:	40°C (včetně situace, kdy je hlavice nastavena na 0)

## KONSTRUKCE

Hlavice s interním snímačem teploty	Součásti	Materiály	
	1	teplotně expanzní element ocel, měděný vlnovec, náplň ethylacetát	
	2	prvek pro kompenzaci přehřátí s pružinou	PA6GF30 a pružinová ocel
	3	spodní část	PA6GF30, bílá RAL 9016
	4	vnitřní pouzdro	PA6GF30
	5	pružinový kroužek	pružinová ocel
	6	rukojeť	ABS, bílá RAL 9016
	7	převlečná matice	poniklovaná mosaz

Hlavice s externím snímačem teploty (kapilára 2m)	Součásti	Materiály	
	1	teplotně expanzní element s baňkovým čidlem a kapilárou	měděný vlnovec, nerezová kapilára a poniklovaná baňka, náplň ethylacetát
	2	pouzdro vlnovce a západky	PA66 GF33
	3	uložení vlnovce	POM
	4	vedení dříku	PA66 GF33
	5	pružina pro kompenzaci přehřátí	pružinová ocel
	6	vyrovnávací vedení	PC
	7	spodní část	PA6GF30, bílá RAL 9016
	8	vnitřní pouzdro	PA6GF30
	9	pružinový kroužek	pružinová ocel
	10	rukojeť	ABS, bílá RAL 9016
	11	převlečná matice	poniklovaná mosaz
	12	nástěnný držák baňky čidla včetně montážních prvků (není vyobrazen)	ABS, bílá RAL 9016

## PRINCIP FUNKCE

Teplotně expanzní element uvnitř hlavice reaguje na teplotu v místnosti tak, že se úměrně roztáhne nebo smrští. Tento pohyb se pak přenáší na dřík termostatického ventilu, na kterém je hlavice namontována.

Hlavice tak reguluje množství vody proudící do otopného tělesa na průtok potřebný k udržení teploty v místnosti na nastavené hodnotě.

Požadovaná teplota se nastavuje otočením rukojeti, kterým dochází k posunutí dorazové plochy teplotně expanzního elementu.

V situaci, kdy je hlavice uzavřena a teplota místnosti je vysoká, je expanze elementu absorbována ochrannou pružinou proti přepětí – tím je chráněn ventil i hlavice před nadměrnou silou.

## DOPRAVA A SKLADOVÁNÍ

Uchovávejte zboží v originálním obalu – vybalte je až bezprostředně před montáží.

Během přepravy a skladování dodržujte následující podmínky:

Parametr	Hodnota
minimální teplota okolí:	-20°C
maximální teplota okolí:	50°C
minimální relativní vlhkost okolního vzduchu:	25 %
maximální relativní vlhkost okolního vzduchu:	85 %

## MONTÁŽNÍ POKYNY

### Požadavky na instalaci

- Při montáži hlavice na termostatický ventil utahujte převlečnou matici hlavice momentem cca 10Nm
- Hlavice s interním snímačem teploty instalujte ve vodorovné poloze. Hlavice s interním snímačem teploty by neměly být zakryty závěsy nebo záclonami, schované pod parapetem, ani umístěné v těsném výklenku, aby mohly měřit správnou referenční teplotu místnosti a správně regulovat na nastavenou teplotu
- Hlavice Thera-6 se standardním připojením (M30x1,5) jsou kompatibilní se všemi termostatickými ventily MNG, Honeywell a Honeywell Home, a také Braukmann V100 s připojením M30x1,5
- Při montáži hlavice typu DA na ventil Danfoss RA přitlačte převlečnou matici k hlavici, nacvakněte objímku na ventil, a převlečnou matici opatrně navlékněte na závit objímky. Potom převlečnou matici dotáhněte
- Hlavice Thera-6 se standardním připojením (M30x1,5) mohou být instalovány i na termostatické ventily jiných výrobců s připojením M30x1,5, jako např. Heimeier, Oventrop nebo Rossweiner. Protože se však uzavírací rozměr (výška dřívku při uzavření ventilu) mezi výrobci mírně liší, může být regulovaná teplota poněkud posunutá od nastavení na stupnici hlavice. Hlavice Thera-6 mají osazení pro dřívku ventilu Braukmann V100 (ø3mm) v jiné hloubce – proto ventily jiných výrobců s průměrem dřívku menším než 3 mm nemusí být pro použití s hlavici Thera-6 vhodné (dřívku ventilu se zapustí do hlubšího vybrání v osazení hlavice pro dřívku)
- Během montáže hlavice s externím snímačem teploty zacházejte s kapilárou opatrně, aby nedošlo k poškození pájených spojů, a vyvarujte se ostrých ohybů kapiláry, aby nedošlo k jejímu ucpání a zamezení volného průtoku expanzní kapaliny

## TECHNICKÉ VLASTNOSTI

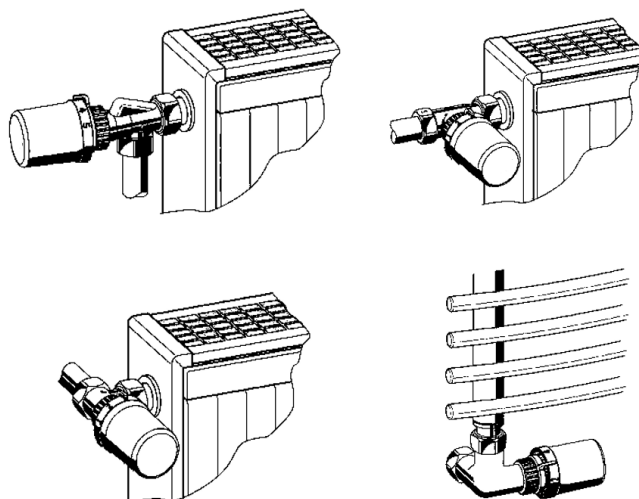
### Hlavice s interním snímačem teploty

Parametr EN 215	Hodnota
hystereze C	0,4 K
vliv tlakové difference D:	0,22 K
vliv otopného média W:	0,48 K
odezva Z:	23 min
přesnost regulace CA:	0,2 K

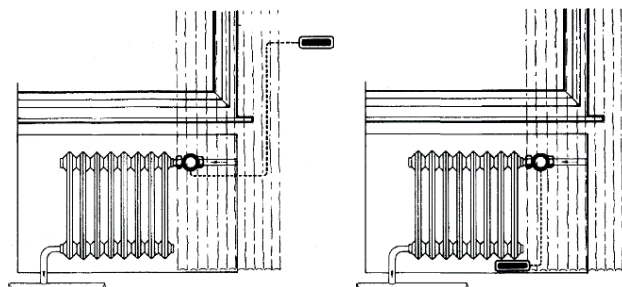
### Hlavice s externím snímačem teploty (kapilára 2m)

Parametr EN 215	Hodnota
hystereze C	0,4 K
vliv tlakové difference D:	0,45 K
vliv otopného média W:	0,4 K
odezva Z:	8 min
přesnost regulace CA:	0,2 K

### Příklady instalace



### Hlavice s externím snímačem teploty :



## NASTAVENÍ POŽADOVANÉ TEPLoty

Všechny hodnoty nastavení jsou uváděny s ohledem na pásmo proporcionality 2K (p-band), tzn. že hlavice úplně uzavře ventil při teplotě o 2K vyšší než je teplota nastavená.

Hlavice s rozsahem 0 - ❄ - 1 ... 5							
nastavení	0	❄	1	2	3	4	5
°C	1	6	14	18	21	24	28

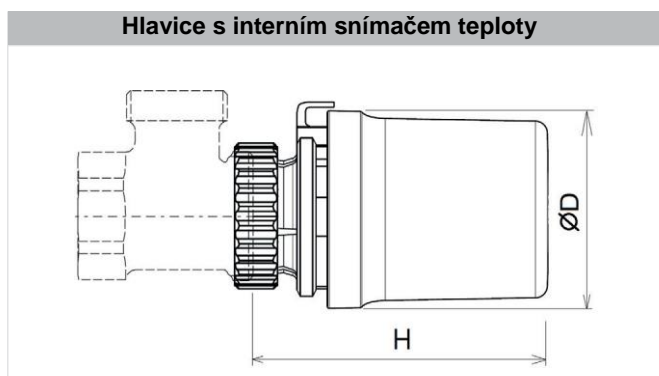
Hlavice s rozsahem ❄ - 1 ... 5							
nastavení		❄	1	2	3	4	5
°C		6	14	18	21	24	28

Hlavice s rozsahem 2 ... 5						
nastavení			2	3	4	5
°C			16	20	23	27

Hlavice s rozsahem 0 - ❄ - 1 ... 4						
nastavení	0	❄	1	2	3	4
°C	0	5	12	16	20	22

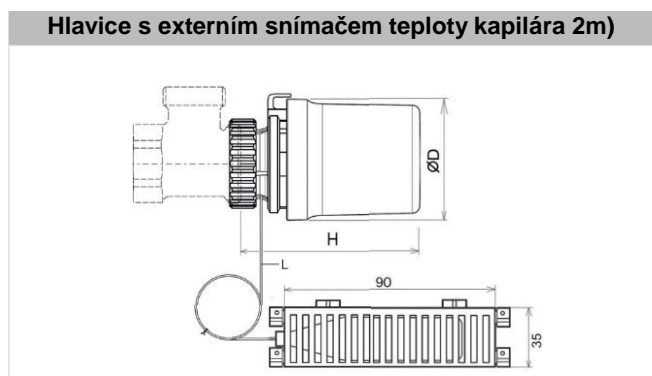
Hlavice se zvýšeným zdvihem T3019HF						
nastavení	❄	1	2	3	4	5
°C	7	14	17	20	23	26

## ROZMĚRY



Parametr		Hodnota
rozměry:	ØD	49,5
	H	78 (plně otevřená)

Pozn.: Všechny rozměry jsou v mm, pokud není uvedeno jinak.



Parametr		Hodnota
rozměry:	ØD	49,5
	H	78 (plně otevřená)
	L	2,0 m

## OBJEDNACÍ ČÍSLA




Následující tabulky obsahují všechny informace, které potřebujete k objednání položky podle vašeho výběru. Při objednávce vždy uveďte typ a celé objednací číslo.

### Možnosti

snímač teploty	proporcionální zdvih	rozsah nastavení teploty	připojení	uzavírací rozměr *)	certifikace EN 215	obj. číslo
interní	0,22 mm/K	6-28°C	M30 x 1,5	11,5 mm	•	T3019
interní	0,22 mm/K	1-28°C	M30 x 1,5	11,5 mm	•	T3019W0
interní	0,22 mm/K	16-27°C	M30 x 1,5	11,5 mm	•	T3019_2-5
interní	0,22 mm/K	0-22°C	M30 x 1,5	11,5 mm	•	T3019_0-4
externí	0,22 mm/K	6-28°C	M30 x 1,5	11,5 mm	•	T301920
externí	0,22 mm/K	1-28°C	M30 x 1,5	11,5 mm	•	T301920W0
interní	0,22 mm/K	6-28°C	Danfoss RA	RA		T3019DA
interní	0,22 mm/K	1-28°C	Danfoss RA	RA		T3019DAW0
interní	0,22 mm/K	16-27°C	Danfoss RA	RA		T3019DA_2-5
interní	0,22 mm/K	6-28°C	Herz M28 x 1,5	9,5 mm		T3019HZ
interní	0,22 mm/K	1-28°C	Herz M28 x 1,5	9,5 mm		T3019HZW0
interní	0,35 mm/K	7-26°C	M30 x 1,5	11,5 mm	•	T3019HF

\*) Uzavírací rozměr je vzdálenost od dosedací plochy na ventilu k vrcholu dřívku ventilu, když je ventil uzavřen (tedy když je prostorová teplota o 2K vyšší než nastavená teplota).

### Příslušenství

	popis	rozměry	obj. číslo
	<b>VA8210</b> Nástroj pro montáž hlavice na ventil		
	s okem pro demontáž vložky ventilu		VA8210A001
	<b>TA3000</b> Zarážka		
	pro omezení možností nastavení teploty, bílá (RAL9016), sada 20 kusů		TA3000C019
	<b>TA6900A</b> Kroužek k zajištění proti krádeži		
	bílý (RAL9016)		TA6900A001

**Pro více informací navštivte**

[productcatalog.honeywellhome.com/cz/](http://productcatalog.honeywellhome.com/cz/)



Ademco CZ s.r.o.  
V Parku 2326/18  
148 00 Praha 4  
Česká republika

tel.: +420 242442111

# Honeywell Home

Vyrobeno pro a jménem společnosti Pittway Sàrl, La Pièce 4,  
1180 Rolle, Švýcarsko jeho zplnomocněným zástupcem  
Ademco 1 GmbH,  
ENOH-2115CZ01 R0520

Změny vyhrazeny bez předchozího upozornění. © 2019 Pittway Sàrl.  
Všechna práva vyhrazena. Tento dokument obsahuje vlastnické  
informace společnosti Pittway Sàrl a jejich přidružených společností  
a je chráněn autorským právem a dalšími mezinárodními zákony.  
Rerodukce nebo nesprávné použití bez výslovného písemného souhlasu  
Pittway Sàrl je přísně zakázáno. Ochranná známka Honeywell Home se  
používá na základě licence od Honeywell International Inc.