



R254DL

Popis

Kulový kohout s vnějším a vnitřním závitem. Pro rozvody vody, neagresivních kapalin a plynů (mimo topné plyny dle ČSN EN 437). Pochromovaná mosaz. Standardní průtok.

Verze a kódy

Kód	Dimenze	Použití	Barva páčky
R254LX001	1/4"	Rozvody vody, plynů (mimo topné plyny dle ČSN EN 437) a neagresivních kapalin	Červená
R254LX002	3/8"		
R254LX003	1/2"		
R254LX004	3/4"		
R254LX005	1"		
R254LX006	1 1/4"		
R254LX007	1 1/2"		
R254LX008	2"		

Technická data

Hlavní vlastnosti a materiály

- Vhodné pro rozvody vody, plynů (mimo topné plyny dle ČSN EN 437) a neagresivních kapalin.
- Závity: ČSN ISO 228
- Standardní průtok.
- Materiál: mosaz CW617N ČSN EN 12165, chromovaný.
- Těsnění dířku: dva O-kroužky NBR.
- Poniklovaná matice s plombou a záručním hologramem.
- Páčka - ocelová s PVC povrchovou úpravou.

Rozsah použití

- Max. provozní tlak při 20 °C
 - 4,2 MPa (42 bar) pro 1/4" - 3/8" - 1/2" - 3/4"
 - 3,5 MPa (35 bar) pro 1" - 1 1/4" - 1 1/2" - 2"
 - 2,8 MPa (28 bar) pro 2 1/2" - 3" - 4"
- Minimální provozní teplota: -40 °C s 50 % roztokem glykolu.
- Max. provozní tlak při 20 °C s kapalným uhlovodíkem: 1,2 MPa (12 bar)
- Max. provozní podmínky páry na mezi sytosti: 185 °C s 1,05 MPa (10,5 bar)
- Průtok: obousměrný
- Maximální podtlak: 50 kPa (0,5 Bar)

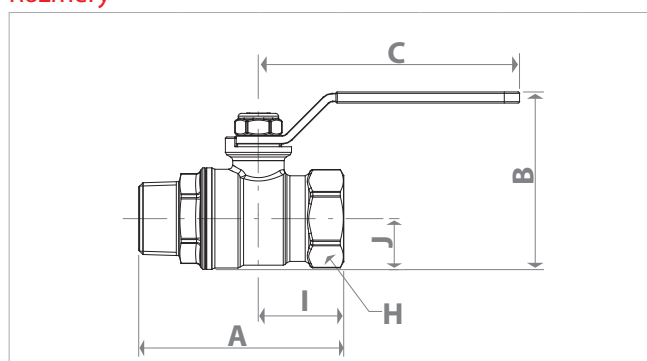
Základní provozní média

voda (pitná, teplá užitková voda, topná voda), kyslík, vzduch, pára, benzín, nafta, olej (minerální, hydraulický, syntetický), argon, parafín, freon, methanol, glykol 50% roztok. Použití dalších kapalin a plynů nutno konzultovat. Je zakázáno použití na roztoky kyselin, solí a chloridů!

Tlaková ztráta

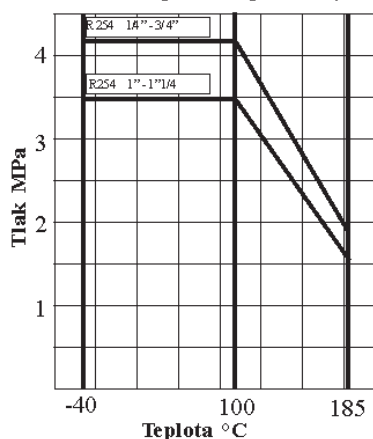
Dimenze	Kv
1/4"	6,6
3/8"	6,7
1/2"	10,2
3/4"	18,5
1"	36,3
1 1/4"	73,5
1 1/2"	105
2"	158

Rozměry



Dimenze	DN	A [mm]	I [mm]	B [mm]	J [mm]	C [mm]	H [mm]
1/4"	8	51	21	36	10	43	17
3/8"	10	55	22	46	14	77	21
1/2"	14	64	27	49	15	77	25
3/4"	18	76	31	64	18	94	32
1"	22	89	38	73	23	94	39
1 1/4"	28	100	42	82	28	94	48
1 1/2"	35	105	46	100	33	136	55
2"	45	124	54	115	41	136	67

Maximální provozní podmínky



KULOVÉ KOHOUTY

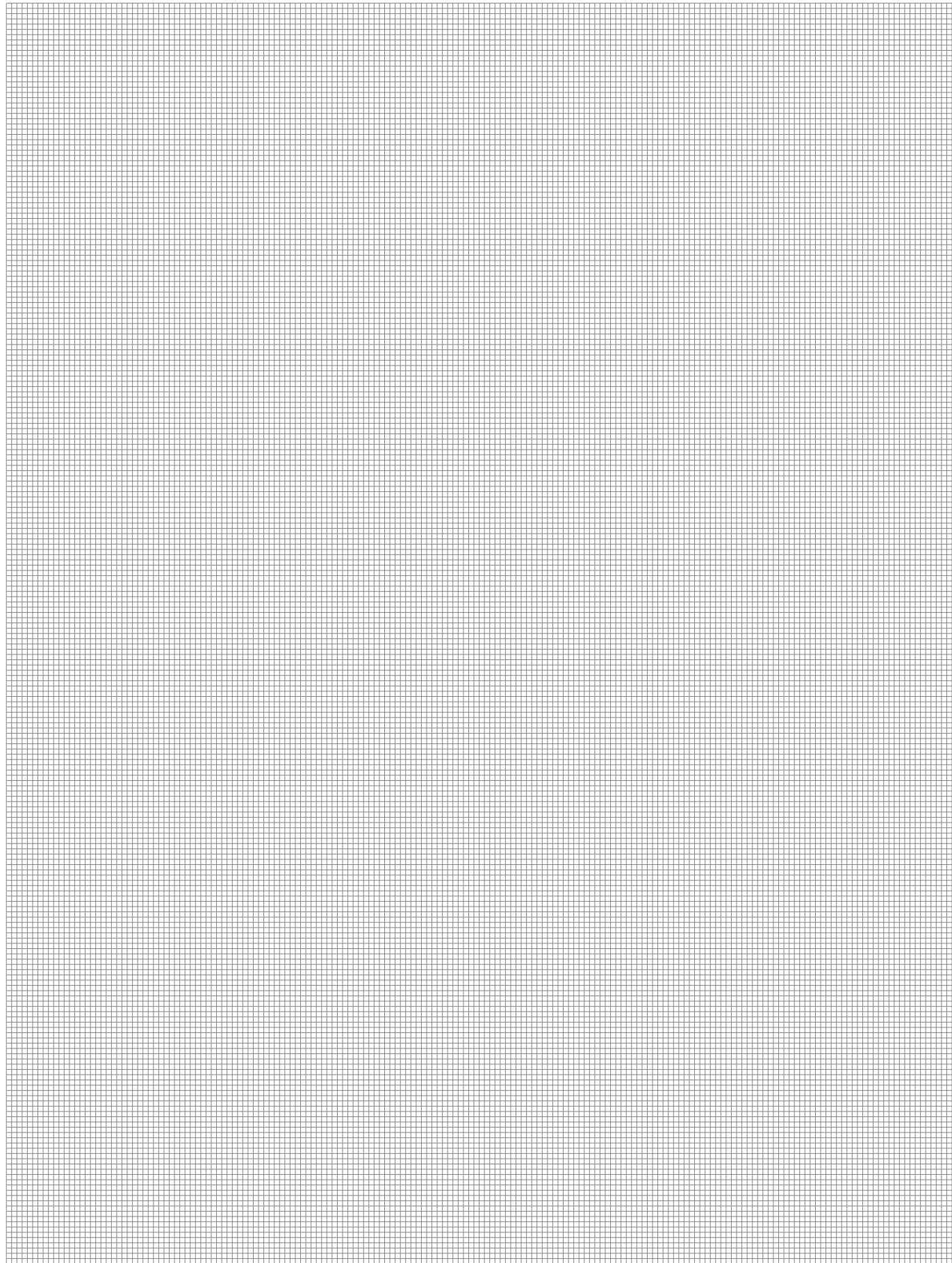
0593CZ Zář 2015

KULOVÝ KOHOUT.

PRO ROZVODY VODY, PLYNŮ (MIMO TOPNÉ PLYNY DLE ČSN EN 437) A KAPALNÝCH UHLOVODÍKŮ.



GIACOMINI
WATER E-MOTION



Další informace

Pro více informací navštivte web www.giacomini.cz nebo kontaktujte naše technické oddělení: ☎ (+420) 483 736 060 - 2

✉ info@giacomini.cz. Údaje a návody v této publikaci jsou pouze informativní. Společnost GIACOMINI CZECH, s.r.o., má právo je kdykoliv bez upozornění změnit z technických nebo komerčních důvodů. Zde uveřejněné informace nezavazují uživatele povinnosti dodržovat příslušné předpisy a zákony při provádění instalací. **GIACOMINI CZECH, s.r.o., Erbenova 15, 466 02 Jablonec nad Nisou, Česká republika**