

Honeywell

Honeywell

Bezdrátové nástěnné moduly
Prostorové čidlo s korekcí HCW82
Prostorové čidlo HCF82

HCW82/HCF82

Návod k montáži a obsluze



Obsah

1. Přehled.....	3
1.1. Použití.....	3
1.2. Rozdíly mezi HCW82 a HCF82..	3
1.3. Rozsah dodávky	3
2. Uvedení do provozu	3
2.1. Přiřazení jednotlivým teplotním zónám	3
2.1.1. Přiřazení k zónovému regulátoru	3
2.1.2. Přiřazení k centrální řídicí jednotce Hometronic HCM200D	4
2.1.3. Přiřazení jednotky HCF82 pro funkci protimrazové ochrany.....	4
2.1.4. Selhání přiřazení jednotlivých teplotních zón	4
2.2. Instalace.....	4
3. Charakteristika HCW82	5
3.1. Obsluha.....	5
3.2. Omezení rozsahu korekce	5
3.3. Provoz s externím zdrojem napájení	5
3.4. Instalace okenního kontaktu.....	6
4. Výměna baterií	6
5. Kontrola bezdrátové komunikace	6
6. Pomoc při problémech	6
7. Technická data	7
8. Směrnice 2002/96/ES o odpadních elektrických a elektronických zařízeních (OEEZ).....	7

1. Přehled

Nástěnné moduly HCW82 / HCF82 se používají k inteligentnímu ovládání teploty v místnostech. Prostorové čidlo teploty HCF82 měří teplotu v místnosti a vysílá naměřené hodnoty do jiných zařízení. Jednotka HCW82 měří teplotu v místnosti a navíc umožňuje upravovat nastavenou teplotu v místnosti.

1.1. Použití

Nástěnné moduly přenášejí data radiofrekvenčním (RF) bezdrátovým přenosem s frekvencí 868,3 MHz. Data je možno přijímat i na zónovém regulátoru HCE80 / HCC80 / HCE80R / HCC80R nebo na centrální řídicí jednotce Hometronic HCM 200D. Tak je tedy možné pokrýt široké spektrum aplikací – od regulace teploty v jednotlivých místnostech až po protimrazovou ochranu.

1.2. Rozdíly mezi HCW82 a HCF82

Nástěnný modul HCW82 má proti HCF82 navíc následující funkce:

- Možnost připojení externího zdroje el. energie (viz "Provoz s externím zdrojem napájení", str. 5).
- Možnost připojení na okenní kontakt (viz "Instalace okenního kontaktu", str. 6).
- Nastavení číslicové stupnice na korekčním kolečku, kterým můžete přímo nastavit korekci nastavené teploty.
Rozsah korekce je $\pm 12\text{ }^{\circ}\text{C}$, po čínaje základní hodnotou $20\text{ }^{\circ}\text{C}$ (v poloze 0).

1.3. Rozsah dodávky

- 1 HCW82 / HCF82
- 2 AA baterie

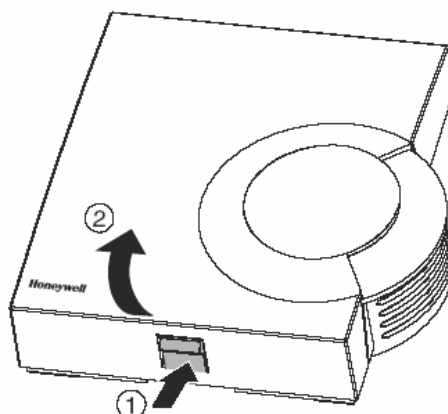
2. Uvedení do provozu

VÝSTRAHA Nedostatečný přenos dat!



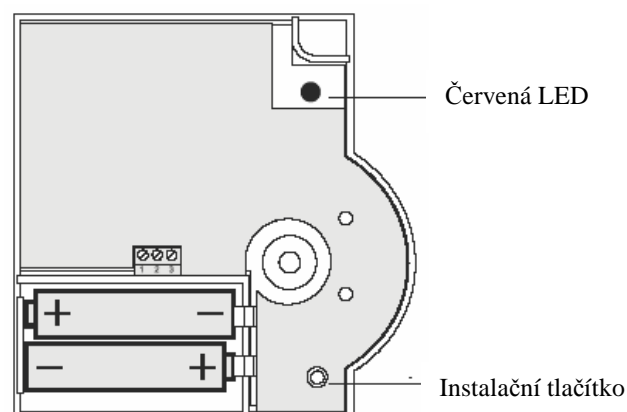
Rušení bezdrátového RF přenosu způsobené kovovými předměty nebo dalšími rádiovými přístroji.

- ▶ Zajistěte dostatečnou vzdálenost od kovových předmětů.
- ▶ Jednotku nainstalujte ve vzdálenosti min. 1 m od radiových přístrojů jako jsou sluchátka a bezdrátové telefony podle standardu DECT atd.
- ▶ Není-li možno rušení odstranit, zvolte pro instalaci jiné místo.



Obr. 1: Odejmутí krytu

- ▶ Odejměte kryt z nástěnného modulu (viz obr. 1).



Obr. 2: Polarita baterie a instalační tlačítko

- ▶ Vložte dodané AA baterie podle správné polarity do pouzdra (viz obr. 2). Baterie je třeba vyměnit, vždy když začne blikat červená LED na HCW82 / HCF82 (viz "Výměna baterií", str. 6).



Prostorové čidlo s korekcí HCW82 může být provozováno jak s bateriemi tak s externím napájením. Další informace najdete v oddíle "Provoz s externím napájením", str. 5.

- ▶ Uložte nástěnný modul na místo instalace, avšak zatím ho neinstalujte.
- ▶ Přiřaďte odpovídající teplotní zónu nástěnnému modulu HCW82 / HCF82 (viz "Přiřazení jednotlivým teplotním zónám").

2.1. Přiřazení jednotlivým teplotním zónám

2.1.1. Přiřazení k zónovému regulátoru

Při přiřazení teplotní zóny nástěnnému modulu

HCW82/ HCF82 postupujte podle pokynů z kapitoly nazvané "Přiřazení prostorového čidla s korekcí HCW82, prostorového čidla HCF82" v návodu k montáži a obsluze "Zónový regulátor HCE80 / HCE80R / HCC80 / HCC80R".

2.1.2. Přiřazení k centrální řídicí jednotce Hometronic HCM200D

Při přiřazování teplotní zóny nástěnnému modulu HCW82 / HCF82 postupujte podle pokynů z kapitoly nazvané "Instalace HCW82 / HCF82 a její přiřazení ke zvolené zóně" v návodu k obsluze Centrální řídicí jednotky Hometronic HCM200D.

2.1.3. Přiřazení jednotky HCF82 pro funkci protimrazové ochrany

i Nástěnné moduly HCW82 / HCF82 mohou být přiřazeny k centrální řídicí jednotce Hometronic HCM200D jako čidlo protimrazové ochrany. Pro spínání kotle je nutné použít spínací modul HS 30.

Při přiřazení jednotky HCF82 jako čidla protimrazové ochrany postupujte takto:

- ▶ Stiskněte multifunkční tlačítko na HCM200D.
HCM200D je v menu "Nastavení".

MONTÁŽ
DEMONTÁŽ
LETNÍ ČAS
FUNKCE ČIDEL

- ▶ Přejděte na menu "Instalace".
- ▶ Přejděte na menu "Požadavek na teplo".

- ▶ Otáčejte multifunkčním tlačítkem, až nastavíte "Protimrazova ochrana"

SPINACÍ MODUL
PROTIMRAZOVA
OCHRANA
TERMOSTAT

- ▶ Stiskněte multifunkční tlačítko.
Kurzor bliká vedle "Protimrazova ochrana". HCM200D je připravena přijímat data z nástěnných modulů.
- ▶ Aktivujte funkci instalace stiskem tlačítka (viz obr. 2, instalační tlačítko) na nástěnném modulu (na 4 minuty).
*Po úspěšně navázaném spojení se na displeji HCM200D objeví vedle "Protimrazová ochrana" hvězdička *.*
Bezdrátový nástěnný modul je přiřazený centrální řídicí jednotce Hometronic HCM200D pro funkci protimrazové ochrany.

i Pro informaci o tom, jak číst naměřená data z bezdrátového nástěnného modulu na centrální řídicí jednotce Hometronic HCM200D nebo jak upravit prahovou hodnotu pro funkci protimrazové ochrany si přečtěte návod k obsluze pro Centrální řídicí jednotku Hometronic HCM200D.

2.1.4. Selhání přiřazení jednotlivých teplotních zón

Pokud nedošlo ke správnému přiřazení:

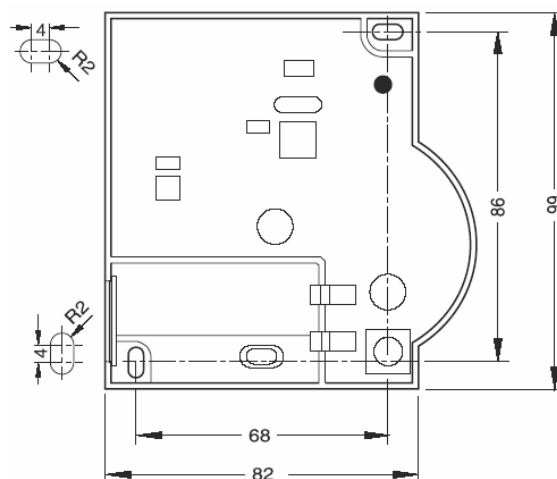
- ▶ Zlepšete přenos dat (viz níže).
- ▶ Opakujte uvedený proces přiřazení.

Zlepšení přenosu dat

- ▶ Při volbě místa provozu každého zařízení zajistěte, aby min. vzdálenost od radiových přístrojů jako jsou sluchátka, bezdrátové telefony atd. činila alespoň 1 m v souladu se standardem DECT.
- ▶ Neinstalujte zařízení nad kovovými stěnami spojovacími patice a dodržujte vzdálenost alespoň 30 cm od krytu zdroje tepla.
- ▶ V případě potřeby změňte místo instalace nástěnného modulu.

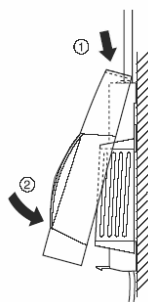
2.2. Instalace

- ▶ Vyměňte baterie.
- ▶ Vyznačte místa pro vyvrtání otvorů podle vrtací šablony (viz obr. 3).



Obr. 3: Šablona pro vrtání otvorů (rozměry v mm)

- ▶ Vyvrtejte otvory.
- ▶ Přišroubujte nástěnný modul.
- ▶ Vložte baterie zpět.
- ▶ Nasadte kryt na své místo a zaklapněte jej dole (viz obr. 4).

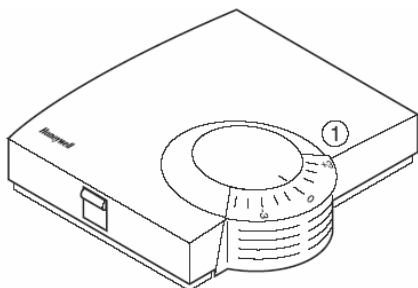


Obr. 4:
Nasazení krytu

3. Charakteristika HCW82

3.1. Obsluha

Teplotu v místnosti lze snadno nastavit na prostorovém čidlu s korekcí HCW82 otočným korekčním kolečkem. Rozsah nastavení korekce je ± 12 °C, po čínanje základní hodnotou 20 °C (v poloze 0).



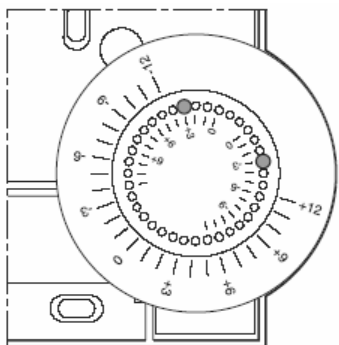
Obr. 5: HCW82

- ▶ Zvolte požadovanou korekci teploty na korekčním kolečku (1) (viz obr. 5) (nastavení na stupnici ve °C).

3.2. Omezení rozsahu korekce

Rozsah nastavení korekce je možné omezit.

- ▶ Odejměte kryt (viz obr. 1, str. 7).



Obr. 6: Omezení rozsahu korekce

- ▶ Vložte dva malé kolíčky do otvorů otočného

korekčního kolečka a tím omezíte rozsah nastavení (viz obr. 6). Orientujte se pomocí vnitřní stupnice: Na obr. 6 jsou kolíčky vloženy tak, že korekční kolečko se může pohybovat v rozmezí ± 3 °C od nulové hodnoty.

- ▶ Otáčejte kolečkem ve směru hodinových ručiček, až se zastaví.
- ▶ Zkontrolujte, zda je korekční kolečko v poloze, jak ukazuje obr. 6.
- ▶ Je-li třeba, nastavte kolečko zpět otočením o 180°, dokud nedosáhne zobrazené polohy.
- ▶ Natočte korekční kolečko do polohy 0.
- ▶ Nasadte kryt nástěnného modulu zpět a zaklapněte jej dole (viz obr. 4).

3.3. Provoz s externím zdrojem napájení

Kromě provozu s bateriemi je možné prostorové čidlo s korekcí HCW82 provozovat také s externím zdrojem napájení.

VÝSTRAHA



Nebezpečí poškození jednotky!

Použití nevhodného napájecího zdroje.

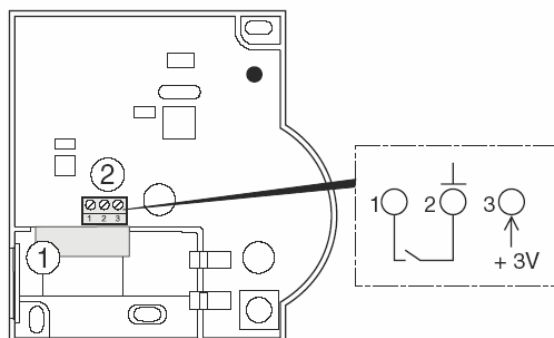
- ▶ Používejte napájecí zdroj s 3 V stejnosměrným proudem ± 10 %, min. 25 mA.
- ▶ Při zapojování ponechejte napájecí zdroj v beznapětovém stavu.
- ▶ Řiďte se schématem zapojení umístěným vedle kabelových svorek.

- ▶ Použijte napájecí zdroj s 3 V stejnosměrným proudem ± 10 %, min. 25 mA.
- ▶ Vypněte napájecí zdroj.
- ▶ Odejměte kryt nástěnného modulu HCW82 (viz obr. 1).
- ▶ Vyměňte baterie.



Baterie likvidujte v souladu s místními zákonnými požadavky a neodhazujte je do domácího odpadu.

- ▶ Odejměte otočné korekční kolečko



Obr. 7: Připojení externího zdroje napájení (pouze HCW82)

i Maximální přípustná délka kabelu od zdroje energie do nástěnného modulu je až 100 m. Pokud možno, používejte kabel typu JE-Y (ST)Y 2x2x0,8 mm nebo JE-LIYCY 2x2x0,5 mm².

- ▶ Vedte přívodní kabel zdroje přes otvor pouzdra (1) (viz obr. 7) dovnitř.
- ▶ Zapojte přívodní kabel do svorky (2) (viz obr. 7).
 - Svorka 2: zem
 - Svorka 3: napětí
- ▶ Přišroubujte prostorové čidlo s korekcí HCW82 nazpět.
- ▶ Uložte kryt pouzdra shora na své místo a zaklapněte jej dole (viz obr. 4).

3.4. Instalace okenního kontaktu

- ▶ Připojte jakékoli čidlo se samostatným kontaktem k nástěnnému modulu HCW82 (instalace k zapojení 1 a zapojení 2, viz obr. 7).
- ▶ Přiřadte HCW82 k HCM200D jako čidlo (čtete návod k obsluze HCM 200D "Přiřazení místnosti čidlu").

i Je-li používáno více samonastavitelných kontaktů, musejí být zapojeny do série.

4. Výměna baterií

Baterie vyměňte tehdy, bliká-li červená LED nástěnného modulu a zařízení není v testovacím režimu.

- ▶ Odejměte kryt nástěnného modulu (viz obr. 1).
- ▶ Vyjměte baterie.



Baterie likvidujte v souladu s místními zákonnými požadavky a neodhazujte je do domácího odpadu.

i Vyměňujte vždy obě baterie současně. Používejte pouze baterie 1,5 V typu LR06, AA.

- ▶ Vložte baterie podle správné polarizace (viz obr. 2).
- ▶ Nasaďte kryt nástěnného modulu a zaklapněte ho směrem dolů (viz obr. 4).

5. Kontrola bezdrátové komunikace

Nástěnné moduly HCW82 / HCF82 mohou odeslat všem přiřazeným rádiovým přijímačům testovací signál (např. zónovému regulátoru) pro zkoušku síly RF signálu.

- ▶ Podržte instalační tlačítko stisknuté alespoň po dobu 30 s, až červená LED zhasne.
Jednotka je nyní v testovacím režimu a odesílá testovací signál každých 5 s.
Červená LED bliká krátce na každý testovací signál.
- ▶ Zkontrolujte bezdrátovou komunikaci na přijímači. Přečtěte si příslušné pokyny pro informaci o příjmu a vyhodnocování testovacích signálů.

i Režim testování se ukončuje automaticky po 5 minutách. Režim testování může být ukončen také vyjmutím baterií, odpojením zdroje energie nebo stlačením instalačního tlačítka.

6. Pomoc při problémech

Problém	Příčina	Náprava
Selhání procesu přiřazení	Nesprávné vložení baterií	▶ Vložte baterie správně.
	Závada v připojení antény	▶ Odstraňte zdroje rušení (kovy, bezdrátové přístroje). ▶ Změňte místo instalace. ▶ Opakujte proces přiřazení.
HCM200D nemá nameřená data	Nesprávné vložení baterií	▶ Vložte baterie správně.
	Závada	▶ Odstraňte zdroje

	v připojení antény	rušení (kovy, bezdrátové přístroje). ▶ Opakujte proces přiřazení.
	Bezdrátový nástěnný modul není přiřazen, nebo je přiřazen nesprávně	▶ Opakujte proces přiřazení. ▶ Zkontrolujte přiřazení. Podle potřeby znovu opakujte.
Okenní kontakt je ignorován	Okenní kontakt není přiřazen	▶ Opakujte proces přiřazení pro okenní kontakt.

7. Technická data

Baterie	1,5 V, typ LR06, AA
Energetický zdroj	3 V stejnosměrný proud ± 10 %, min. 25 mA
Kabel pro elektronický zdroj / okenní kontakt	Ø 2x0,8 mm; 2x0,5 mm, max. délka 100 m
Frekvence	868,3 MHz (vysílač)

8. Směrnice 2002/96/ES o odpadních elektrických a elektronických zařízeních (OEEZ)



- ▶ Na konci životnosti produktu zlikvidujte balení a výrobek v odpovídajícím recyklačním středisku.
- ▶ Neodhazujte zařízení do běžného domácího odpadu.
- ▶ Výrobek nespalujte.

Technické změny vyhrazeny © Honeywell 2007

Honeywell



Honeywell s.r.o.
Environmental Controls
 V Parku 2326/18
 148 00 Praha 4, Česká Republika
 Tel: +420 242 442 111
 Fax: +420 242 442 282
www.honeywell.cz

Kancelář Morava:
 Lidická 51, Šumperk 787 01
 Tel./fax: +420 583 211 404