

M3..7 SME

Malý průtokový ohřívač



Popis:

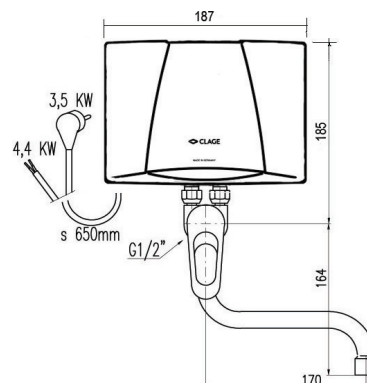
- > Malý průtokový ohřívač v kompletu s pákovou třicestnou baterií pro jedno odběrové místo montáž nad umyvadlo
- > Ohřev se automaticky zapne pouze při průtoku vody ohřívačem
- > Nová technologie pro optimální vnitřní proudění vody při nízkém průtoku
- > Ušetří až 85% energie oproti běžnému zásobníkovému ohřívači vody
- > Efektivní topný systém IES[®] dosahuje nejvyššího výkonu v nejkratším čase
- > Beztlakový typ ohřívače
- > Snímatelná krytka umožňuje jednoduchý přístup k seřizovacímu šroubu pro průtok vody
- > Připojovací kabel se zástrčkou (3,5 kW), pevné připojení od 4,4 kW v délce 65 cm
- > Speciální perlátor ve výtokovém raménku

Použití:

- > Pro sanitární prostory v kancelářích, školách, obchodech a restauracích
- > Pro kuchyňské dřezy (od - 4,4kW/230V)
- > Pro technické místnosti, dílny, chaty

Typ:	M3 SME M4 SME M7 SME
Číslo výrobku:	17153 17154 17157
Třída energetické úspornosti	A * ¹⁾
Obsah:	[Litry]: 0,2
Instalace:	beztlaková
Minimální specifický odpor vody ¹⁾ [Ω/cm]:	1100
Připojení vody (rozměr závitu):	G 3/8"
Průtok teplé vody při Δt = 25K ²⁾ [l/min]:	2,0 2,5 3,7
Spínací průtok [l/min]:	1,3 1,8 2,4
Jmenovitý výkon [kW]:	3,5 4,4 6,5
Napětí [1~/ N / PE 220–240 V AC]:	• •
Napětí [2~/ PE 400 V AC]:	•
Proud [A]:	15,2 19,1 16,3
Min. požadovaný průřez vodiče [mm ²]:	1,5 2,5 2,5
Certifikace VDE / Ochrana:	• / IP 25
IES [®] Systém neizolovaného topného drátu:	•
Hmotnost včetně vodní náplně cca [kg]:	2,7
Rozměry (Výška × Šířka × Hloubka) [cm]:	13,5 × 18,6 × 8,7

• = v ceně resp. ano *) Údaj se týká povinného značení výrobku do energetických tříd od září 2015, dle směrnice EU Vyhláška č. 812/2013 1) Při 15°C 2) Zvýšení teploty na př.: z 15°C na 40°C



Příslušenství:

Je možné dokoupit jinou délku raménka

LS 20 SME č. zboží 00580 délka 20 cm
LS 30 SME č. zboží 00550 délka 30 cm

CLAGE CZ s.r.o.
Trojanovice 644, 74401 Trojanovice
Tel.: 596 550 207
info@clagecz.cz
www.clagecz.cz