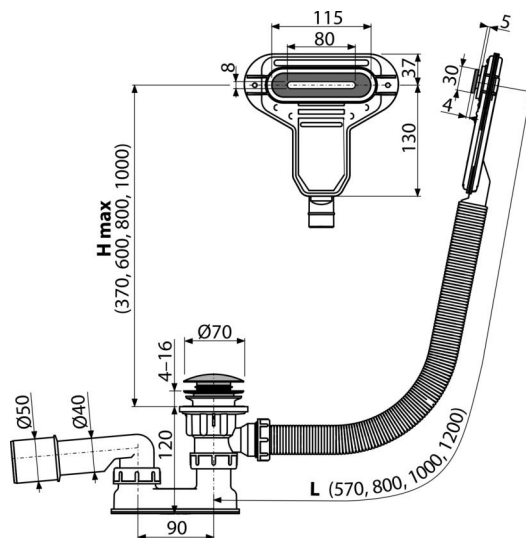


A516CKM-100

Sífon vanový CLICK/CLACK s plochým přepadem, chrom



Použití

- Pro odtok vody z vany do odpadu
- Pro úzkostěnné designové volně stojící vany
- Pro vany s odtokovým otvorem Ø52 mm
- Pro vany standardních rozměrů

Vlastnosti

- Délka vanového sífonu 100 cm
- Flexibilní hadice přepadu
- Snížená stavební výška
- Systém CLICK/CLACK s možností čištění shora
- Uzavírání odpadu pomocí systému CLICK/CLACK
- Vanová odpadová a přepadová souprava
- Vodní zápachová uzávěra s otočným kolenem

Rozsah dodávky

- Montážní set
- Pochromovaná kovová mřížka a kryt přepadu
- Pochromovaná kovová zátka
- Pochromovaná mosazná výpust
- Tělo sífonu s přepadem
- Tvarové těsnění
- Zápachová uzávěra z polypropylenu, tepelně a chemicky odolná

Objednací kód, Logistické informace

Kód	EAN	Délka	Hmotnost (kus balení paleta)	Rozměr (kus balení)	Množství (balení paleta)
A516CKM-100	8595580561864	100 mm	0,77 9,21 167,4 kg	220×360×75 595×435×395 mm	12 192 ks

Záruky 2/3 roky * **Celní kód** 39229000

Technické parametry

- Odolnost zápachové uzávěry proti tlaku 588 Pa
- Průtok 48,6 l/min
- Průtok přepad 27 l/min
- Tepelný atest 95 °C
- Zápachová uzávěra 50 mm