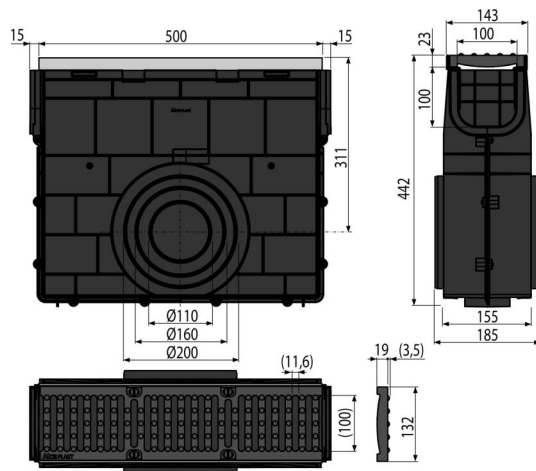


# AVZ103R-R201

Venkovní žlabová vpust pro AVZ103 s kovovým rámem a litinovým roštem D400



## Použití

Pro čištění a údržbu venkovních žlabů  
Pro venkovní žlaby AVZ103

## Vlastnosti

- Boční napojení na odpad Ø110, 160, 200 mm
- Četné žebrování pro pevnou fixaci v okolním materiálu
- Materiál s UV stabilizátorem proti stárnutí, blednutí a degradaci plastu
- Materiál: polypropylen plněný mastkem odolný proti mechanickému, chemickému a tepelnému poškození
- Propracovaný a pevný zámkový mechanismus pro jednoduché spojování jednotlivých žlabů
- Robustní konstrukce – samonosná
- Rošt litinový – fixovaný ve žlabu pomocí čtyř kusů nerezových šroubů, šířka vtokové štěrbin 11,6 mm
- Slouží k zachycování nečistot a posypového písku z venkovních komunikací a chodníků
- Snadný přístup do vpusti – jednoduchá čistitelnost
- Systém zámků dovoluje snadné napojování bez nutnosti dalších prvků

## Rozsah dodávky

- Litinový rošt – třída zatížení D400
- Nerezové šrouby pro fixaci roštu ve žlabu 4 ks
- Tělo žlabové vpusti

## Objednací kód, Logistické informace

Kód	EAN	Hmotnost (kus   balení   paleta)	Rozměr (kus   balení)	Množství (balení   paleta)
AVZ103R-R201	8595580547851	8,60   8,60   226,4 kg	532x186x444   532x444x186 mm	1   24 ks

Záruky Celní kód  
2/6 let \* 39269097

## Technické parametry

- Třída zatížení D400 40000 kg