

# TECHNICKÝ LIST A MONTÁŽNÍ NÁVOD PRO PODOMÍTKOVÉ PÁKOVÉ BATERIE S RAMÍNKEM

## TECHNICKÝ LIST A MONTÁŽNY NÁVOD PRE PODOMIETKOVÉ PÁKOVÉ BATÉRIE S RAMÍNKEM

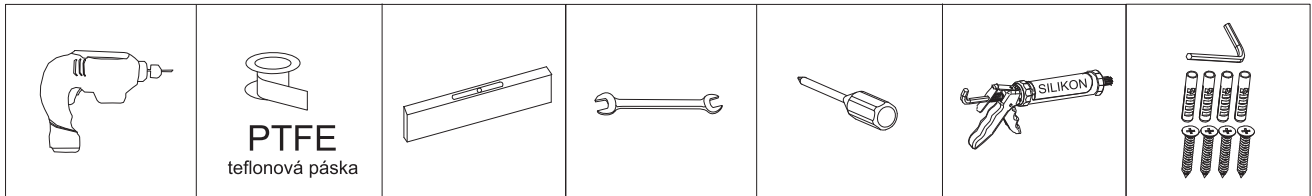


Servis baterií v rámci ČR a SR

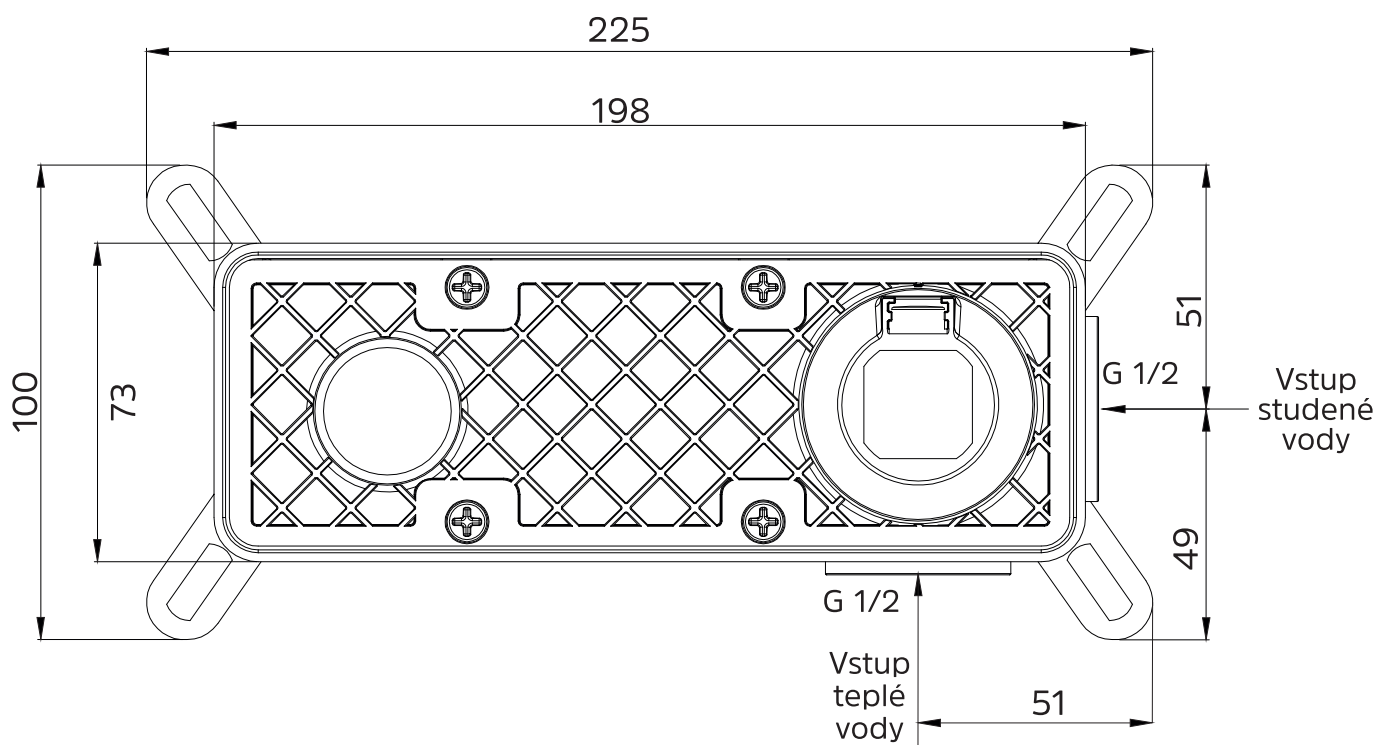
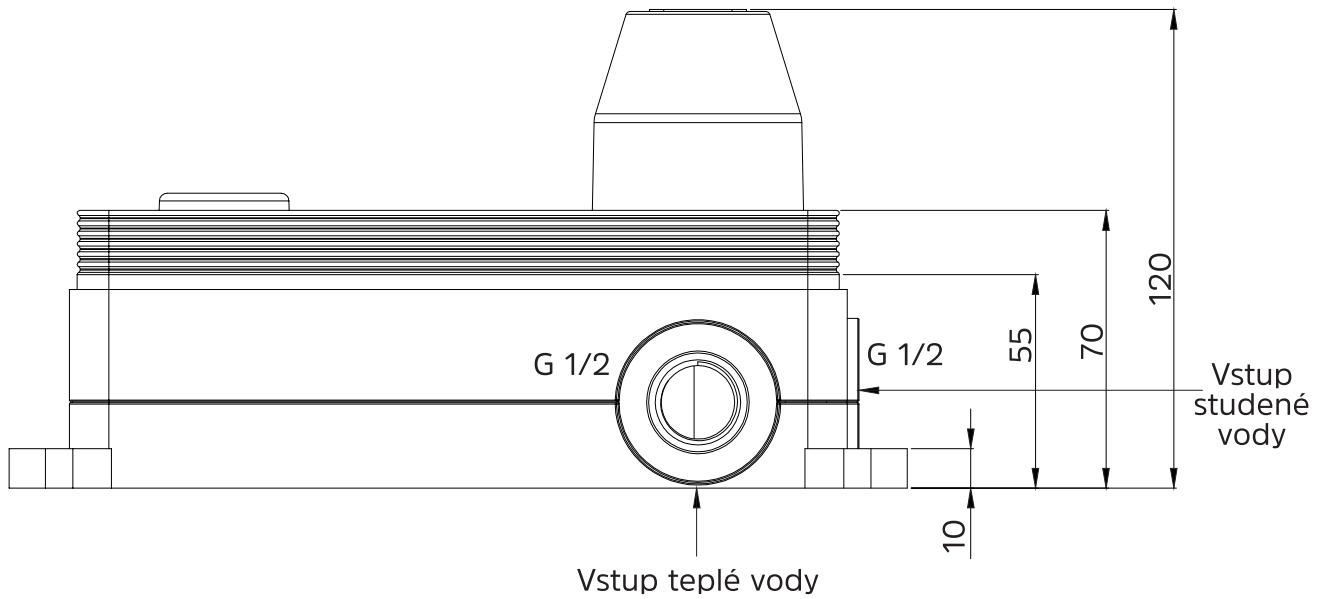
[www.msotrade.cz/servis](http://www.msotrade.cz/servis)  
[servis@msotrade.cz](mailto:servis@msotrade.cz)  
tel.: +420 608 729 617

mereo

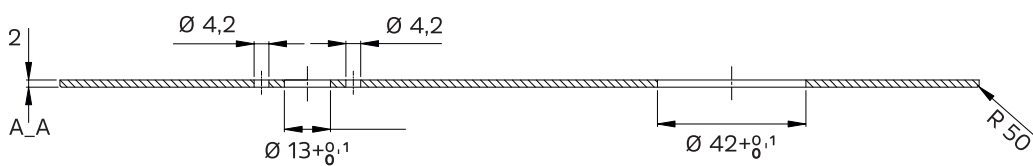
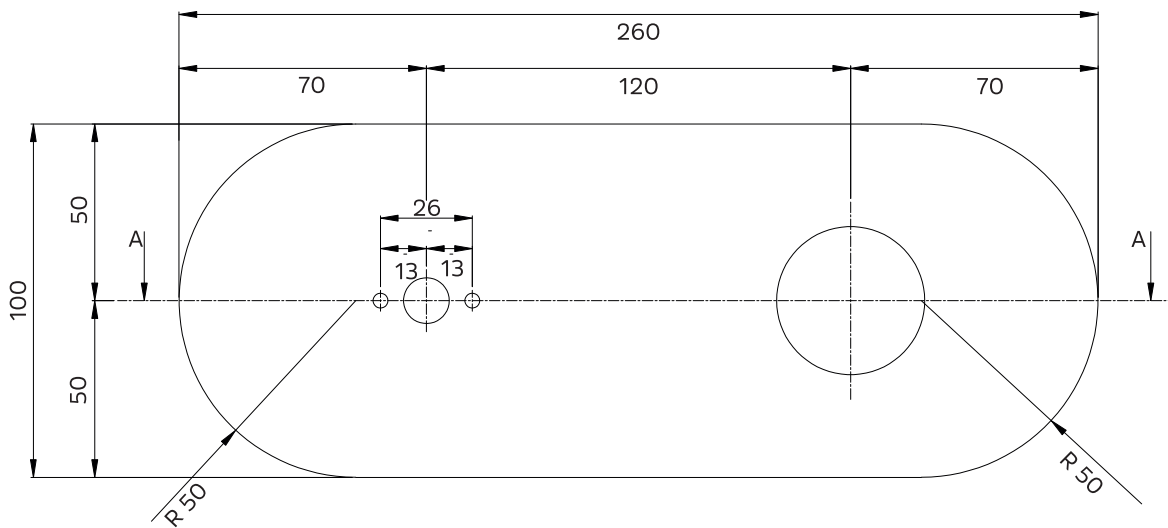
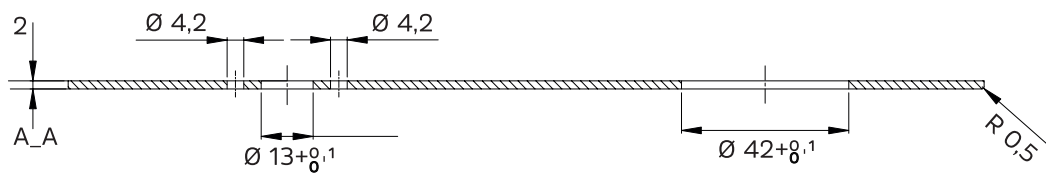
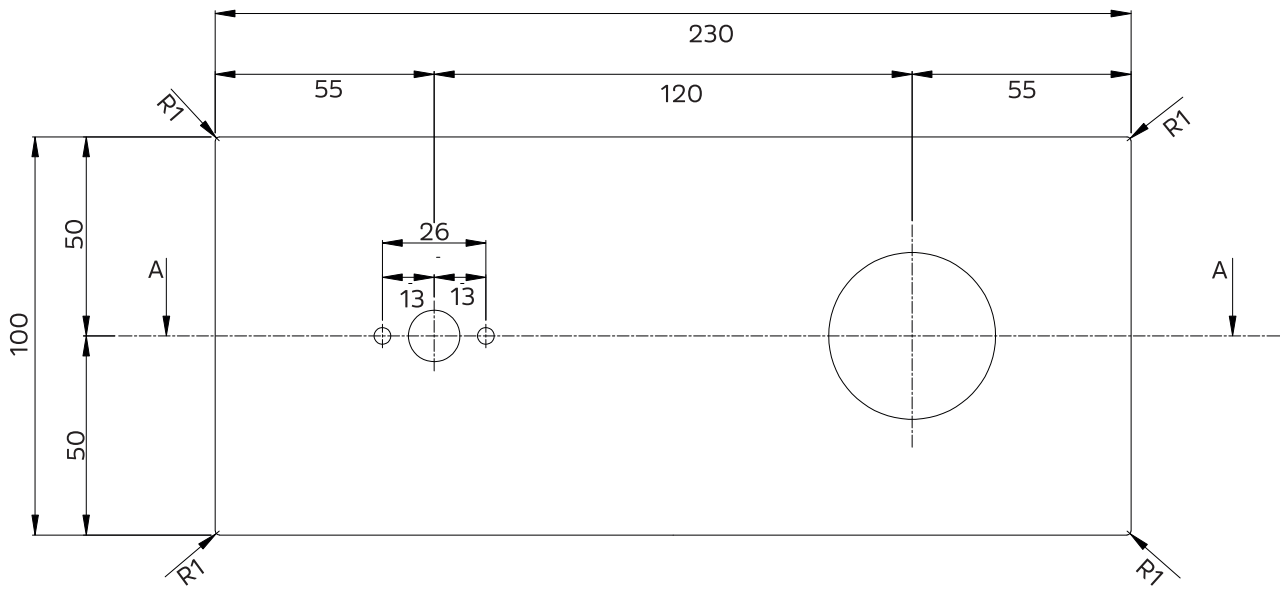
## Potřebné nářadí:



## Podomítková baterie



**Kryty na baterie**  
(hrnatý, oválný)



# CZ NÁVOD NA INSTALACI A POUŽITÍ VODOVODNÍCH BATERÍ A ZÁRUČNÍ PODMÍNKY

K zajištění bezchybného chodu vodovodních baterií je nutno dodržet následující podmínky pro instalaci:

- 1) Překontrolujte těsnost všech přípojovacích spojů.
- 2) K čištění povrchu vodovodních baterií doporučujeme používat pouze mýdlovou vodu, k usušení pak měkký hadřík. V žádném případě se nesmí používat čisticí přípravky obsahující žíravé látky nebo brusné látky, které by mohly poškodit kvalitu povrchové úpravy.  
Usazený vodní kámen odstraňte zředěným roztokem octu. Po očištění důkladně opláchněte vodou a utřete do sucha.
- 3) Během doby používání je třeba zajistit pravidelné čištění otvorů sprchové růžice a sítka na výtokovém perlátoru, aby se zabránilo jejich poškození.
- 4) Vodní kámen z trysek sprchové hlavice odstraňujte pravidelně prsty.
- 5) Předmětem reklamace nejsou závady způsobené zanesením kartuší, termoprvků, perlátorů, sítěk, trysek, hlavových a ručních sprch vodním kamenem, nečistotami z vodního řádu (včetně vodního kamene).
- 6) Záruka na keramické kartuše je 60 měsíců. Na chromový povrch baterie a ostatní součásti baterie se vztahuje 24 měsíců.

## Nedodržení těchto podmínek má za následek ztrátu záruky.

Výtokové otvory ve sprchové růžici je nutné pravidelně mechanicky čistit, aby nedošlo k jejich ucpání. V opačném případě dojde k nadměrnému namáhání, případně i poškození těsnění sprchové růžice.

### TECHNICKÉ PODMÍNKY:

- maximální pracovní teplota teplé vody do 70 °C
- provozní teplota teplé vody 60°C
- tlak vody max. 1 Mpa
- doporučený provozní tlak 0,1 - 0,5 MPa
- baterie se sprchou jsou opatřeny ochranou proti znečištění pitné vody zpětným průtokem (nasátím) při poklesu tlaku ve vodovodním řádu dle ČSN EN 1717/2002

Typ baterie:

Razítko, datum a podpis prodejce:

# SK NÁVOD NA INŠTALÁCIU A POUŽITIE VODOVODNÝCH BATÉRIÍ A ZÁRUČNÉ PODMIENKY

Na zabezpečenie bezchybného chodu vodovodných batérií je nutné dodržať nasledovné podmienky pre inštaláciu:

- 1) Prekontrolujte tiež tesnosť všetkých pripojovacích spojov.
- 2) Na čistenie povrchu batérií odporúčame používať len mydlovú vodu, k usušeniu potom mäkkú handričku. V žiadnom prípade sa nesmia používať čistiace prípravky obsahujúce korozívne látky alebo brúsne látky, ktoré by mohli poškodiť kvalitu povrchovej úpravy.  
Usadený vodný kameň odstráňte zriedeným roztokom octu. Po očistení dôkladne opláchnite vodou a utrite do sucha.
- 3) Počas lehoty používania je potrebné zabezpečiť pravidelné čistenie otvorov sprchovej ružice a sítka na výtokovom perlátore, aby sa zabránilo ich poškodeniu.
- 4) Vodný kameň z trysiek sprchovej hlavice odstraňujte pravidelne prsty.
- 5) Predmetom reklamácie nie sú závady spôsobené zanesením kartuší, termoprvkom, perlátorov, sítiek, trysiek, hlavových a ručných sprch vodným kameňom, nečistotami z vodného poriadku (vrátane vodného kameňa).
- 6) Záruka na keramické kartuše je 60 mesiacov. Na chrómový povrch batérie a ostatné súčasti batérie sa vzťahuje 24 mesiacov.

## Nedodržanie týchto podmienok má za následok stratu záruky.

Výtokové otvory vo sprchové ružici je nutné pravidelne mechanicky čistiť, aby nedošlo k ich upchatiu. V opačnom prípade dôjde k nadmernému namáhaniu, prípadne i poškodenie tesnenia sprchovej ružice.

### TECHNICKÉ PODMIENKY:

- Maximálna pracovná teplota teplej vody do 70 °C
- Prevádzková teplota teplej vody 60 °C
- Tlak vody max 1 Mpa
- Odporúčaný prevádzkový tlak 0,1 - 0,5 MPa
- Batéria so sprchou sú vybavené ochranou proti znečisteniu pitnej vody spätným prietokom (nasátím) pri poklese tlaku vo vodovodnom poriadku podľa STN EN 1717/2002

Typ batérie:

Pečiatka, dátum a podpis predajcu: