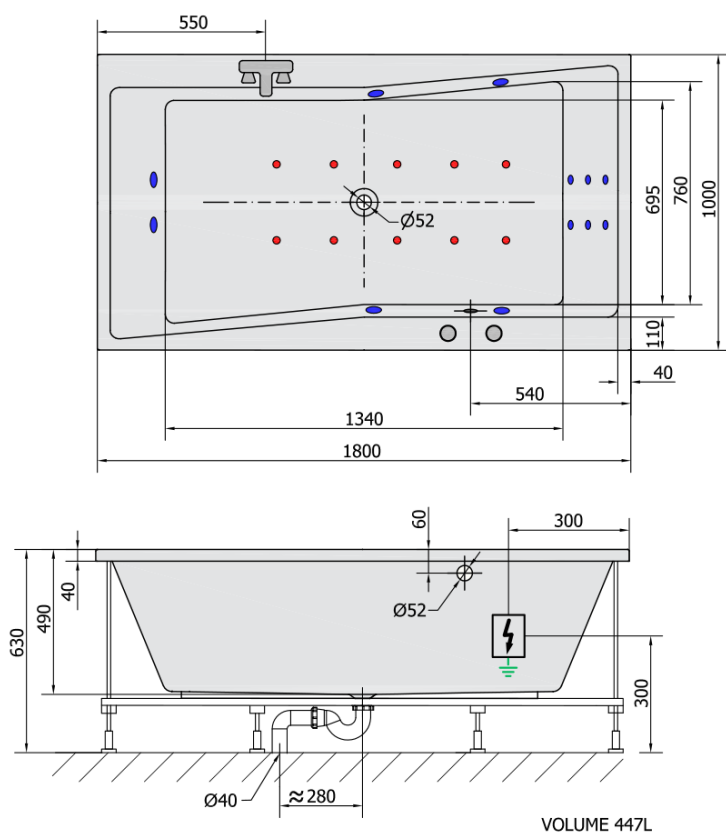
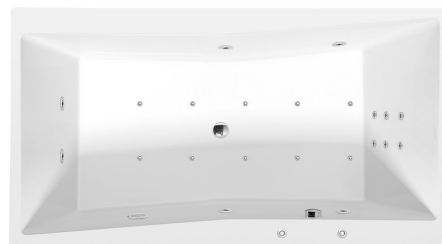


# Produktový list

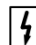
Objednací kód: **78511HA**


**QUEST HYDRO-AIR hydromasážní vana, 180x100x49cm, bílá**



**H** HYDRO  
12 whirlpool jets  
12 vodních trysek

**A** AIR  
10 air jets  
10 vzduchových trysek

 Electric cable 3x2,5mm<sup>2</sup>  
Length 2m from the wall

 Elektrický kabel 3x2,5mm<sup>2</sup>  
Délka kabelu ze zdi 2m

Electrical Characteristic:  
Tension: 220-230V/50hz  
Max. power consumption: 1200W  
Electric protection: residual-current device 30mA

Elektrické vlastnosti:  
Napětí: 220-230V/50hz  
Max. spotřeba: 1200W  
Elektrické jistění: proudový chránič 30mA