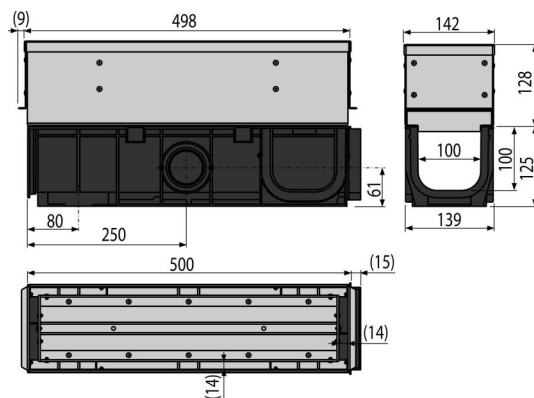


AVZ101S-R323R

Venkovní žlab štěrbinový se symetrickým revizním nástavcem 100 mm, nerez



Použití

Pro čištění a údržbu venkovních žlabů
Pro odvodnění profesionálního parkování pro osobní vozy, pěších zón,
postranních pásů komunikací a přilehlých chodníků

Vlastnosti

- Četné žebrování pro pevnou fixaci v okolním materiálu
- Materiál revizního nástavce: nerezová ocel AISI 304, DIN 1.4301
- Materiál žlabu s UV stabilizátorem proti stárnutí, blednutí a degradaci plastu
- Materiál žlabu: polypropylen plněný mastkem odolný proti mechanickému, chemickému a tepelnému poškození
- Modulární systém – volitelné napojení do tvaru „I“, „L“, „T“ nebo „X“
- Příprava pro vložení aretačních tyčí
- Propracovaný a pevný zámkový mechanismus pro jednoduché spojování jednotlivých žlabů
- Revizní dílec – jednoduché vyjmutí pro běžnou údržbu žlabu
- Robustní konstrukce – samonosná
- Systém zámků dovoluje snadné napojování bez nutnosti dalších prvků

Rozsah dodávky

- Nerezový symetrický štěrbinový revizní nástavec
- Tělo žlabu

Objednací kód, Logistické informace

| Kód | EAN | Hmotnost (kus balení paleta) | Rozměr (kus balení) | Množství (balení paleta) |
|---------------|---------------|-------------------------------------|--------------------------|-------------------------------|
| AVZ101S-R323R | 8595580547424 | 7,16 7,16 234,8 kg | 515x253x139 mm | 1 30 ks |

| Záruky | Celní kód | Normy |
|-----------|-----------|------------|
| 2/6 let * | 39269097 | ČSN EN1433 |

Technické parametry

- Třída zatížení C250 25000 kg