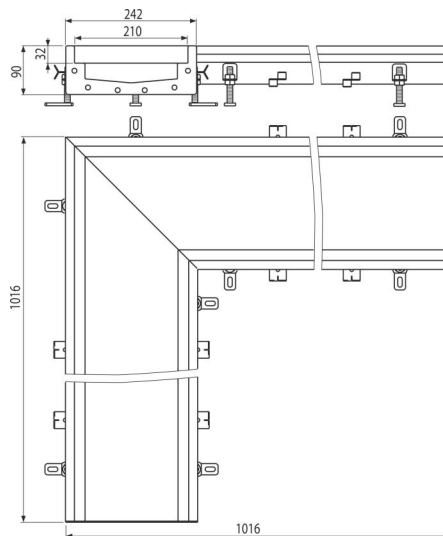


# APR6-0211-210R

Průmyslový krabicový žlab rohový 1 m, nerez AISI 304



## Použití

Pro odvod většího množství vody, vhodné i na delší vzdálenosti  
Pro odvodnění velkých průmyslových prostor a jiných komerčních provozů uvnitř budov, např. v chemickém a potravinářském průmyslu

## Vlastnosti

- Krabicový žlab z nerezové oceli (zušlechtnění materiálu mořením a pasivací), tento proces garantuje, že si nerezová ocel i po několika letech uchová své vlastnosti a spolehlivou funkci
- Materiál žlabu: nerezová ocel 1,5 mm, DIN 1.4301
- Pevné ukotvení v betonu pomocí jednoduše nastavitelných noh a bočních kotev
- Použité těsnění zajišťuje zcela vodotěsný spoj
- Šířka pro osazení roštu 210 mm
- Snadné čištění a údržba
- Stavitelná výška v rozmezí 90–125 mm
- Vysoký průtok

## Rozsah dodávky

- Krabicový žlab
- Stavitelné nohy 4 ks
- Těsnění 1 ks

## Objednávací kód, Logistické informace

Kód	EAN	Hmotnost (kus   balení   paleta)	Rozměr (kus   balení)	Množství (balení   paleta)
APR6-0211-210R	8595580574055	9,15   9,15   - kg	1016x242x90   mm	1   - ks

Záruky 2/5 let *	Celní kód 73269098	Normy ČSN EN 1253-1
---------------------	-----------------------	------------------------