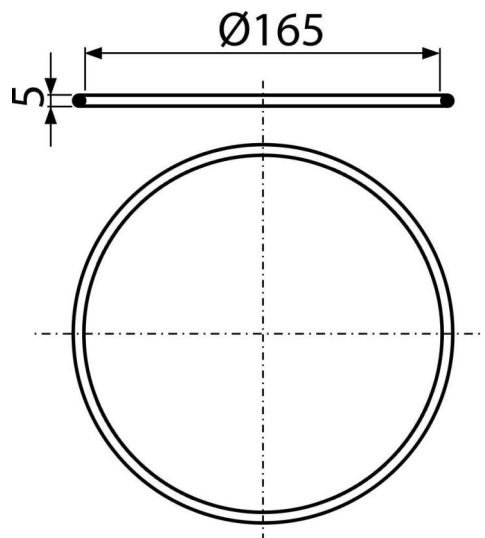


# APV0006

Těsnění nerezové příruby



#### Použití

Pro podlahové vpusti s nerezovou přírubou

#### Vlastnosti

- Materiál: pryž (NBR)
- Zajišťuje zvýšenou těsnost nerezové příruby

#### Rozsah dodávky

- Těsnící kroužek

#### Objednací kód, Logistické informace

Kód	EAN	Hmotnost (kus   balení   paleta)	Rozeř (kus   balení)	Množství (balení   paleta)
APV0006	8595580522483	0,0054   0,0054   - kg	165×5×165   - mm	1   - ks

Záruky  
2/2 roky \*

Celní kód  
40169300