

BIS Matice šestihranné (zp)

(K 45 35)

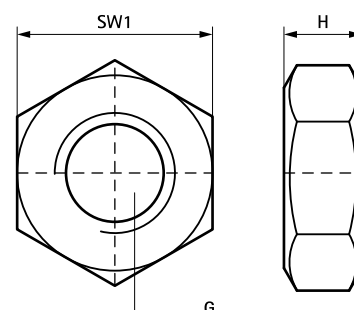


Vlastnosti a výhody

- materiál: ocel
- pozinkováno
- testováno pro požární bezpečnost

Výr. č.	Typ	G	H (mm)	SW1 (mm)	M.Bal.	V.Bal.
6123006	DIN 934	M6	5,0	10	100	7 000
6123008	DIN 934	M8	6,5	13	100	1 500
6123010	DIN 934	M10	8,0	17	100	2 000
6123012	DIN 934	M12	10,0	19	100	1 200
6123016	DIN 934	M16	13,0	24	100	-
6123020	DIN 934	M20	16,0	30	100	-
6123021	BSPP	G1/2"	15,0	27	100	-

Od M10 testováno pro požární bezpečnost.



Doplňky

BIS Trapézové úchyty