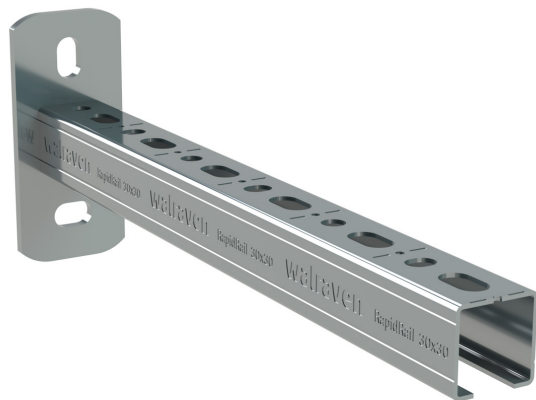


Walraven RapidRail® Konzoly

(G 10 07)

upevnění na zeď, podlahu nebo strop



Vlastnosti a výhody

- patní deska s přivařeným C-profilem
- pro rychlé a snadno nastavitelné upevnění jednoho nebo více potrubí
- svařeno CO₂
- s nekonečnou perforací
- s řeznými značkami každých 50 mm
- jedinečná perforace u typu 30x20 a 38x40 umožňuje instalovat Walraven RapidRail® Posuvný svorník z obou stran lišty
- materiál: patní deska z oceli 1.0332 (DD11)
- materiál: profily typu 27x18 a 30x20 z oceli 1.0330 (DC01)
- materiál: profily typu 30x15, 30x30 a 38x40 z oceli 1.0038 (S235JR)
- pozinkováno
- typ 38x40 součástí systému Walraven BIS UltraProtect® 1000
- pro více informací ohledně max. dovoleného zatížení ($F_{a,z}$) se podívejte do zátěžových tabulek nebo na náš webový list 'Technická specifikace Walraven RapidRail®'

Výr. č.	Typ	L	B	H	s	d1	S	k	M.Bal.
			(mm)	(mm)	(mm)	(mm)	(mm)	(mm)	
66031815	27x18	150 mm	38	110	4,0	16 x 11	15	70	20
66031820	27x18	200 mm	38	110	4,0	16 x 11	15	70	20
66031830	27x18	300 mm	38	110	4,0	16 x 11	15	70	20
66031850	27x18	500 mm	38	110	4,0	16 x 11	15	70	20
66031520	30x15	200 mm	38	110	4,0	16 x 11	15	70	20
66031530	30x15	300 mm	38	110	4,0	16 x 11	15	70	20
66032015	30x20	150 mm	38	110	4,0	16 x 11	15	70	20
66032020	30x20	200 mm	38	110	4,0	16 x 11	15	70	20
66032025	30x20	250 mm	38	110	4,0	16 x 11	15	70	20
66033020	30x30	200 mm	48	110	5,0	18 x 11	15	70	10
66033025	30x30	250 mm	48	110	5,0	18 x 11	15	70	10
66033030	30x30	300 mm	48	110	5,0	18 x 11	15	70	10
66033040	30x30	400 mm	48	110	5,0	18 x 11	15	70	20
66033050	30x30	500 mm	48	110	5,0	18 x 11	15	70	20
66036820	38x40	200 mm	48	130	5,0	25 x 11	15	90	10
66036825	38x40	250 mm	48	130	5,0	25 x 11	15	90	10
66036835	38x40	350 mm	48	130	5,0	25 x 11	15	90	10
66036840	38x40	400 mm	48	130	5,0	25 x 11	15	90	10
66036850	38x40	500 mm	48	130	5,0	25 x 11	15	90	10
66036860	38x40	600 mm	48	130	5,0	25 x 11	15	90	8
66036875	38x40	750 mm	48	130	5,0	25 x 11	15	90	8
66036805	38x40	1 050 mm	48	130	5,0	25 x 11	15	90	-

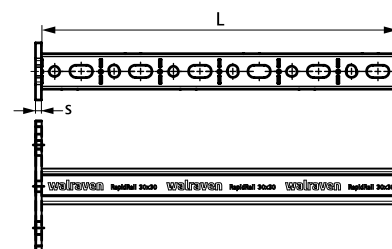
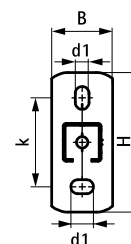
Pro více informací ohledně max. dovoleného zatížení ($F_{a,z}$) se podívejte do zátěžových tabulek nebo na náš webový list 'Technická specifikace Walraven RapidRail®'.

Doplňky

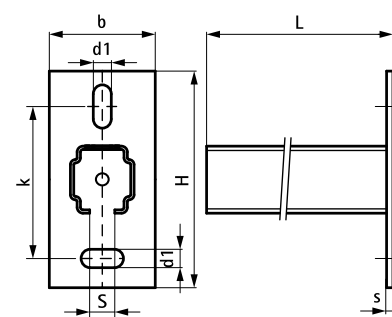
Walraven Lištové podpěry
Walraven RapidRail® Kluzné matice
Walraven Koncové ucpávky

Doplňky

Walraven RapidRail® Posuvné svorníky
Walraven RapidRail® Gumový pás
BIS Kluzná uložení



6603XXXX



660368XX