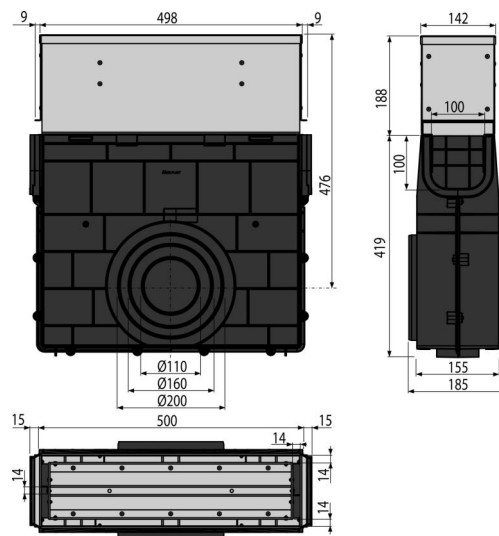


# AVZ101R-R124R

Venkovní žlabová vpusť štěrbinová se symetrickým revizním nástavcem 160 mm, pozinkovaná ocel



## Použití

Pro čištění a údržbu venkovních žlabů  
Pro venkovní žlaby AVZ101S-R124R

## Vlastnosti

- Boční napojení na odpad Ø110, 160, 200 mm
- Četné žebrování pro pevnou fixaci v okolním materiálu
- Materiál nástavce: pozink
- Materiál s UV stabilizátorem proti stárnutí, blednutí a degradaci plastu
- Materiál žlabu: polypropylen plněný mastkem odolný proti mechanickému, chemickému a tepelnému poškození
- Propracovaný a pevný zámkový mechanismus pro jednoduché spojování jednotlivých žlabů
- Revizní dílec – jednoduché vyjmutí pro běžnou údržbu žlabu
- Robustní konstrukce – samonosná
- Slouží k zachycování nečistot a posypového písku z venkovních komunikací a chodníků
- Snadný přístup do vpusti – jednoduchá čistitelnost
- Systém zámků dovoluje snadné napojování bez nutnosti dalších prvků

## Rozsah dodávky

- Pozinkovaný revizní nástavec
- Tělo žlabové vpusti

## Objednací kód, Logistické informace

Kód	EAN	Hmotnost (kus   balení   paleta)	Rozměr (kus   balení)	Množství (balení   paleta)
AVZ101R-R124R	8595580549886	10,77   10,77   343,0 kg	607×516×185   607×185×516 mm	1   30 ks

Záruky 2/6 let \*      Celní kód 39269097      Normy ČSN EN1433

## Technické parametry

- Třída zatížení C250 25000 kg