

AVZ103-R104

Venkovní žlab 100 mm s kovovým rámem a pozinkovaným roštem C250

Použití

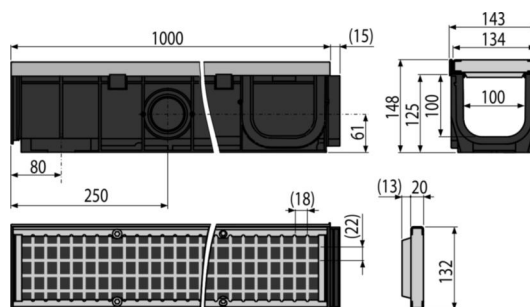
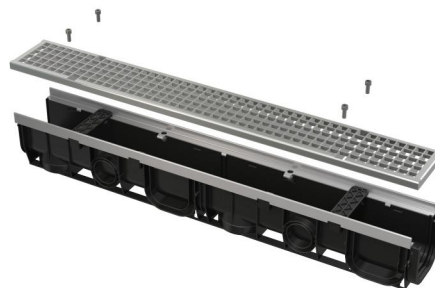
Pro odvodnění profesionálního parkování pro osobní vozy, pěších zón, postranních pásů komunikací a přilehlých chodníků

Vlastnosti

- Četné žebrovaní pro pevnou fixaci v okolním materiálu
- Kovové rámy vyztužující hranu žlabu
- Kryt bočních stran možno použít jako napojení přítoku – Ø75 mm
- Materiál s UV stabilizátorem proti stárnutí, blednutí a degradaci plastu
- Materiál: polypropylen plněný mastkem odolný proti mechanickému, chemickému a tepelnému poškození
- Modulární systém – volitelné napojení do tvaru „I“, „L“, „T“ nebo „X“
- Pozinkovaný mřížkový rošt – fixovaný ve žlabu pomocí čtyř kusů nerezových šroubů, velikost ok 12x18 mm
- Příprava pro vložení aretačních tyčí
- Připraveno na volitelné použití zápachové uzávěry s mřížkou pro zachytávání nečistot
- Přívod vody z boku žlabu na čtyřech místech – Ø50 mm
- Propracovaný a pevný zámkový mechanismus pro jednoduché spojování jednotlivých žlabů
- Robustní konstrukce – samonosná
- Snadný přístup do žlabu – jednoduchá čistitelnost
- Svislé napojení na odpad Ø110 mm
- Systém zámků dovoluje snadné napojování bez nutnosti dalších prvků

Rozsah dodávky

- Instalační rozpěra 2 ks
- Nerezové šrouby pro fixaci roštu ve žlabu 4 ks
- Pozinkovaný rošt – svarek – třída zatížení C250
- Tělo žlabu s kovovým rámem



Objednací kód, Logistické informace

Kód	EAN	Hmotnost (kus balení paleta)	Rozměr (kus balení)	Množství (balení paleta)
AVZ103-R104	8595580511685	9,32 9,32 299,7 kg	148x1015x145 1800x1200x800 mm	1 30 ks

Záruky 2/6 let *	Celní kód 39269097	Normy ČSN EN1433
----------------------------	------------------------------	----------------------------

Technické parametry

- Celková stavební výška 148 mm
- Odpadní potrubí průměr 110 mm
- Průtočný profil žlabu 95,3 cm²
- Třída zatížení C250 25000 kg
- Vtokový průřez pozinkovaného roštu 659,2 cm²