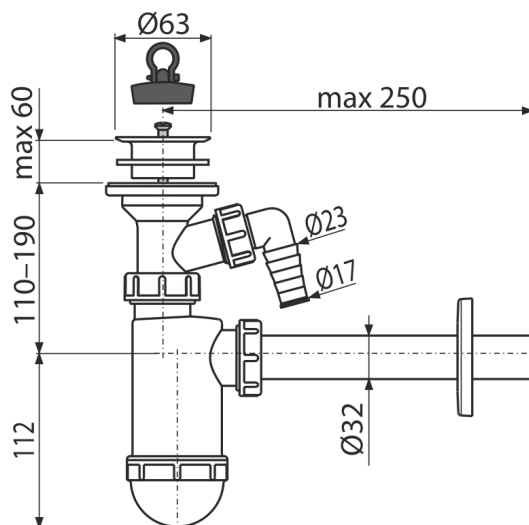


A420P

Sífon umyvadlový DN32 s přípojkou a plastovou mřížkou DN63



Použití

Pro umyvadlo

Vlastnosti

- Materiál: polypropylen
- Napojení na odpadní trubku Ø32 mm
- S přípojkou pro pračku nebo myčku nádobí

Rozsah dodávky

- Plastová mřížka výpusti
- Rozeta plastová
- Tělo sifonu s přípojkou
- Zátka z PVC

Objednací kód, Logistické informace

Kód	EAN	Hmotnost (kus balení paleta)	Rožměr (kus balení)	Množství (balení paleta)
A420P	8595580556136	0,28 5,58 176,1 kg	220×80×140 590×240×390 mm	20 560 ks

Záruky

2/3 roky *

Celní kód

39229000

Normy

ČSN EN 274

Technické parametry

- Přípojka na hadici 17 mm
- Průtok 38 l/min
- Tepelný atest 95 °C
- Zápachová uzávěra 58 mm