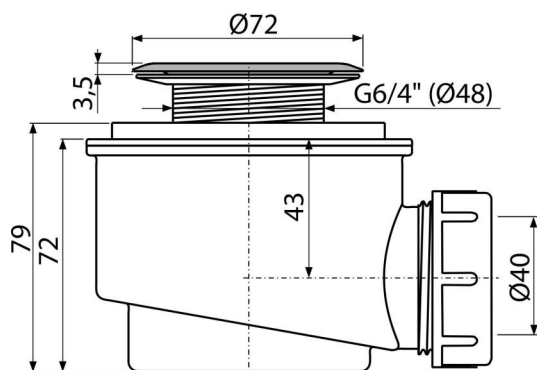


# A46-50

Sífon vaničkový s nerezovou mřížkou



### Použití

- Pro odtok vody ze sprchových vaniček
- Pro sprchové vaničky bez přepadu
- Pro sprchové vaničky s odtokovým otvorem Ø50 mm

### Vlastnosti

- Materiál: polypropylen, tepelně a chemicky odolný
- Odpad je možné připojit pomocí kolena A52
- Samočistící konstrukce sifonu
- Stavební výška 79 mm

### Rozsah dodávky

- Montážní set
- Nerezová mřížka výpusti
- Tělo sifonu

### Objednací kód, Logistické informace

Kód	EAN	Délka	Hmotnost (kus   balení   paleta)	Rozměr (kus   balení)	Množství (balení   paleta)
A46-50	8594045933376	50 mm	0,21   6,31   196,7 kg	140×100×140   590×240×390 mm	30   840 ks

<b>Záruky</b>	<b>Celní kód</b>	<b>Normy</b>
2/3 roky *	39229000	ČSN EN 274

### Technické parametry

- Průtok 49 l/min
- Tepelný atest 95 °C
- Zápachová uzávěra 50 mm