

## DT90 DIGITÁLNÍ PROSTOROVÝ TERMOSTAT

KATALOGOVÝ LIST, INSTALAČNÍ A UŽIVATELSKÝ NÁVOD



Série digitálních prostorových termostátů **DT90** je řada výrobků, jejichž cílem je poskytnout kombinaci pohodlí a úsporného provozu moderních otopných systémů. Termostát **DT90** má velký displej a jednoduché ovládání pomocí tlačítek – je vysoce uživatelsky přívětivý.

Energetická účinnost je dosahována moderní TPI regulací výkonu a funkcí **ECO** tlačítka spořicího energií.

Termostát je určen pro regulaci plynových nebo olejových topných systémů, podlahového vytápění, elektrického vytápění a zónových systémů.

Moderní neotřelý vzhled, který obohatí jakýkoliv styl interiéru, jakož i řada užitečných funkcí pro uživatele a instalatéra, předurčují **DT90** jako standard jednoduchého pokojového termostátu šetrného k životnímu prostředí.

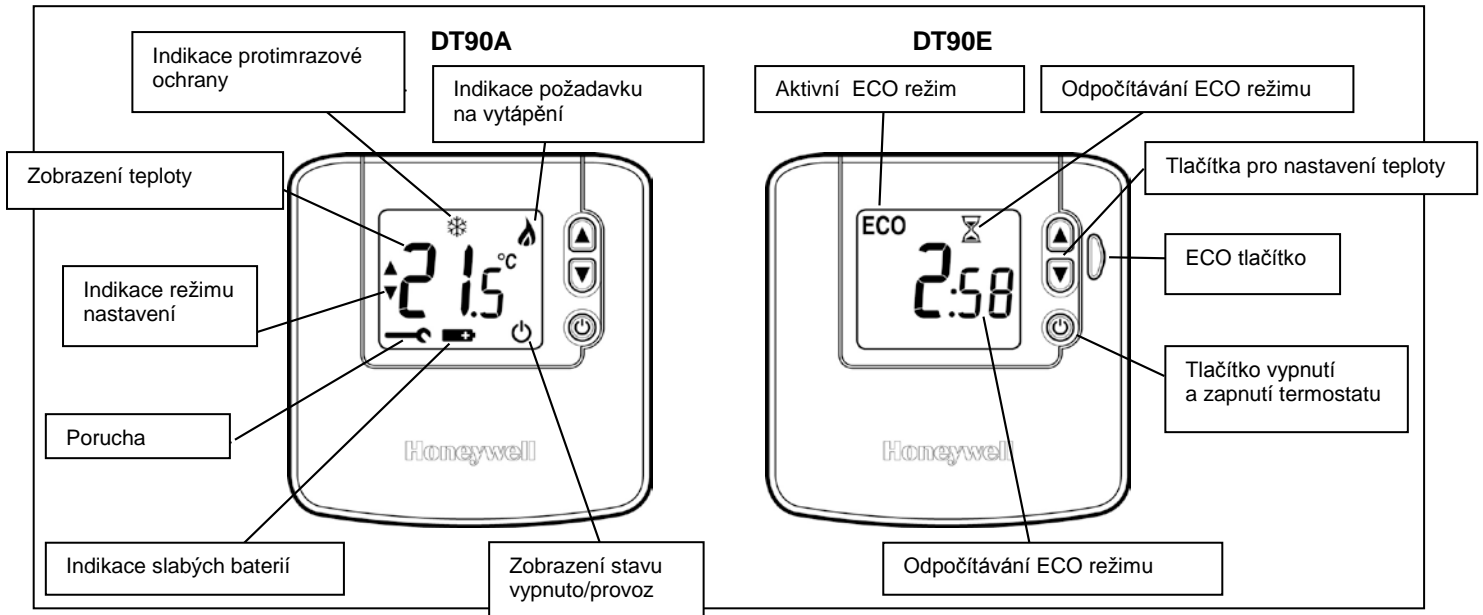
### HLAVNÍ RYSY

- Energeticky úsporná regulace výkonu TPI
- Pokročilý samoučící algoritmus řízení se přizpůsobí danému prostředí a zajišťuje přesnou regulaci teploty prostoru s minimální spotřebou energie
- Moderní vzhled
- Jednoduché uživatelské rozhraní
- Vysoce kontrastní displej se snadno čitelnými znaky
- Postup nastavení žádané teploty eliminuje riziko nechtěného přenastavení
- Displej zobrazuje prostorovou teplotu, a umožňuje zobrazit žádanou teplotu
- Rozsah nastavení teploty je 5°C až 35°C, s krokem po 0,5°C
- Teplota se nastavuje šipkou dolů nebo nahoru
- Vypínací tlačítko umožňuje manuální vypnutí s aktivní protimrazovou ochranou
- Nastavitelná protimrazová ochrana 5°C až 16°C, nebo může být DT90 nastaven na úplné vypnutí
- Napájení 2 x AA (LR6) alkalickými bateriemi
- Životnost baterií až 4 roky (minimálně 2 roky), upozornění na slabé baterie
- Jednoduchá výměna baterií
- Instalační režim termostatu umožňuje přizpůsobení použité aplikaci a potřebám uživatele
- Nastavené parametry jsou uloženy do NVRAM paměti – nikdy se neztratí
- Limity nastavení žádané teploty mohou být v instalačním režimu zdola i shora omezeny
- 24...230VAC SPDT bezpotenciální kontakt znamená jednoduchou 2-vodičovou instalaci
- Zatížitelnost relé : 8A ohmicky / 3A induktivně
- Montáž na instalační krabici nebo přímo na zeď
- Rozpoznání poruchy snímače
- Možnost využití jak pro aplikaci vytápění, tak chlazení (nastavení v instalačním režimu)

### PŘIDANÉ FUNKCE ECO MODELU DT90E

- ECO tlačítko pro úsporu energie umožňuje uživateli nastavit nižší žádanou teplotu pro zvolený časový úsek (1... 24 hodin)
- Na displeji se zobrazí odpočítávání času zbývajícího k návratu do běžného režimu

## OVLÁDÁNÍ / ZOBRAZENÍ NA DISPLEJI



## TECHNICKÉ PARAMETRY

ELEKTRICKÉ	
Napájení	: 2 x 1,5V IEC LR6 (AA) alkalické baterie
Životnost baterií	: Běžně 4 roky, minimálně 2 roky (se správným typem baterií)
Upozornění na slabé baterie	: Displej bude indikovat docházející energii v bateriích. Jednotka bude i nadále fungovat minimálně 4 týdny po prvním zobrazení
Typ spínače	: SPDT bezpotenciální
Zatížitelnost relé	: 230 V/ 50...60 Hz, 0,01A až 8A ohmicky, 0,1A až 3A induktivně (0,6pf) : 24 V/ 0...60 Hz, 0,01A až 8A ohmicky, 0,1A až 3A induktivně (0,6pf)
Životnost relé	: min. 100.000 sepnutí
Zapojení	: Svorkovnice připravena pro vodiče průřezu do 2.5mm <sup>2</sup>
Přístup k zapojení	: zezadu, shora a zleva
PROSTŘEDÍ & NORMY	
Provozní teplota	: 0°C až 40°C
Dopravní & skladovací teplota	: -20°C až 55°C
Vlhkost	: Rozsah relativní vlhkosti 10% až 90%, nekondenzující
Krytí	: IP30
Certifikace	: CE označení, v souladu s normami : EN60730-1: 2001, EN60730-2-9: 2002 EN55014-1: 2001, EN55014-2: 1997 : Vyhovuje WEEE & RoSH : C-tick

REGULACE TEPLoty	
Snímací prvek	: NTC 10KΩ (@25°C) termistor
Rozsah nastavení teploty	: Žádaná teplota 5°C až 35°C, po krocích 0,5°C
Regulace	: Samoučící TPI Fuzzy Logic algoritmus
Pásmo proporcionality	: 1,5°C, nastavitelné až do 3°C po krocích 0,1°C
Minimální čas sepnutí relé	: 1 minuta, nastavitelný až na 5 minut po kroku 1 minuta
Počet cyklů za hodinu	: V závislosti na aplikaci lze nastavit 3, 6, 9, 12 cyklů za hodinu
Přesnost regulace teploty	: ± 0.5°C (nebo lepší) při 20°C, 50% zátěži a 3°C/hod teplotní změny
Protimrazová ochrana	: 5 °C když je termostat vypnutý, nastavitelná v rozsahu 5°C až 16°C : Protimrazová ochrana není k dispozici v režimu chlazení
Úplné vypnutí	: Úplné vypnutí se zrušením protimrazové ochrany lze aktivovat v instalačním režimu
ECO úspora energie	: Výchozí žádaná teplota 18°C, nastavitelná v rozsahu 5°C až 35°C
Bezpečnostní provoz	: Pokud teplotní měřicí systém selže, jednotka bude i nadále pracovat - relé bude spínáno na 10% času
ROZMĚRY A HMOTNOST	
Rozměry termostatu	: 90 x 92 x 27mm
Rozměry balení	: 93 x 94 x 46mm
Hmotnost termostatu	: 165g
Hmotnost balení	: 192g

## OBJEDNACÍ ČÍSLA

Typ	Popis	Návod
DT90A1008	Digitální prostorový termostat	Vícejazyčný
DT90E1012	Digitální prostorový termostat s ECO tlačítkem	Vícejazyčný

## HLAVNÍ VLASTNOSTI

**Extra velký displej**

Displej DT90 je více než dvojnásobně velký než u jeho předchůdce. Díky tomu je ještě snazší číst a zobrazit na něm více informací, pokud je třeba. Velké znaky a vysoký kontrast displeje jsou důležité zejména pro ty, kteří mají problémy se zhoršeným zrakem.

**Jednoduché ovládání**

Uživatelské rozhraní bylo vytvořeno tak, aby bylo co nejjednodušší z hlediska uživatele. Tlačítka označena šipkami ▲ a ▼ slouží pro zvyšování a snižování žádané teploty. Na displeji je běžně zobrazena aktuální teplota v místnosti. Když je jedno z tlačítek poprvé stisknuto, začne blikat hodnota žádané teploty. Další stisknutí tlačítka pak zvýší nebo sníží žádanou teplotu v krocích po 0,5°C.

**Vypínací tlačítko a protimrazová ochrana**

Vypínací tlačítko stiskem umožňuje DT90 vypnout z režimu vytápění (nebo chlazení). Aby se zabránilo nechtěnému vypnutí, tlačítko musí být podrženo po dobu 2 sekund, než je požadavek zaznamenán. Ve vypnutém stavu je aktivována protimrazová ochrana, z výroby nastavená na 5°C (ale lze ji upravit na 5 až 16°C). V případě požadavku může být vypnuta i protimrazová ochrana, a to aktivací úplného vypnutí. Tuto aktivaci je nutno provést v instalačním režimu termostatu.

**Instalační režim**

Instalační režim je úroveň přístupu, kde může být DT90 nakonfigurován pro různé aplikace, a být přizpůsoben tak, aby vyhovoval potřebám uživatele. Provozní vlastnosti, které mohou být nastaveny (nazývají se parametry), jsou podrobně popsány na straně 6. Nastavitelné parametry jsou následující:

- Minimální doba sepnutí relé
- Počet cyklů za hodinu
- Šířka pásma proporcionality
- Kompenzace měřené teploty
- Horní mez nastavení žádané teploty
- Dolní mez nastavení žádané teploty
- Úsporná ECO teplota (pouze u DT90E)
- Výběr mezi režimem vytápění/chlazení
- Nastavení teploty protimrazové ochrany
- Příkon elektrického vytápění
- Reset všech parametrů na tovární nastavení

Vstup do instalačního režimu umožňuje určitá sekvence stisků tlačítek. Tlačítka jsou následně také použita pro posouvání mezi parametry a pro přepsání stávajících hodnot.

**Uložení nastavení v paměti NVRAM**

Všechna nastavení parametrů se ukládají do zvláštního druhu paměti zvané NVRAM, a tak budou uchovány i v případě, že jsou vyjmuty baterie.

**Pokročilá samoučící TPI regulace**

DT90 používá samoučící časově-proporcionální řídicí algoritmus, založený na "fuzzy logice". Tato forma regulace je kvalitnější než běžná PI regulace, protože má rychlejší odezvu a lepší výsledky v ustáleném stavu. Reaguje stejně dobře v širokém rozsahu různých instalací a zajišťuje úspory energie přesnou regulací žádané teploty (minimalizuje teplotní překmity).

**Přídavná funkce úspory energie ECO**

Jeden z nejlepších způsobů, jak snížit spotřebu otopného systému, je snížit požadovanou teplotu. Zelené ECO tlačítko poskytuje jednoduchý a pohodlný způsob snížení žádané teploty na dobu zvolenou uživatelem. Hodnota ECO teploty je předdefinována v instalačním režimu – z výroby je nastavena na 18°C, ale může být kdykoli upravena v rozsahu 5°C až 35°C. Po stisknutí ECO tlačítka má uživatel možnost nastavit požadovanou dobu nastavení ECO teploty v rozmezí od 1 do 24 hodin, po 1-hodinových krocích. Na displeji se zobrazí informace, že ECO režim byl aktivován, a bude zahájen odpočet času zbývajícího k návratu do běžného režimu. I v tomto ECO režimu lze upravit nastavení žádané teploty pomocí šipek ▲ a ▼. ECO režim se dá snadno zrušit opětovným stisknutím ECO tlačítka.

**24...230V 8(3)A SPDT bezpotenciální kontakt**

Přepínací relé DT90 má široký rozsah zatížitelnosti, který jej předurčuje pro většinu domácích aplikací. Termostat sám je napájen bateriemi, proto je zapotřebí pouze 2-vodičové připojení regulovaného zařízení (zdroje tepla). Elektrické vytápění se spotřebou až 8A (příkon 1,6kW) lze spínat termostatem přímo, ale v případě, že jsou spínány více než 3A, je nutno nastavit parametr příkonu elektrického vytápění EH v instalačním režimu na hodnotu = 1. Relé pak pracuje s vyšším zatížením a spolehlivě spíná vyšší proud.

## INSTALACE

### Umístění

DT90 je určen pro použití v běžném domácím prostředí, a proto by měl být umístěn uvnitř domu nebo budovy, kde se okolní teplota pohybuje v rozsahu 0 až 40°C. Vyhněte se místům s vysokou úrovní kondenzace vlhkosti.

Jelikož se jedná o regulátor, ovládající chod otopného nebo chladicího systému, musí být DT90 instalován na místě s dobrou cirkulací vzduchu, kde je vhodná referenční teplota, na vnitřní stěně, ve výšce 1,2 až 1,5m od podlahy.

Neumísťujte termostat do blízkosti zdrojů tepla (radiátory, teplovzdušné ventilátory, TV nebo světla), do blízkosti dveří nebo oken, nebo na přímém slunečním světle.

### Montáž

DT90 se montuje na elektrickou instalační krabici, nebo může být namontován i přímo na stěnu.

Jednotka je dodávána rozložená na 2 části, což umožňuje rychlou a snadnou montáž a elektrické připojení zadní části.

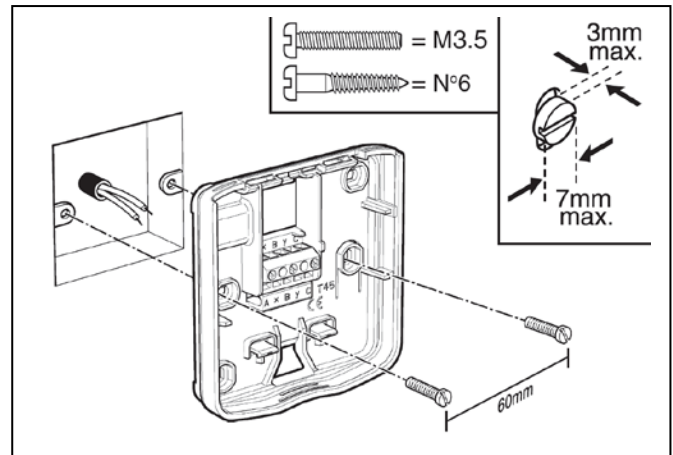
### Zapojení

DT90 je určen pouze pro pevné zapojení a musí být nainstalován v souladu s platnými elektro-technickými předpisy a normami.

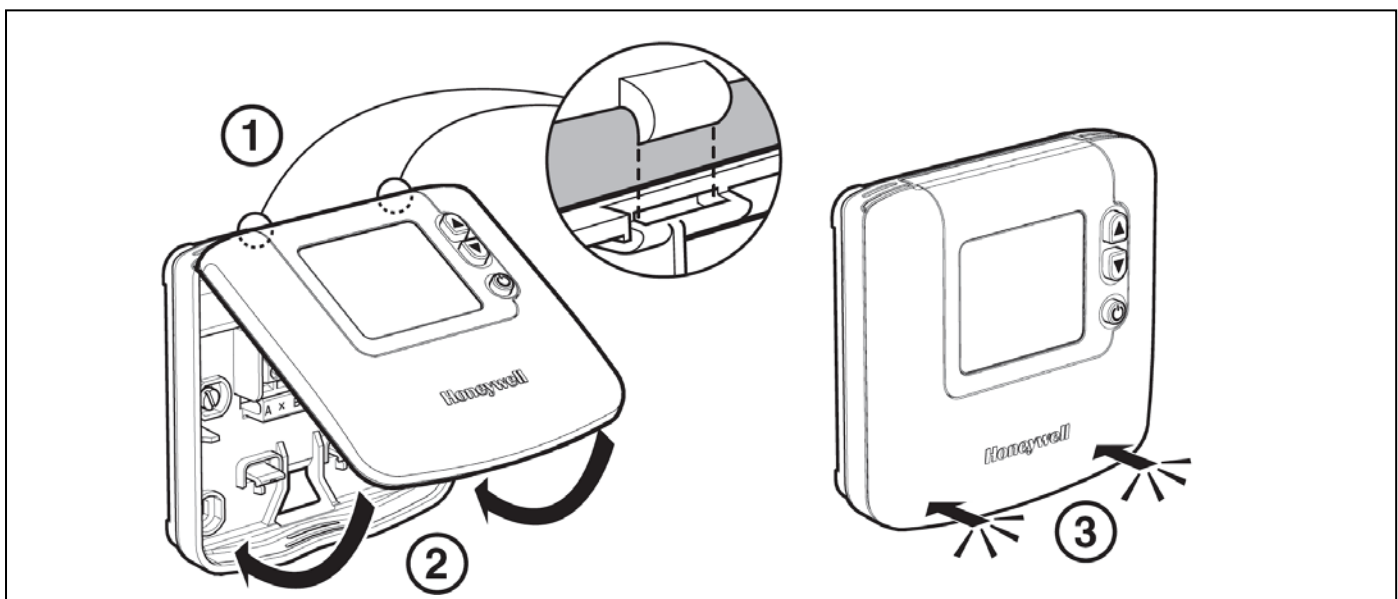
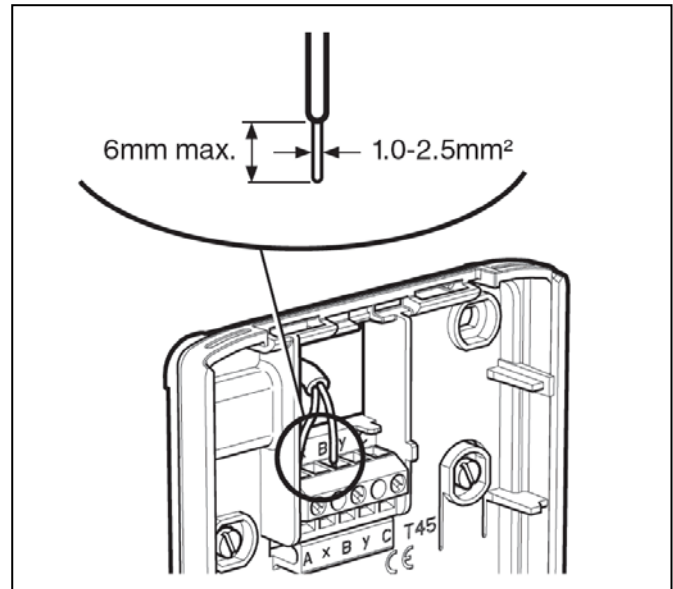
Ujistěte se, že vodiče jsou zapojeny k napájení přes pojistku max. 8A, se spínačem s kontakty oddělenými alespoň 3mm na všech pólech (dříve třída "A").

### Dokončení instalace

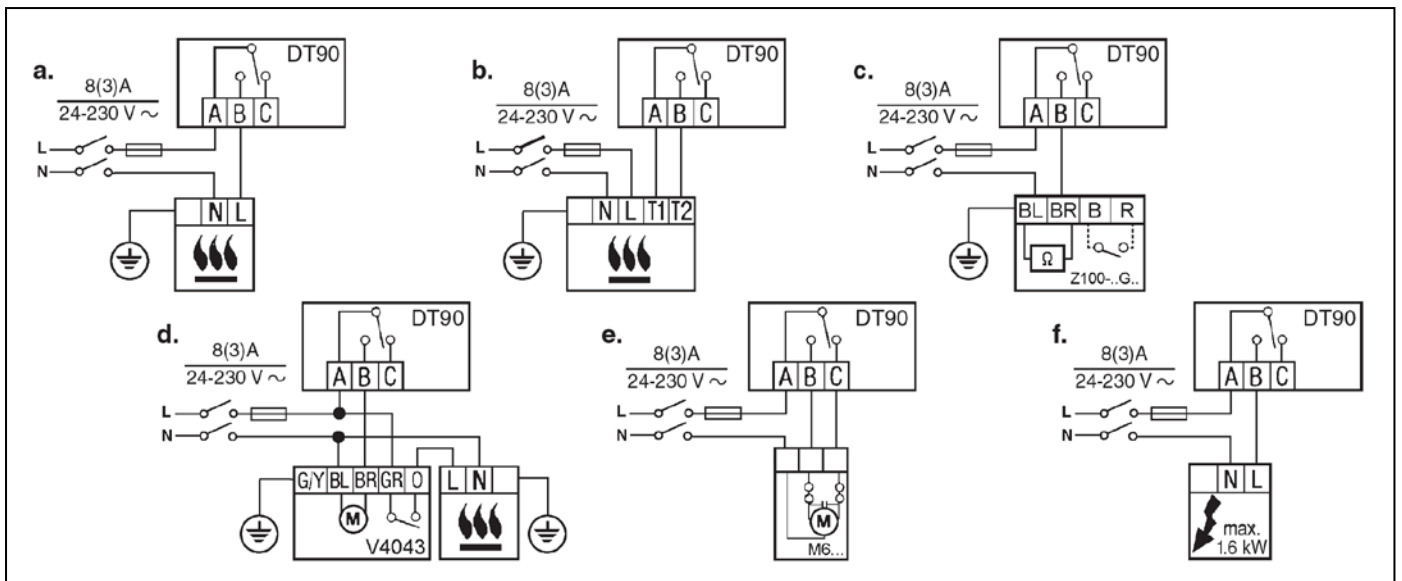
Po dokončení ukotvení a zapojení zadní části zavěste (1), přiložte (2) a nacvakněte (3) přední díl.



**UPOZORNĚNÍ – před montáží jednotky odpojte napájení a zkontrolujte, že ve vedení není napětí, aby se zabránilo úrazu elektrickým proudem a poškození zařízení. Instalaci by měl provádět kvalifikovaný elektrikář nebo topenář, případně kompetentní technik.**

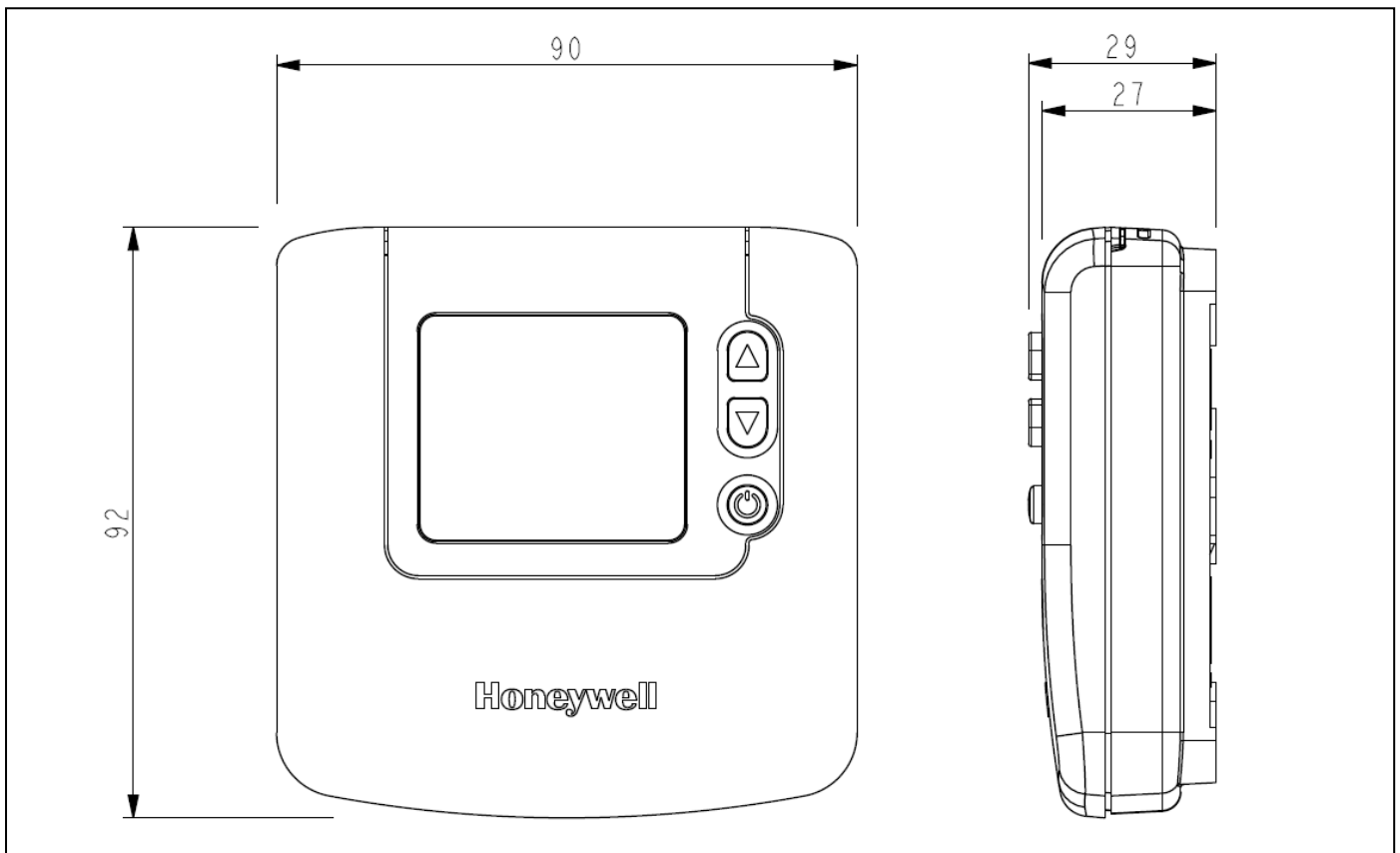


## ZAPOJENÍ VODIČŮ



- a. Kotel
- b. Kotel (bezpotenciálové zapojení)
- c. Termopohon
- d. Zónový ventil
- e. Elektrický pohon
- f. Elektrické vytápění (maximálně 1.6kW pro přímé spínání)

## ROZMĚRY (MM)



## INSTALAČNÍ REŽIM – NASTAVENÍ APLIKACÍ

DT90 má speciální instalační režim, kde lze některé funkce upravit v závislosti na aplikaci, využití a potřebách, či na životním stylu uživatele. Každá nastavitelná funkce se nazývá parametr - zde je jejich popis :

Parametr	Popis a typické použití
Minimální doba sepnutí relé	U DT90 je možné nastavit minimální dobu sepnutí regulovaného zařízení nebo přístroje, aby nedošlo k jeho poškození nebo nadměrnému opotřebení. Tato minimální doba může být nastavena na 1, 2, 3, 4 nebo 5 minut a je důležitá zejména pro aplikace vytápění olejovými kotli nebo klimatizační aplikace s kompresory. Doporučené nastavení pro jednotlivá zařízení je uvedeno v následující tabulce.
Počet cyklů	V rámci proporcionálního pásma bude regulátor během hodiny pracovat v několika cyklech, což umožní přesné regulování teploty. Může být nastaveno 3, 6, 9 nebo 12 cyklů v závislosti na aplikaci. Doporučené nastavení je uvedeno v následující tabulce.
Šířka pásma proporcionality	Pásmo proporcionality je vztaženo k hodnotě žádané teploty. V němž bude termostat v cyklech regulovat výstup (např. ovládání kotle). Jestliže je naměřená teplota nad tímto pásmem, bude výstup stále rozepnut, pod ním bude stále sepnut. Pásmo může být zvětšeno až na 3°C (výchozí hodnota 1,5 °C) - pro dobře izolované domy s předimenzovaným vytápěním, nebo VZT systémy s rychlou odezvou
Kompenzace měřené teploty	Pokud je termostat umístěn na mimořádně teplém / studeném místě a nemůže být přesunut z důvodu zapojení, pak měřená / zobrazovaná teplota může být posunuta v rozsahu +/- 3°C. Toto nastavení je užitečné v případě, že uživatel chce sjednotit teplotu se zobrazením teploty na jiném zařízení v místnosti
Horní / dolní mez nastavení žádané teploty	Přednastavená horní mez nastavení žádané teploty 35°C lze snížit až na 21°C, aby se uspořila energie. Přednastavená dolní mez 5°C lze zvýšit až na 21°C, např. pro ochranu obyvatel před chladem
Úsporná ECO teplota	U modelu DT90E se při stisknutí ECO tlačítka termostat okamžitě přepne do režimu úspory energie, kde bude regulovat na předdefinovanou sníženou teplotu tak dlouho, jak si uživatel přeje. Tato teplota může být nastavena v rozsahu 5°C až 35°C
Režim vytápění/chlazení	DT90 může být použit jak pro vytápění, tak pro chlazení současně. Pokud je vybráno topení / chlazení, může být termostat ručně přepnut z vytápění na chlazení (a zpět) stisknutím a podržením šipek ▲ a ▼ společně po dobu 3 sekund
Nastavení teploty protimrazové ochrany	Když je termostat vypnut, je aktivována speciální hodnota žádané teploty. Z výroby je nastavena na 5°C (jako protimrazová ochrana), ale může být nastavena až na 16°C. Tato funkce může být také vypnuta nastavením parametru na hodnotu - - (tzv. Úplné vypnutí) V režimu chlazení je ve výchozím nastavení funkce protimrazové ochrany vypnuta
Příkon elektrického vytápění	Pokud je pro elektrické vytápění vyžadován spínací proud > 3A, je nutné nastavit parametr na 1. Relé pak pracuje s vyšším zatížením a spolehlivě spíná vyšší proud
Reset parametrů	Reset všech parametrů zpět na tovární hodnoty

Některé parametry by měly být nastaveny tak, aby odpovídaly konkrétní aplikaci. Doporučená nastavení jsou uvedena v následující tabulce :

Specifické aplikace	Nastavení		Co je vyžadováno změnit?	
	Počet cyklů/hodinu	Min. doba sepnutí relé		
Vytápění	Plyn. kotel < 30kW	6	1	Není nutná změna
	Olejový kotel	3	4	1. Nastavte minimální dobu sepnutí relé na 4 min 2. Nastavte počet cyklů na 3 cykly/hod
	Termopohon	12	1	Nastavte počet cyklů na 12 cyklů/hod
	Zónový ventil	6	1	Není nutná změna
Klimatizace				1. Nakonfigurujte termostat na přepínání mezi vytápěním a chlazením (nastavte parametr HC = 1) 2. Nastavte termostat na požadovaný režim (vytápění nebo chlazení) společným stiskem šipek ▲ a ▼ po dobu 3 sekund (nefunguje ve vypnutém režimu).
	Tepelné čerpadlo	3	4	1. Nastavte minimální dobu sepnutí relé na 4 min 2. Nastavte počet cyklů na 3 cykly/hod
	Jednotka Fan-coil	6	1	Není nutná změna

## INSTALAČNÍ REŽIM – JAK NASTAVIT PARAMETRY

Každý parametr je identifikován 2-písmenným kódem a má dán rozsah hodnot. Tyto jsou uvedeny v tabulce níže. Následují instrukce, jak vstoupit do instalačního režimu, jak vybrat parametr a změnit jeho hodnotu, a nakonec jak z instalačního režimu vystoupit.

Popis	Parametr	Rozsah hodnot	Hodnota z výroby (výchozí)
Minimální doba sepnutí relé	Ot	1, 2, 3, 4, 5 minut	1 minuta
Počet cyklů/hod	Cr	3, 6, 9, 12 cyklů/hod	6
Šířka pásma proporcionality	Pb	1,5 až 3°C	1,5°C
Kompenzace měřené teploty	tO	-3 až 3°C	0
Horní mez nastavení žádané teploty	uL	21 až 35°C	35°C
Dolní mez nastavení žádané teploty	LL	5 až 21°C	5°C
Úsporná ECO teplota (pouze pro DT90E)	ES	5 až 35°C	18°C
Režim vytápění/chlazení	HC	0 = zakázáno 1 = povoleno	0
Nastavení teploty protimrazové ochrany *	OS	-- = vypnuto, 5 až 16°C	5°C
Příkon elektrického vytápění	EH	0 pro < 3A 1 pro > 3A	0
Reset parametrů	FS	0, 1	1 (výrobní nastavení)

\* V režimu chlazení je ve výchozím nastavení funkce protimrazové ochrany VYPNUTA

### Vstup do instalačního režimu:

- Vypněte DT90 stisknutím a podržením vypínacího tlačítka po dobu 2 sekund.
- Nyní stiskněte a podržte obě šipky ▲ a ▼ současně po dobu 3 sekund, dokud se na displeji nezobrazí "Inst".
- Stiskněte šipku ▲ pro zobrazení prvního parametru Ot. Kód parametru se zobrazí na displeji, oddělený dvojtečkou od hodnoty.



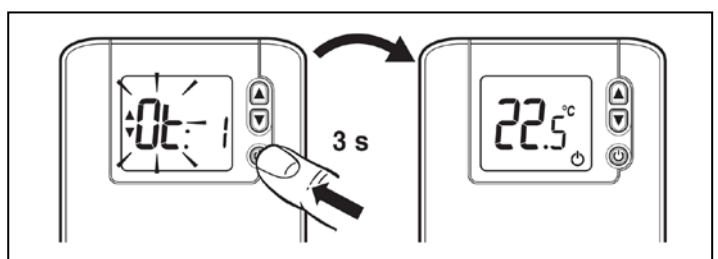
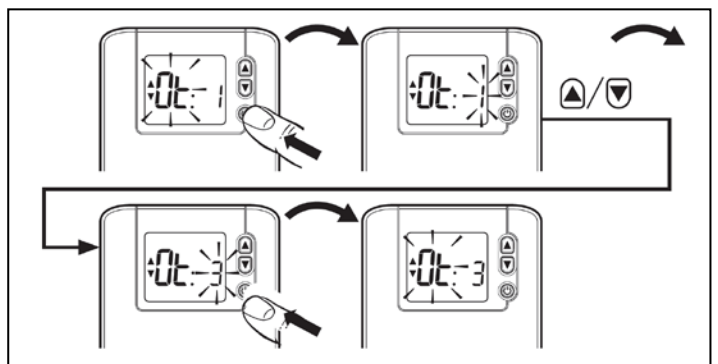
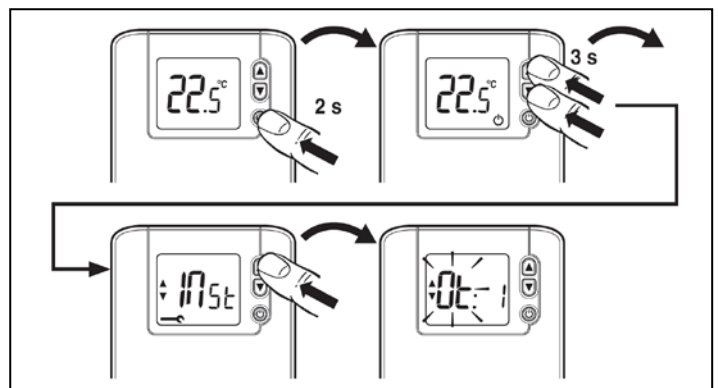
### Výběr a úprava parametru:

- Pomocí šipek ▲ a ▼ přejdete z jednoho parametru na jiný.
- Stiskem **vypínacího tlačítka** přejdete na hodnotu parametru, která je tímto připravena na změnu
- Pomocí šipek ▲ a ▼ nastavte hodnotu parametru. Když bliká správná hodnota, potvrďte výběr stisknutím **vypínacího tlačítka**. Vráťte se tak zpět do menu parametrů.

### Vystoupení z instalačního režimu:

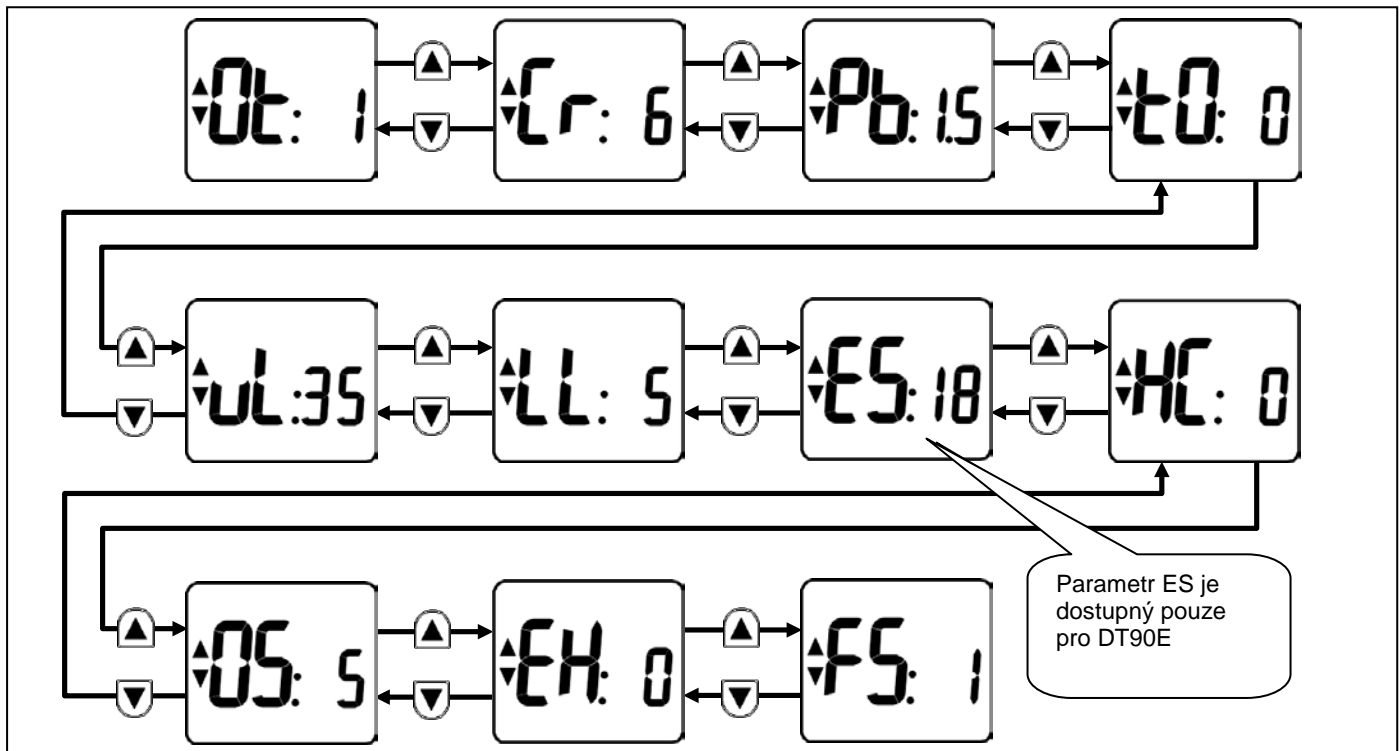
- Stiskněte a podržte **vypínací tlačítko** po dobu 3 sekund

**Poznámka:** Instalační režim se automaticky ukončí po 10 minutách, pokud není stisknuto žádné tlačítko.





## INSTALAČNÍ REŽIM - DIAGRAM



## ENERGETICKÁ ÚČINNOST A ŽIVOTNÍ PROSTŘEDÍ

Spotřeba energie domů v současné době produkuje více než 1/4 celkových emisí uhlíku, které se negativně projevují na změně klimatu. Systémy vytápění a ohřevu teplé vody, které využívají kotle, mají na svědomí 2/3 této hodnoty, takže je důležité pochopit, jak může regulace pomoci maximalizovat energetickou účinnost při zachování komfortu.

Regulátor teploty DT90 by měl být používán ve spojení s vhodným časovým řízením.

V zájmu úspory energie by měly být dodrženy tyto obecné zásady:

1. Ujistěte se, že Váš otopný systém obsahuje jak prostorový termostat, tak termostat pro ohřev teplé vody (kromě kombinovaných kotlů), a že jsou oba nastaveny na rozumné hodnoty požadované teploty.
2. Program vytápění a ohřevu teplé vody musí být vypnutý, pokud není nikdo doma. Pokud hrozí poškození nějakého nechráněného potrubí v důsledku mrazu, je vhodné využívat funkci protimrazové ochrany buď na termostatu, nebo v systému. Honeywell může být v tomto směru nápomocen.
3. Je pravidlem, že otopný systém je vypnutý nebo v nočním útlumu, když vytápění není zapotřebí.
4. Přemýšlejte o tom, jak využíváte teplou vodu. Není nutné, aby byl ohřev zásobníku zapnut po celou dobu, ale pouze tehdy, když jste doma.
5. Neprogramujte přehnaně dlouhé vytápěcí časy pro ústřední vytápění. Pokud nejste doma nebo jste ještě v posteli, vytápíte zbytečně.
6. Ve večerních hodinách, kdy je v domě dosažena požadovaná teplota, je často vhodné vypnout topení třeba hodinu před spaním - žádné snížení svého pohodlí nezaznamenáte.

# Honeywell

Honeywell s.r.o.  
**Environmental Controls**  
 V Parku 2326/18  
 148 00 Praha 4, Česká Republika  
 Tel: +420 242 442 111  
 Fax: +420 242 442 282  
[www.honeywell.cz](http://www.honeywell.cz)

**Kancelář Morava:**  
 Jiřího z Poděbrad 29, Šumperk 787

Dokument podléhá změnám bez předchozího oznámení

01EN0H 8578 CZ01 R1 02/13