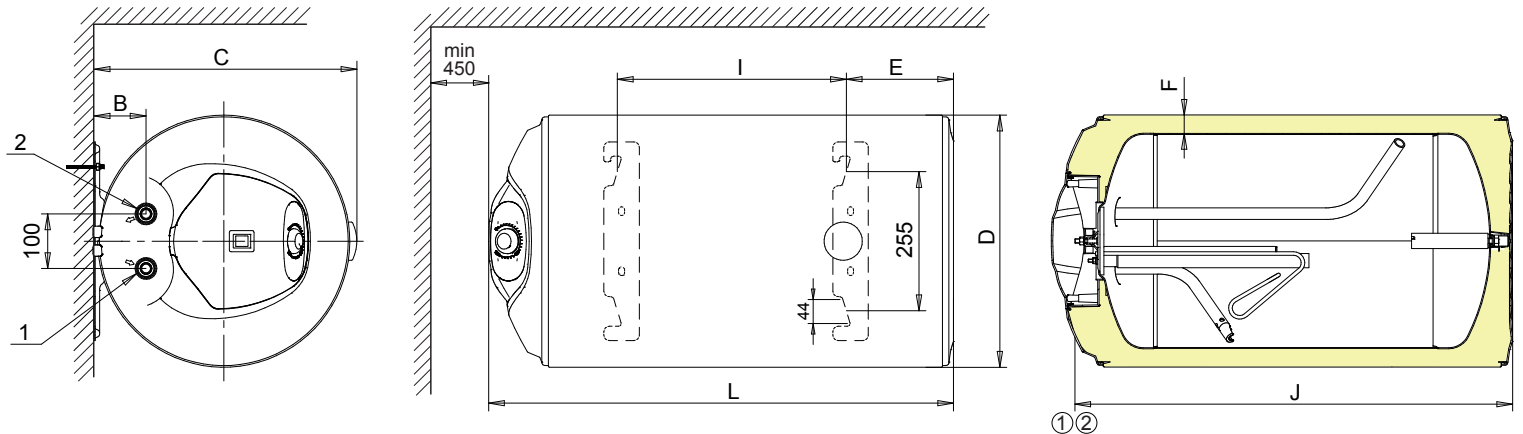
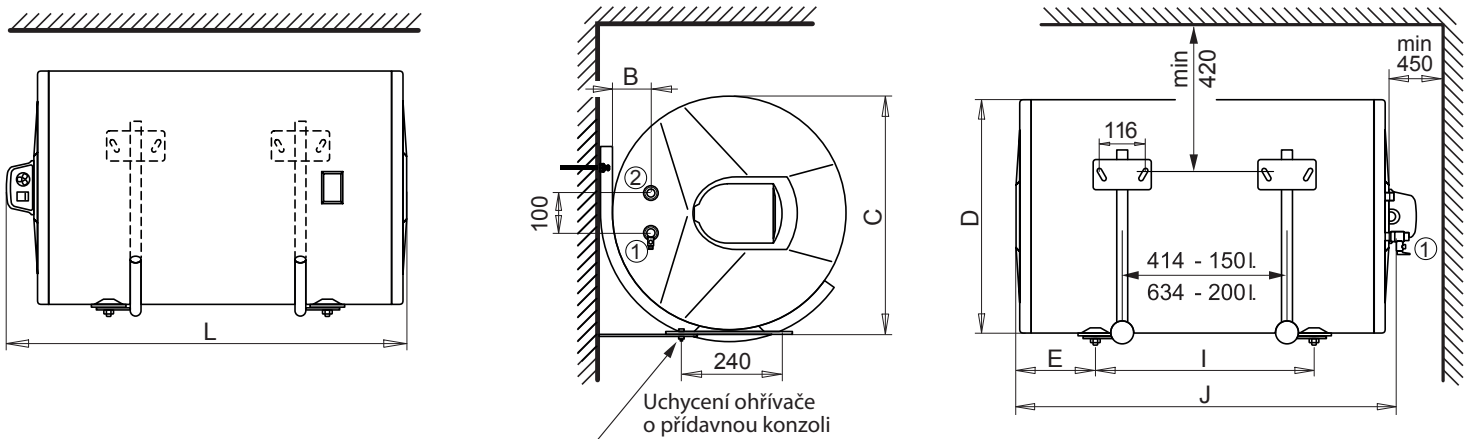


EURO 50 X - 120 X



1. Přívod studené vody 2. Výstup teplé vody

EURO 150 X - 200 X



1. Přívod studené vody 2. Výstup teplé vody

Technické údaje

Typ	EURO 50 X	EURO 80 X	EURO 100 X	EURO 120 X	EURO 150 X	EURO 200 X
Umístění	na stěně / horizontální					
Objem (l)	50	80	100	120	150	200
Napětí (V)	230	230	230	230	230	230
Příkon (kW)	2	2	2	2	2 / 3	2 / 3
Jištění (A)	10	10	10	10	10 / 16	10 / 16
Elektrické krytí	IP 24	IP 24	IP 24	IP 24	IP 24	IP 24
Doba ohřevu vody 12°C - 65°C (hod)	1,6	2,5	3,0	3,8	4,7 / 3,1	6,3 / 4,2
Tepelné ztráty (kWh/24 h)	1,13	1,1	1,1	1,35	1,11	1,5
Připojení vody	1/2"	1/2"	1/2"	1/2"	1/2"	1/2"
Maximální tlak vody (bar)	6	6	6	6	6	6
Hmotnost (kg)	19	25,5	30	33,5	47	57
Třída energetické účinnosti	D	D	D	D	D	D

Rozměry: (mm)

B	80	96	96	96	96	96
C	410	485	485	485	595	595
D	387	462	462	462	586	586
E	155	185	185	185	190	190
I	405	415	587	753	560	780
J	690	765	935	1100	940	1180
L	760	835	1005	1170	1015	1255
Tloušťka izolace F (mm)	33	33	33	33	43	43