

## Datový list: Drain TMR 32/11

### Hydraulické údaje

Maximální provozní tlak $p$	6 bar
Druh konstrukce oběhového kola	Otevřené vícekanálové oběžné kolo
Volný průchod oběžným kolem hydrauliky	2 mm
Max. ponor	1.00 m
Min. teplota média $T_{\min}$	3 °C
Max. teplota média $T_{\max}$	35 °C
Min. okolní teplota $T_{\min}$	3 °C
Max. okolní teplota $T_{\max}$	35 °C

### Kabel

Délka přívodního kabelu	4.0 m
Typ kabelu	H07RN-F
Průřez kabelu	3G1 mm <sup>2</sup>
Síťová zástrčka	Chráněná zásuvka
Druh přívodního kabelu	Neodpojitelná

### Materiály

Skříň čerpadla	PP-GF30
Oběžné kolo	PPE/PS-GF20
Materiál těsnění na straně čerpadla	BQ1PFF
Materiál těsnění na straně motoru	NBR
Materiál těsnění	NBR
Materiál motoru	1.4301

### Informace k umístění objednávky

Značka	Wilo
Název výrobku	Drain TMR 32/11
Číslo EAN	4048482104768
Číslo výrobku	4145327
Hmotnost netto cca $m$	6 kg
Hmotnost brutto cca $m$	6.8 kg
Délka včetně obalu	195 mm
Výška včetně obalu	367 mm
Šířka včetně obalu	195 mm
Vlastnost balení	Prodejní obal
Druh balení	Karton
Minimální objem objednávky	1

### Údaje o motoru

Síťová přípojka	1~230 V, 50 Hz
Tolerance napětí	±10 %
Výkonnostní faktor $\cos \varphi$	0.93
Jmenovitý výkon motoru $P_2$	0.55 kW
Příkon $P_{1 \max}$	750.0 W
Jmenovitý proud $I_N$	3.20 A
Rozběhový proud $I$	9.8 A
Druh startu	Přímý online (DOL)
Jmenovitě otáčky $n$	2900 1/min
Max. četnost spínání $t$	50 1/h
Izolační třída	F
Třída krytí	IP68
Provozní režim (ponořený)	S1
Provozní režim (vynořený)	S3-25%

### Vybavení/funkce

Plovákový spínač	ano
Druh protiplozozní ochrany	žádný
Ochrana motoru	Dvojkov

### Rozměry pro instalaci

Přípojka trubky na výtlaku $DN_d$	G 1¼
-----------------------------------	------

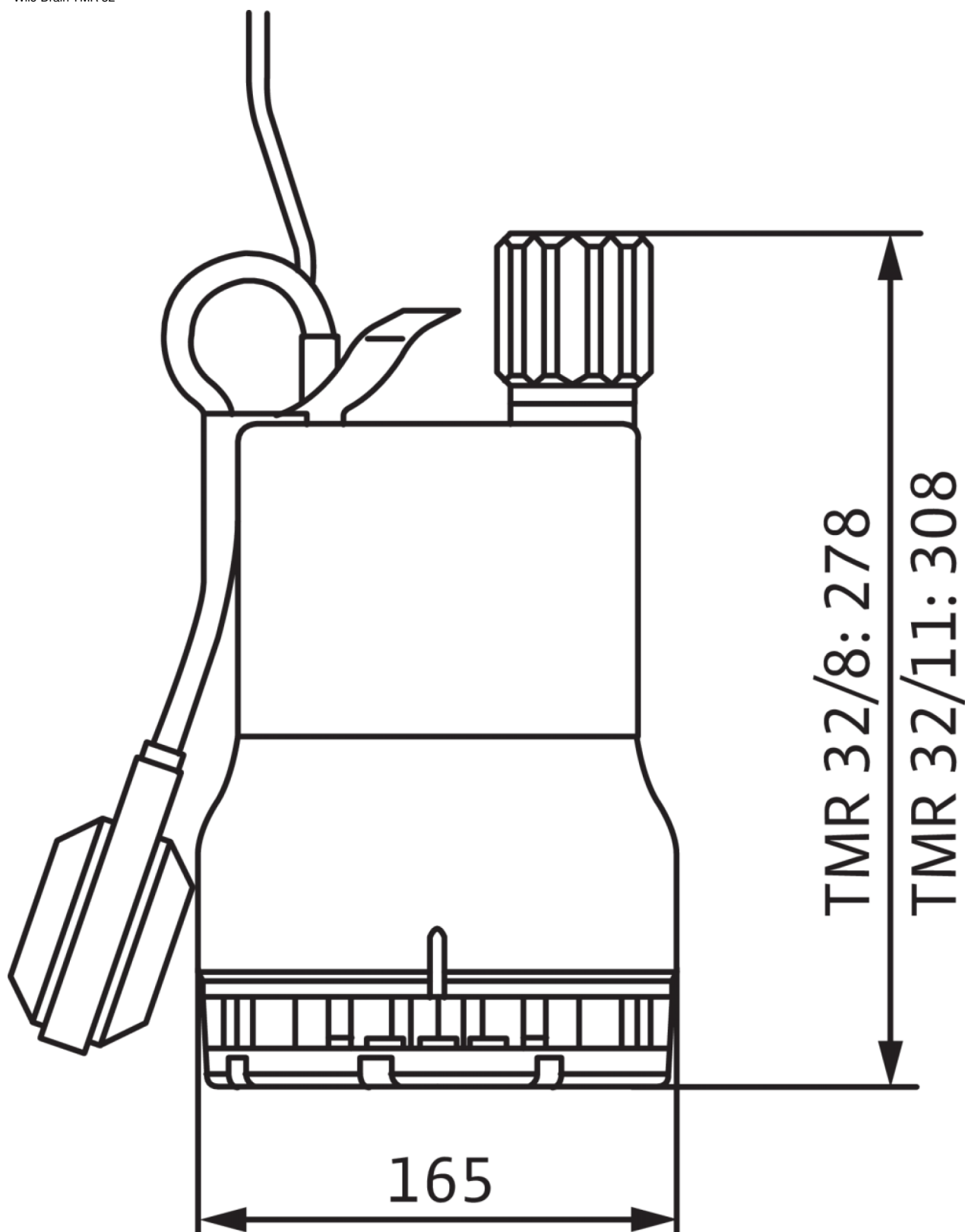
## Text pro výběrová řízení: Drain TMR 32/11

Plně zaplavitelné ponorné motorové čerpadlo na splaškovou vodu pro mobilní instalaci do mokrého prostředí k čerpání odpadní vody bez fekálií a splaškové vody. Skříň hydrauliky a oběžné kolo z plastu, skříň motoru z nerezové oceli. Hydraulika s odčerpáváním zbytkové vody až do 2 mm, svislou přípojkou na závit s integrovanou zpětnou klapkou a otevřeným vícekanálovým oběžným kolem. Motor na střídavý proud s chlazením obtékáním pláště (chlazení probíhá čerpaným médiem mezi skříní čerpadla a skříní motoru) a integrovaným provozním kondenzátorem a samospinací termickou kontrolou motoru. Přívodní kabel s instalovaným konektorem s ochranným kontaktem a plovákovým spínačem pro automatické měření hladiny. Utěsnění se provádí na straně média mechanickou ucpávkou, na straně motoru hřídelovým těsnícím kroužkem.

Provozní údaje		Údaje o výrobku	
Čerpané médium	Water	Druh konstrukce oběhového kola	Otevřené vícekanálové oběžné kolo
		Volný průchod oběžným kolem hydrauliky	2 mm
		Maximální provozní tlak <i>PN</i>	2 bar
		Max. ponor	1.00 m
Údaje o motoru		Kabel	
Síťová přípojka	1~230 V, 50 Hz	Délka přívodního kabelu	4.0 m
Tolerance napětí	±10 %	Typ kabelu	H07RN-F
Výkonostní faktor <i>cos φ</i>	0.93	Průřez kabelu	3G1 mm <sup>2</sup>
Jmenovitý výkon motoru <i>P</i> <sub>2</sub>	0.55 kW	Síťová zástrčka	Chráněná zásuvka
Jmenovitý proud <i>I</i> <sub>N</sub>	3.20 A	Druh přívodního kabelu	Neodpojitelná
Rozběhový proud <i>I</i>	9.8 A		
Druh startu	Přímý online (DOL)		
Jmenovité otáčky <i>n</i>	2900 rpm		
Max. četnost spínání <i>t</i>	50 1/h		
Izolační třída	F		
Třída krytí	IP68		
Provozní režim (ponořený)	S1		
Provozní režim (vynořený)	S3-25%		
Vybavení/funkce		Materiály	
Plovákový spínač	ano	Skříň čerpadla	PP-GF30
Druh protiexplozní ochrany	žádný	Oběžné kolo	PPE/PS-GF20
Ochrana motoru	Dvojkov	Hřídel	1.4104
		Materiál těsnění na straně čerpadla	BQ1PFF
		Materiál těsnění na straně motoru	NBR
		Materiál těsnění	NBR
		Materiál motoru	1.4301
Rozměry pro instalaci		Informace k umístění objednávky	
Přípojka trubky na straně sání <i>DN</i> <sub>s</sub>	-	Značka	Wilo
Přípojka trubky na výtlačku <i>DN</i> <sub>d</sub>	G 1¼	Název výrobku	Drain TMR 32/11
		Hmotnost netto cca <i>m</i>	6 kg
		Číslo výrobku	4145327

Rozměry a rozměrové výkresy: Drain TMR 32/11

Wilo-Drain TMR 32



## Charakteristiky: Drain TMR 32/11

Wilo-Drain TM/TMR/TMW 32

