

APZ5-EDEN+AEZ124-950 Spa

Odtokový systém pro zabudování do stěny, kryt nerez-lesk, osvětlení rainbow

Použití

Pro bezbariérový přístup

Pro osazení do stěny

Pro použití uvnitř budov

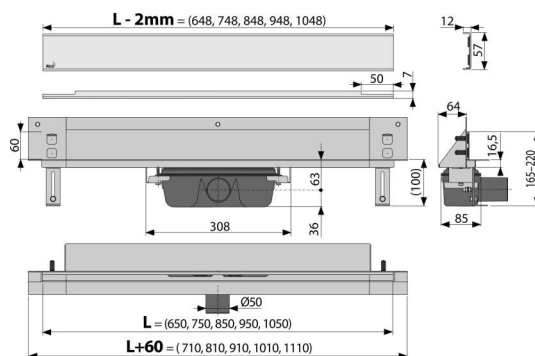
Vhodný pro prostory s pohybem vyššího počtu osob – bazény, lázně, wellness centra

Vlastnosti

- Barva osvětlení - RAINBOW kombinace barev
- Lehce vyjímatelný kryt – nerez lesk
- Límeč a vpust jsou chráněny fólií, vanička polystyrenovou vložkou
- Materiál sifonu: polypropylen
- Materiál žlabu: nerezová ocel AISI 304, DIN 1.4301
- Mechanicky čistitelný sifon až po odpadní trubku
- Možnost dokoupení kombinované zápachové uzávěry
- Napájení ze sítě, nutno dokoupit zdroj – doporučený AEZ311
- Nutné řešit samostatné zapínání osvětlení
- Osvětlení namontováno již ve výrobě
- Osvětlení pomocí LED pásky, který se zabuduje do těla žlabu
- Podlahový žlab z nerezové oceli (zúšlechťení materiálu mořením a pasivací, elektrochemické přešetění)
- Samolepicí páska pro kvalitní hydroizolaci
- Sifon napevno spojen se žlabem – 100% vodotěsnost
- Stavební hloubka 64 mm
- Systém je umístěn mimo oblast mechanického namáhání
- Varianta Rainbow s RGB modulem – možnost měnění barev, sytosti a intenzity podsvětlení dálkovým ovladačem
- Voda vtéká do žlabu pouze mezerou mezi okrajem dlažby a krytem odtokového systému, který je součástí obkladu stěny
- Vysoký průtok je umožněn díky dvěma komorám sifonu
- Záruka 25 let

Rozsah dodávky

- Fixační set pro uchycení stavitelných noh: šroub M6×12 – 2 ks
- Fixační set: vrtut Ø6×50 – 2 ks, hmoždinka Ø10 – 2 ks, vrtut Ø4,2×38 – 3 ks, hmoždinka Ø8 – 3 ks
- Instalační kryt koryta
- Nerezový designový rošt EDEN lesk
- Ochranná fólie límce žlabu a vtoku do sifonu
- Osvětlení Rainbow
- Samolepicí hydroizolační páska



Kód	EAN	Délka	Hmotnost (kus balení paleta)	Rozměr (kus balení)	Množství (balení paleta)
APZ5-EDEN+AEZ124-950	8595580570613	124 mm	6,14 49,16 167,5 kg	820×160×205 825×375×830 mm	8 24 ks

Záruky 2/25 let * Celní kód 39229000 Normy ČSN EN 1253

Technické parametry

- Celková stavební výška 165-220 mm
- Minimální tloušťka betonu 100 mm
- Odolnost zápachové uzávěry proti tlaku 982 Pa
- Odpadní potrubí průměr 50 mm
- Průtok 60-68,8 l/min
- Šířka krytu 60 mm
- Stavební hloubka 64 mm
- Zápachová uzávěra 50 mm