

AM121/1120 Sádromodul

Předstěnový instalační systém s integrovanou funkcí hygienického proplachu potrubí

Použití

- Nosný prvek pro závěsná WC s integrovanou nádrží pro proplach
- Pro automatický proplach vodovodního řádu teplé i studené vody
- Pro montáž před nosnou stěnu nebo do sádkartonové konstrukce
- Pro montáž závěsného WC s přípojovací roztečí 180 mm nebo 230 mm
- Pro tloušťku podlah 0–200 mm

Vlastnosti

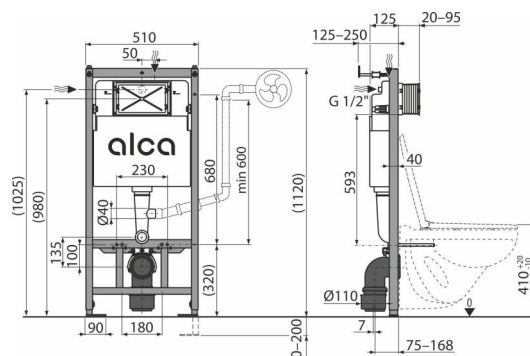
- Doba proplachovacího cyklu je přednastavena na 1 min proplachu teplé vody a 1 min studené vody. Doba cyklu proplachu je možné změnit pomocí dálkového ovladače.
- Duální splachování nezávisle nastavitelné s hygienickou rezervou
- Dvojitý elektromagnetický ventil s ovládací elektronikou a čidlem hlídání výšky hladiny vody
- Kompatibilní se všemi ovládacími tlačítky Alca
- Konstrukce polystyrenové izolace zabraňuje rosení na povrchu nádrží a tlumí vstup vibrací z nádrží do stavební konstrukce
- Konstrukce rámu dovoluje kotvení k samostatně dostatečně nosné sádkartonové přičce nebo před nosnou stěnu
- Kryt servisního otvoru zjednodušuje montáž a brání pronikání vlhkosti a nečistot
- Materiál nosné konstrukce: kov ošetřený práškovou barvou
- Montážní hloubka nastavitelná v rozmezí 20–95 mm
- Možnost nastavení doby pro aktivaci automatického proplachu
- Možnost nastavení doby trvání automatického proplachu
- Možnost nastavení hlasitosti zvukové signalizace při nefunkčnosti systému automatického proplachu
- Možnost vestavby oddáleného nebo sensorového splachování
- Možnost vyklonění nádrží pro snadnou montáž do dřevostavby nebo mobilních buněk
- Nádržka je vyrobena z jednoho kusu, čímž je zaručena 100% nepropustnost
- Nainstalovaný systém se zaklopí sádkartonovými deskami a nejsou potřeba žádné přídatné vyztužující ani kotvicí prvky
- Napájení ze sítě, nutno dokoupit síťový zdroj (12V DC min 1A) – doporučený AEZ310
- Nastavitelné kotvicí výsvunné nohy s brzdou v rozmezí 0–200 mm
- Obsahuje dávkovač WC tablet
- Pokud po dobu 72 hod nedojde k oplachu WC mísy je automaticky aktivován systém proplachu. Doba 72 hod pro aktivaci proplachu je přednastavená z výroby a lze ji změnit pomocí dálkového ovladače.
- Posuvný mechanismus držáku odpadu v osmi polohách ve vzdálenosti 0–93 mm
- Příprava na připojení držáku s G1/2" přechodem pro bidetovací sedátka a spršky
- Přívod vody zezadu/shora uprostřed
- Rohový ventil s možností na napojení studené vody na potrubní systém Mepla
- Rohový ventil s možností na napojení teplé vody na potrubní systém Mepla
- Servisní práce bez použití nářadí
- Signalizaci chybového stavu zařízení je možno napojit na centrální řídicí jednotku budovy MAR
- Stavební hloubka 125 mm
- Světelná LED signalizace nefunkčního systému automatického proplachu (na elektronice řízení uvnitř nádrže)
- Viditelné označení nivelace a středové rysky
- Závěsy nádrží s dvoukomponentního materiálu izolují přenos vibrací z budov

Rozsah dodávky

- Dálkové ovládání není součástí balení - lze dokoupit v rámci volitelného příslušenství
- Držák elektroniky
- Dva rohové ventily Schell 1/2"–3/8"
- Elektromagnetické ventily
- Fixační set pro uchycení WC mísy: závitová tyč M12 – 2 ks, podložky – 4 ks, krytka – 2 ks, matice – 2 ks, chránička závitů – 2 ks
- Fixační set: vrut Ø8x60 – 4 ks, hmoždinka Ø12 – 4 ks
- Koleno odpadu HT 90/90 polyetylen, PE-HD
- Kryt servisního otvoru dvoudílný, jednoduše zkrátitelný
- Nádrž s napouštěcí a vypouštěcí armaturou
- Redukce odpadu HT 90/110 polyetylen, PE+HD
- řídící elektronika s integrovaným čidlem na hlídání výšky hladiny vody
- Sada instalačních krytek pro ochranu přípojovacích otvorů při montáži systému
- Sada pro vzhazování WC tablet
- Samonosný rám
- Těsnění odpadu, propojka polypropylen, těsnění propojky
- Těsnění přívodu, vývodka polypropylen, vrapová vložka

Objednací kód, Logistické informace

Kód	EAN	Hmotnost (kus balení paleta)	Rozeř (kus balení)	Množství (balení paleta)
AM121/1120	8595580579197	13,89 13,89 280,0 kg	1130x145x520 1130x520x145 mm	1 20 ks



AM121/1120 Sádromodul

Předstěnový instalační systém s integrovanou funkcí hygienického proplachu potrubí

Záruky
2/15 let*

AM121/1120 Sádromodul

Předstěnový instalační systém s integrovanou funkcí hygienického proplachu potrubí

Celní kód
39229000

AM121/1120 Sádromodul

Předstěnový instalační systém s integrovanou funkcí hygienického proplachu potrubí

Normy

ČSN EN 14124, ČSN EN 14055

Technické parametry

- Doporučený rozsah tlaku vody MPa
- Funkční rozsah tlaku vody 1,0 MPa
- Hygienická rezerva 3 l
- Malé spláchnutí 2,5-3,5 l
- Možnost automatického proplachu vodovodních trubek pro studenou i teplou vodu
- Objem vody v nádrže 9 l
- Připojení vody shora montážními otvory "
- Standardní nastavení malého spláchnutí 3 l
- Standardní nastavení velkého spláchnutí 6 l
- Velké spláchnutí 6-9 l
- Zátěžová zkouška 400 kg