



## V2880, Therafix Design

Termostatický ventil pro tělesa se středovým připojením s vysoce kvalitním povrchem pro designové radiátory

### POUŽITÍ

Termostatické H-ventily V2880 Therafix Design mají prvotřídní vzhled, který se hodí k designovým radiátorům.

V2880 Therafix Design se používá k připojení designových radiátorů s přípojovací roztečí 50 mm k dvoutrubkovým otopným soustavám.

Spolu s termostatickou hlaví radiátoru regulují teplotu v místnosti tím, že řídí průtok topné vody do radiátoru nebo výměníku tepla na základě požadované nastavené teploty na hlavici.

Teplota v různých místnostech je řízena individuálně a dochází tak k úspoře energie.

TRV ventily tohoto typu jsou vhodné pro

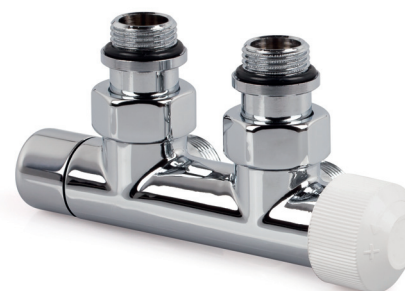
- Radiátorové termostatické hlavice Honeywell Home s připojením M30 x 1,5 a z designového hlediska zejména řady Thera-200 Design.

### HLAVNÍ RYSY

- Pro radiátory s vnitřním závitem 1/2" a roztečí 50 mm
- Dokonalá finální úprava s vysoce kvalitním povrchem v chromu, bílé (RAL 9016) nebo matné černé (RAL 9004).
- K dispozici v rohovém (pravé, levé) nebo přímém provedení
- Včetně pochromované koncovky s integrovaným O-kroužkem
- Funkce: ovládání, přednastavení, uzavření
- Pro dvoutrubkové systémy
- Standardní připojení M30 x 1,5
- Možnost připojení do všech potrubních systémů



Přímé



Rohové pravé

### TECHNICKÉ ÚDAJE

Médium:	Voda nebo směs vody a glykolu, kvalita podle VDI2035
pH-hodnota:	8 - 9.5
Provozní teplota:	2 - 100°C
Provozní tlak:	PN10
Max. tlaková diference:	100 kPa (1 bar) 20 kPa (0.2 bar) doporučeno pro tichý provoz
Připojení hlavice:	M30 x 1.5
Uzavírací rozměr ventilu:	11.9 mm
Zdvih:	2.5 mm
Rozteč připojení:	50 mm

## KONSTRUKCE

Vyobrazení	Součásti	Materiály
	<b>1</b> Tělo ventilu	Mosaz, O-kroužky - EPDM
	<b>2</b> Připojovací koncovka radiátoru s převlečnou maticí a těsnícím O-kroužkem	
	<b>3</b> Vložka ventilu s těsněním O-kroužky pro dřík a tělo ventilu	
	<b>4</b> Opěrná podložka kuželky	
	<b>5</b> Kuželka	EPDM 70
	<b>6</b> Dřík	Nerezová ocel
	<b>7</b> Číselník s omezením zdvihu, s těsnícími O-kroužky pro dřík a tělo ventilu	PA6, O-kroužky - EPDM
	<b>8</b> Ochranná krytka	PP
	<b>9</b> Vložka šroubení	Mosaz
	<b>10</b> Krytka šroubení	Mosaz EPDM 70 O-kroužky
	<b>11</b> Kuželka šroubení s těsnícím O-kroužkem	
	<b>12</b> Pojistné těsnění	fibrové
<b>Součásti bez vyobrazení:</b>		
	Vratná pružina s upevňovacím nýtem	Nerezová ocel a měděný nýt

## PRINCIP FUNKCE

Termostatické ventily V2880 Therafix Design slouží pro připojení otopných těles k otopnému systému. Společně s termostatickou hlavicí umožňují samostatnou regulaci průtoku média otopným tělesem a tím i regulaci okolní teploty prostředí.

Zvýšením teploty okolí dochází k rozpínání média v teplotním snímači hlavice. Tento snímač pak působí na zdvih kuželky termostatického ventilu Therafix Design. Při vysoké okolní teplotě je ventil uzavřen a průtok otopného média skrze otopné těleso zastaven. Pokud okolní teplota klesá, snímač ventilu zmenšuje tlak na kuželku a tím dochází k plynulému otevírání ventilu a také k obnovení průtoku topného média skrze otopné těleso.

H-blok lze uzavřít na straně přívodu ochranným krytem a na straně zpátečky pomocí ventilu šroubení, například pro výměnu radiátoru.

## DOPRAVA A SKLADOVÁNÍ

Uchovávejte součásti v originálním obalu – vybalte je až bezprostředně před montáží ventilu.

Během přepravy a skladování dodržujte následující podmínky:

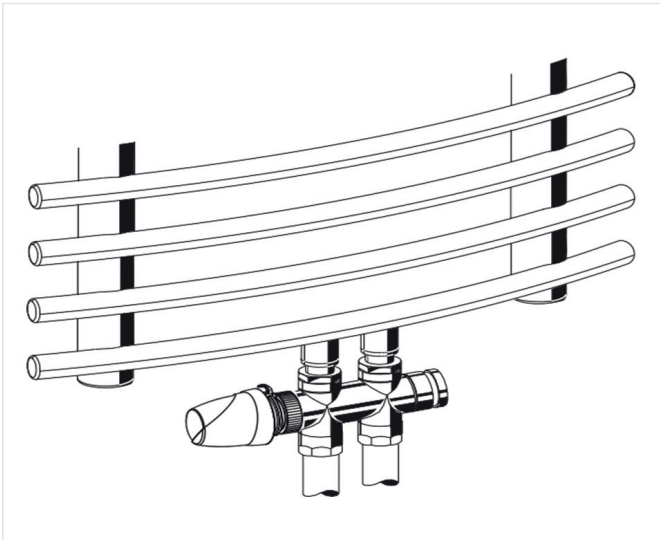
Parametr	Hodnota
prostředí:	čisté, suché a bezprašné
min. teplota okolí:	0 °C
max. teplota okolí:	50 °C
max. relativní vlhkost okolního vzduchu:	75 % *

\* nekondenzující

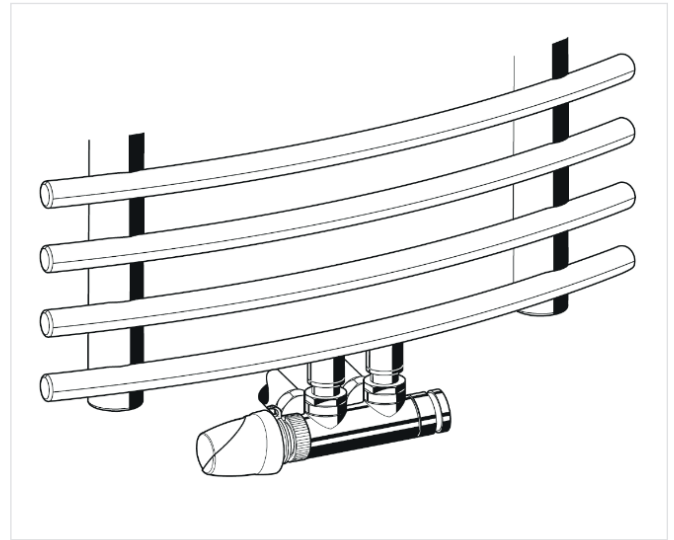
## MONTÁŽNÍ POKYNY

### Požadavky na instalaci

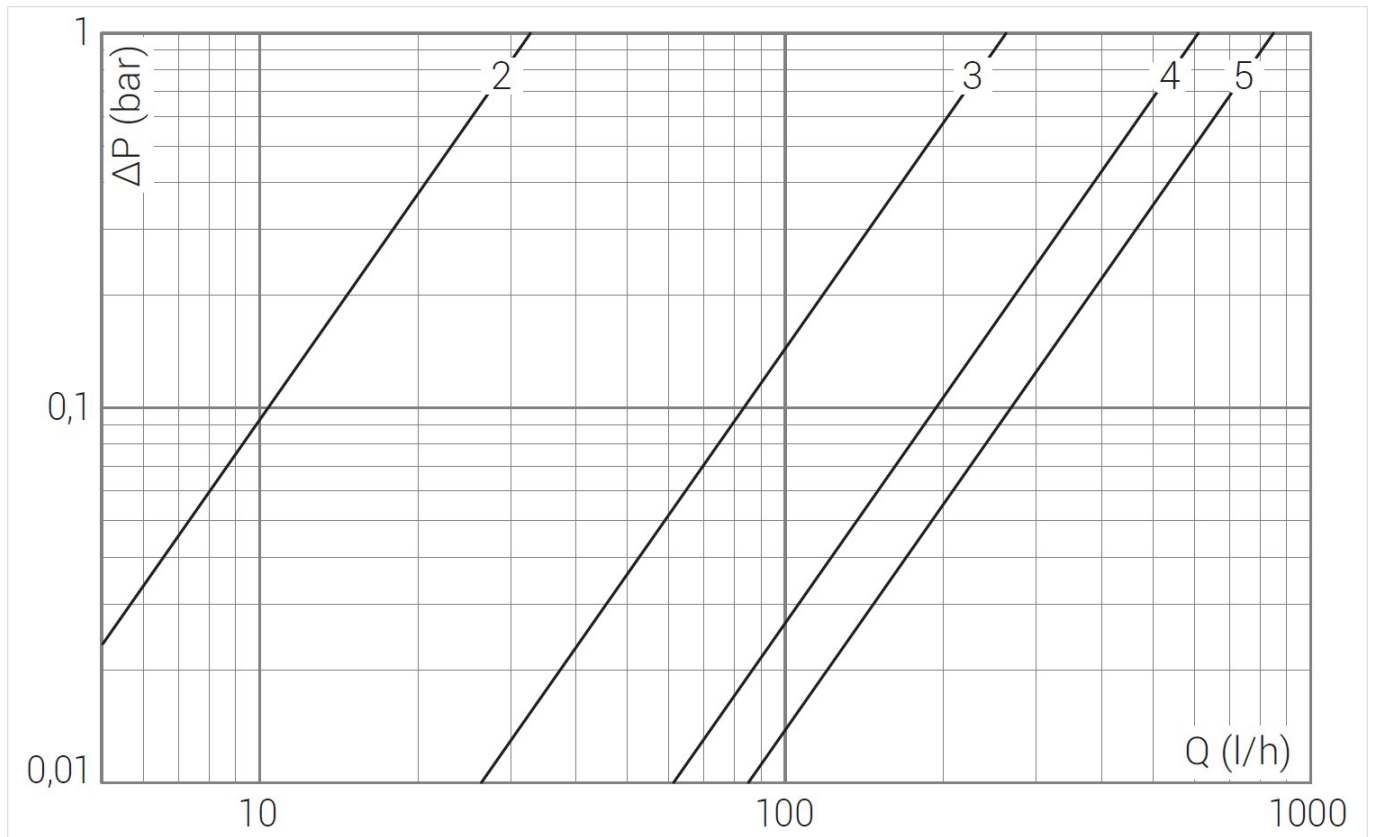
- Aby se zabránilo usazování vodního kamene a korozi, měla by kvalita média odpovídat směrnici VDI 2035
- Všechna aditiva a maziva použitá pro ošetření topného média musí být vhodná pro těsnění EPDM, aby nedošlo k jeho narušení.
- Zajistěte dobrý přístup k ventilu
- Před prvním spuštěním je třeba systém důkladně propláchnout s plně otevřenými ventily.
- Jakékoli stížnosti nebo náklady vyplývající z nedodržení výše uvedených pravidel nebudou společností Resideo akceptovány.

**Příklad instalace**

Obr. 1. přímé provedení



Obr. 2. rohové provedení

**TECHNICKÉ VLASTNOSTI****Průtokový diagram**

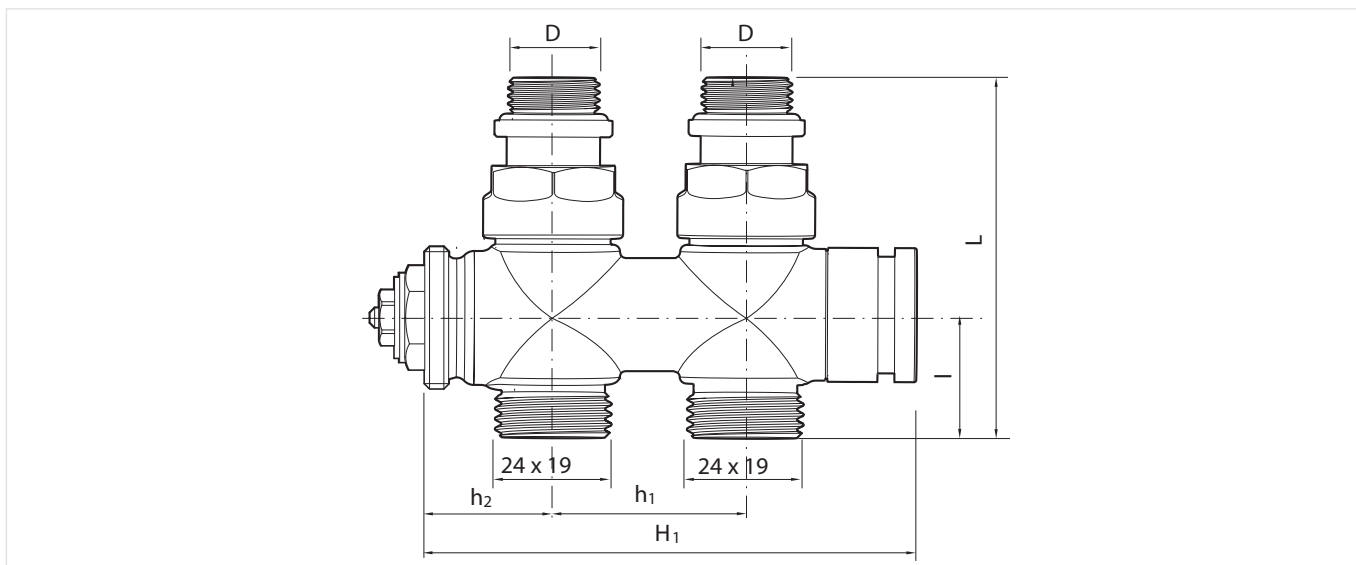
Přednastavení:	1	2	3	4	5	6	7	8
<b><math>k_v</math>-hodnota, 2K p-band</b>	-	0.063	0.32	0.63	0.95	0.95	0.95	0.95
<b><math>k_{vs}</math></b>	-	0.063	0.32	0.65	1.2	1.5	1.7	1.9

Poznámka Nastavení 1 se nedoporučuje používat.

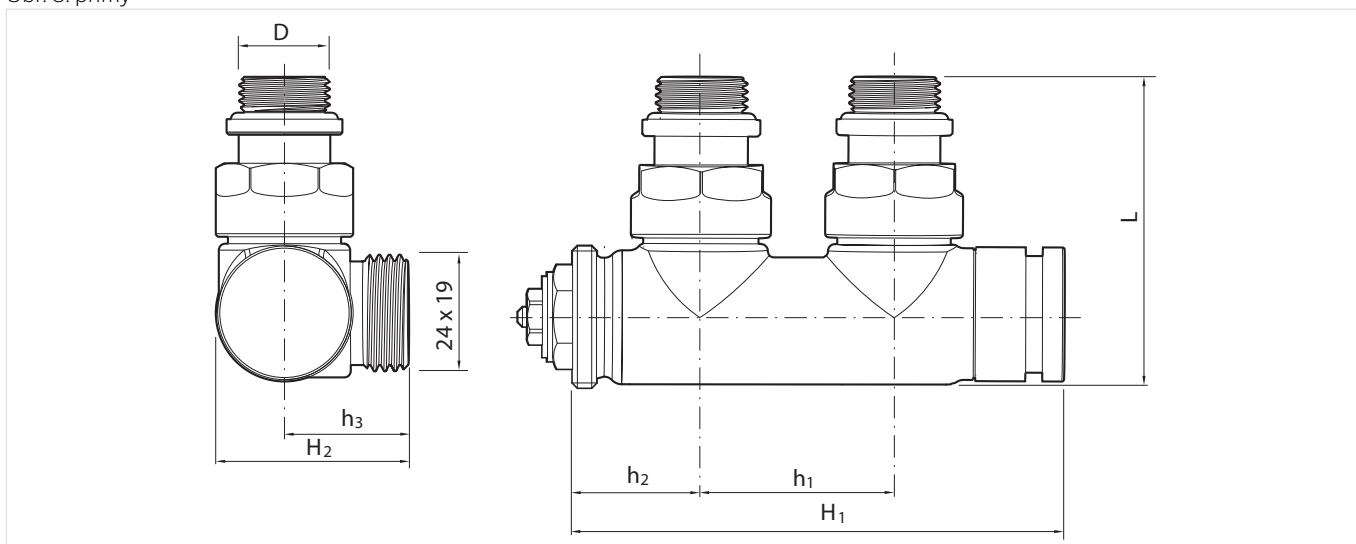
**Tab. 1 Nastavení teploty pomocí termostatických hlavíc Honeywell Home**

Stupeň nastavení	❄	1	2	3	4	5	6
<b>Přibližná teplota °C</b>	5	10	13	16	19	22	25

## ROZMĚRY



Obr. 3. přímý






Obr. 4. rohový

## INFORMACE PRO OBJEDNÁNÍ

Typ ventilu	Barva	DN	I	L	h <sub>1</sub>	h <sub>2</sub>	h <sub>3</sub>	H <sub>1</sub>	H <sub>2</sub>	D	Obj. číslo
<b>R</b> -Rohový <b>Pravý</b> (Obr.4)	bílá	15		70	50	28	26	117	42	Rp 1/2"	V2881RSL15A
	chrom	15		70	50	28	26	117	42	Rp 1/2"	V2882RSL15A
	matná černá	15		70	50	28	26	117	42	Rp 1/2"	V2883RSL15A
<b>L</b> - Rohový <b>Levý</b> (Obr.4)	bílá	15		70	50	28	26	117	42	Rp 1/2"	V2881LSL15A
	chrom	15		70	50	28	26	117	42	Rp 1/2"	V2882LSL15A
	matná černá	15		70	50	28	26	117	42	Rp 1/2"	V2883LSL15A
<b>D</b> - Přímý (Obr.3)	bílá	15	26	81	50	28		117		Rp 1/2"	V2881DSL15A
	chrom	15	26	81	50	28		117		Rp 1/2"	V2882DSL15A
	matná černá	15	26	81	50	28		117		Rp 1/2"	V2883DSL15A

Poznámka: Všechny rozměry jsou uvedeny v mm, pokud není uvedeno jinak.

## PŘÍSLUŠENSTVÍ

	Popis	Rozměr	Objednací číslo
	<b>FEM24C Připojení potrubí</b> <b>Designové kompresní šroubení pro měděné trubky. Skládá se z kompresní matice a kompresního kroužku. Pro ventily s vnějším závitem M24x19. (1 balení)</b>	12 mm	FEM24C12
		14 mm	FEM24C14
		15 mm	FEM24C15
		16 mm	FEM24C16
	<b>FEM24P Připojení potrubí</b> <b>Designové kompresní šroubení pro trubky PEX. Skládá se z kompresní matice, kompresního kroužku a výztužné vložky. Pro ventily s vnějším závitem M24x19. (1 balení)</b>	12 x 1.1 mm	FEM24P12X1.1
		14 x 2 mm	FEM24P14X2
		16 x 1.5 mm	FEM24P16X1.5
		16 x 2 mm	FEM24P16X2
		18 x 2 mm	FEM24P18X2
	<b>FEM24M Připojení potrubí</b> <b>Designové kompresní šroubení pro vícevrstvé trubky. Skládá se z kompresní matice, kompresního kroužku a výztužné vložky. Pro ventily s vnějším závitem M24x19. (1 balení)</b>	12 x 2 mm	FEM24M14X2.1
		16 x 2 mm	FEM24M16X2
		18 x 2 mm	FEM24M18X2
		20 x 2 mm	FEM24M20X2

		20 x 2 mm	FEM24M20X2
	<b>VA2201D Rozeta bílá (RAL9016) pro zakrytí otvoru kolem trubky na stěně</b>		
		Ø 40 x 12 mm	VA2201D012
		Ø 40 x 14 mm	VA2201D014
		Ø 40 x 15 mm	VA2201D015
		Ø 40 x 16 mm	VA2201D016
		Ø 40 x 18 mm	VA2201D018
		Ø 40 x 20 mm	VA2201D020
	<b>VA2201E Rozeta chromová pro zakrytí otvoru kolem trubky na stěně</b>		
		Ø 40 x 12 mm	VA2201E012
		Ø 40 x 14 mm	VA2201E014
		Ø 40 x 15 mm	VA2201E015
		Ø 40 x 16 mm	VA2201E016
		Ø 40 x 18 mm	VA2201E018
		Ø 40 x 20 mm	VA2201E020
	<b>VA2200C Ruční designová hlavice</b>		
		Bílá (RAL9016)	VA2200C001
		Chromová	VA2200C002
	<b>T4xxx Thera-200 Design termostatická hlavice</b>		
		bílá/chrom	T4021
		chrom/chrom	T4221
		černá/chrom	T4321

Pro více informací navštivte:

[www.resideo.cz](http://www.resideo.cz)



**Ademco CZ s.r.o.**  
Tuřanka 1236/96,  
Slatina,  
627 00 Brno  
Česká republika  
[www.resideo.cz](http://www.resideo.cz)

Vyrobeno pro společnost a jejím jménem  
Pittway Sàrl, La Pièce 4, 1180 Rolle, Švýcarsko jejím  
zplnomocněným zástupcem Ademco 1 GmbH  
ENOH-2108GE25 R0521

Změna vyhrazena

© 2021 Pittway Sàrl. Všechna práva vyhrazena.  
Tento dokument obsahuje informace chráněné  
vlastnickým právem společnosti Pittway Sàrl a jejich  
přidružených společností a je chráněn autorským  
právem a dalšími mezinárodními zákony.  
Reprodukce nebo nevhodné použití bez zvláštního  
písemného povolení společnosti Pittway Sàrl je  
přísně zakázáno. Ochranná známka Honeywell  
Home je používána na základě licence společnosti  
Honeywell International Inc.

**Honeywell Home**