




Pozice	Počet	Popis
	1	<p><b>Unilift CC 5</b></p>  <p style="text-align: right;">Pozn.: obr. výrobku se může lišit od skuteč. výrobku</p> <p>Výrobní číslo: <a href="#">96280966</a></p> <p>Čerpadla Grundfos Unilift CC jsou jednostupňová ponorná čerpadla se sací schopností až do 3 mm vodní hladiny.</p> <p>Tato čerpadla jsou určena pro čerpání dešťových a komunálních splaškových vod např.:</p> <ul style="list-style-type: none"> <li>o z praček, koupelen, kuchyňských dřezů atd., které se nacházejí v nízko položených částech budov, na úrovni kanalizace,</li> <li>o ze suterénních prostor budov, kde hrozí nebezpečí zaplavení,</li> <li>o ze studní,</li> <li>o z jímek povrchové vody s přítokem ze střešních okap, jam, štol apod.,</li> <li>o z plaveckých bazénů, rybníků nebo fontán.</li> </ul> <p>Tato čerpadla jsou vhodná jak pro stacionární instalaci tak i pro přenosné použití.</p> <p>Jsou navržena pro automatický provoz a mají průchodnost až 10 mm.</p> <p>Motor čerpadla je vybaven automatickou nadproudovou ochranou, která zajistí jeho vypnutí při přetížení. Jakmile se motor ochladí na normální teplotu, naběhne automaticky znovu do provozu.</p> <p><b>Techn.:</b> Max. velikost pevných částic: 10 mm</p> <p><b>Materiály:</b> Těleso čerpadla: PP 15 GF Oběžné kolo: PPOm 20 GF</p> <p><b>Instalace:</b> Výtlakové hrdlo: 1.1/4" Max. instalační hloubka: 10 m</p> <p><b>Kapalina:</b> Rozsah teploty kapaliny: 0 .. 40 °C</p> <p><b>Elektrické údaje:</b> C run: 4 µF</p>

**GRUNDFOS®**

Název společnosti:

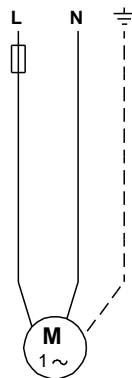
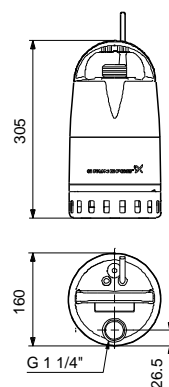
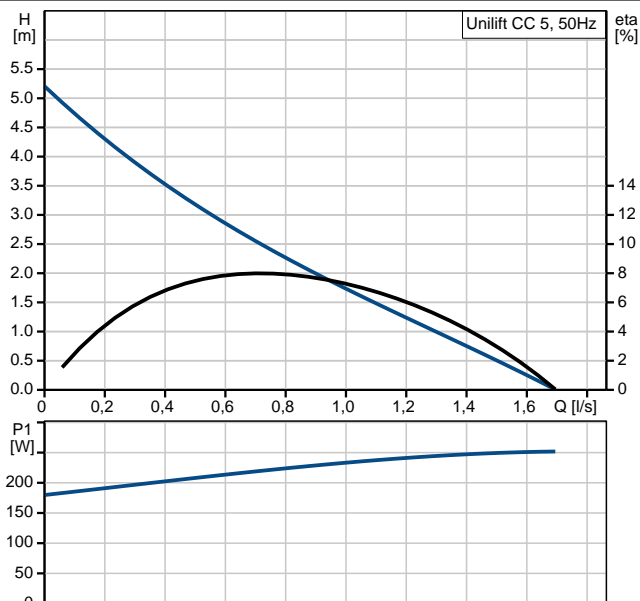
Vypracováno kým:

Telefon:

Datum:

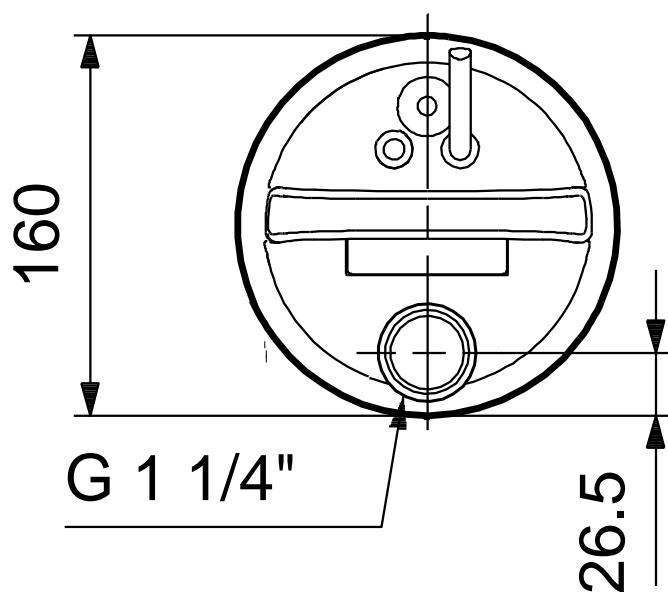
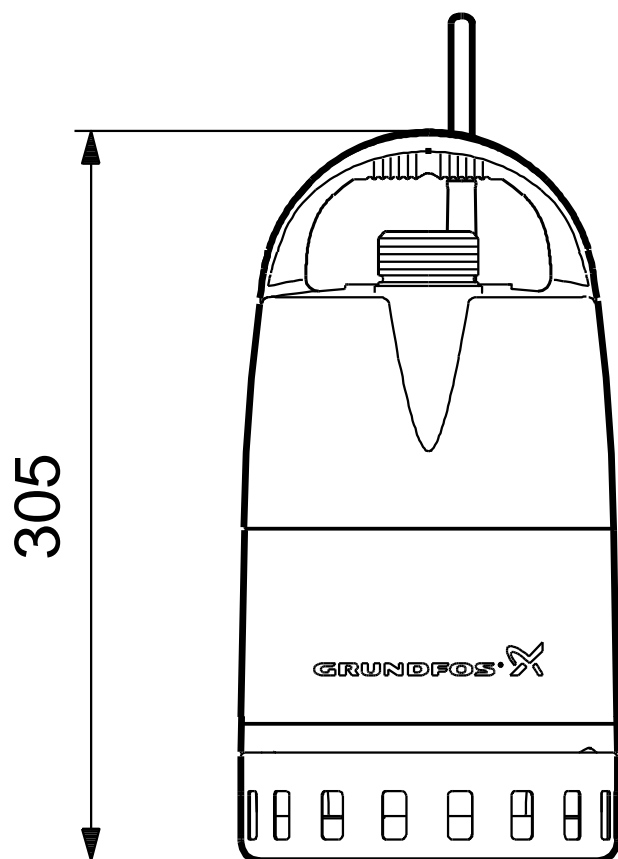
Pozice	Počet	Popis
		Frekvence el. sítě : 50 Hz Jmenovitá napětí: 1 x 220-240 V Jmenovitý el. proud: 0.98 A Velikost kondenzátoru - provoz: 4 µF/450 V Krytí (IEC 34-5): IP68 Třída izolace (IEC 85): B Délka kabelu: 10 m Typ kabelové koncovky: SCHUKO  <b>Jiné:</b> čistá hmotnost: 4.51 kg Hrubá hmotnost: 5.27 kg Prostorový objem: 0.168 m <sup>3</sup>

Popis	Hodnota
<b>Všeobecná informace:</b>	
Název výrobku:	Unilift CC 5
Pozice	
číslo výrobku:	96280966
EAN kód:	5700830761366
Cena:	177,00 €
<b>Techn.:</b>	
Max. průtok:	1.67 l/s
Max. dopravní výška:	5 m
Max. velikost pevných částic:	10 mm
<b>Materiály:</b>	
Těleso erpadla:	PP 15 GF
Oběžné kolo:	PPOm 20 GF
<b>Instalace:</b>	
Výtlakové hrdlo:	1.1/4"
Max. instalační hloubka:	10 m
<b>Kapalina:</b>	
Rozsah teploty kapaliny:	0 .. 40 °C
<b>Elektrické údaje:</b>	
C <sub>run</sub> :	4 μF
Frekvence el. sítě:	50 Hz
Jmenovité napětí:	1 x 220-240 V
Jmenovitý el. proud:	0.98 A
Velikost kondenzátoru - provoz:	4 μF/450 V
Krytí (IEC 34-5):	IP68
Třída izolace (IEC 85):	B
Motorová ochrana:	Ano
Délka kabelu:	10 m
Typ kabelové koncovky:	SCHUKO
<b>Řídící jednotky:</b>	
Hladinový spínač:	Plovák. spínač
<b>Jiné:</b>	
Čistá hmotnost:	4.51 kg
Hrubá hmotnost:	5.27 kg
Pracovní objem:	0.168 m³





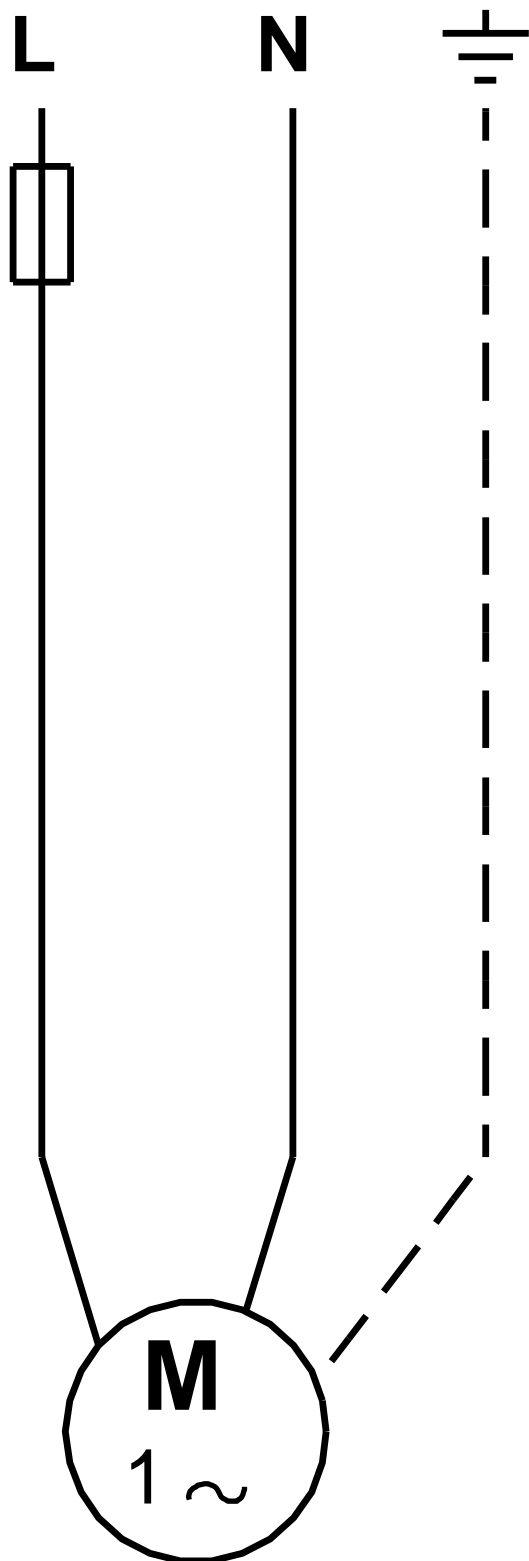
**96280966 Unilift CC 5 50 Hz**



Poznámka! Všechny jednotky musí být v[mm] jestliže není uvedeno jinak.  
Poznámka: tento zjednodušený rozměrový náčrtek nezobrazuje všechny detaily.



**96280966 Unilift CC 5 50 Hz**



Upozornění! Všechny jednotky jsou v [mm], pokud není uvedeno jinak!