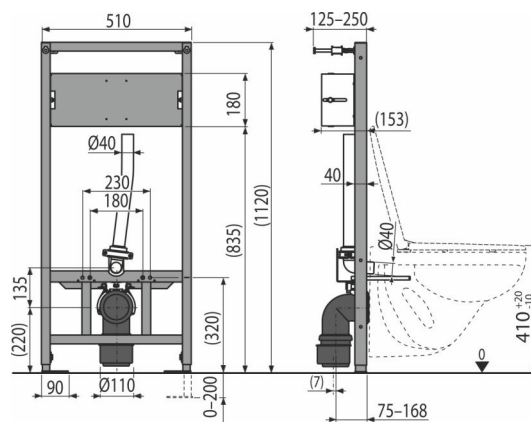


A114S/1120

Montážní rám pro závěsné WC a senzor



Použití

Pro automatický splachovač – senzor

Pro montáž před nosnou stěnu nebo do sádkartonové konstrukce s přípravou

pro montáž senzorového splachovače

Pro závěsné WC s přípojovací roztečí 180 mm nebo 230 mm

Vlastnosti

- Konstrukce rámu dovoluje kotvení k samostatné dostatečně nosné sádkartonové příčce nebo před nosnou stěnu
- Materiál: kov ošetřený práškovou barvou
- Nastavitelné kotvící výsuvné nohy s brzdou v rozmezí 0–200 mm
- Příprava na připojení držáku s DG1/2" přechodem pro bidetovací sedátka a spršky
- Univerzální nosník – kompatibilní s mnoha jinými druhy senzorů

Rozsah dodávky

- Fixační set pro uchycení WC mísy: závitová tyč M12 – 2 ks, podložky – 4 ks, krytka – 2 ks, matice – 2 ks, chránička závitů – 2 ks
- Fixační set: vřut $\varnothing 8 \times 60$ – 4 ks, hmoždinka $\varnothing 12$ – 4 ks
- Koleno odpadu komplet HT 90/110 polypropylen
- Koleno přívodu vody do WC mísy HT 40
- Konzola pro uchycení senzoru
- Samonosný rám
- Trubka k přívodu vody do WC mísy od splachovače HT 40

Objednávací kód, Logistické informace

Kód	EAN	Hmotnost (kus balení paleta)	Rozměr (kus balení)	Množství (balení paleta)
A114S/1120	8595580518585	12,93 12,93 214,0 kg	1125×515×75 1125×515×75 mm	1 15 ks

Záruky 2/15 let* Celní kód 73089098

Technické parametry

- Zátěžová zkouška 400 kg