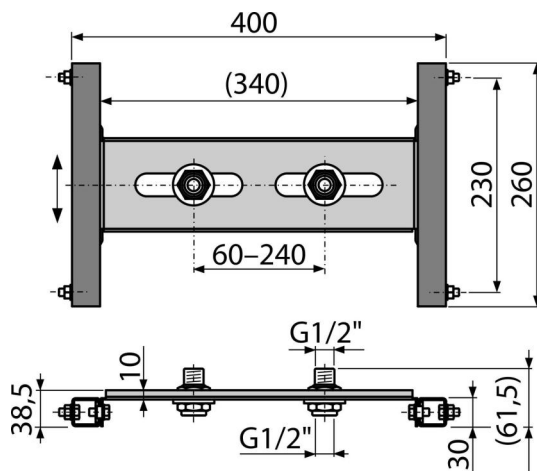


# A117B

Montážní rám do sádkartonové konstrukce pro baterii



### Použití

Pro připojení nástěnných armatur  
Pro zabudování do sádkartonové konstrukce

### Vlastnosti

- Materiál: kov ošetřený práškovou barvou
- Příklad pro uchycení nástěnné armatury s roztečí 60–240 mm
- Rám s C-profilem
- Výškově stavitelná příčka

### Rozsah dodávky

- DG přechod G1/2" 2 ks
- Rám

### Objednací kód, Logistické informace

Kód	EAN	Hmotnost (kus   balení   paleta)	Rožměr (kus   balení)	Množství (balení   paleta)
A117B	8595580547714	1,91   38,22   325,7 kg	370×80×140   595×395×435 mm	20   160 ks

### Záruky

2/15 let \*

### Celní kód

73089098

### Normy

ČSN EN 200

### Technické parametry

- Připojovací šroubení "