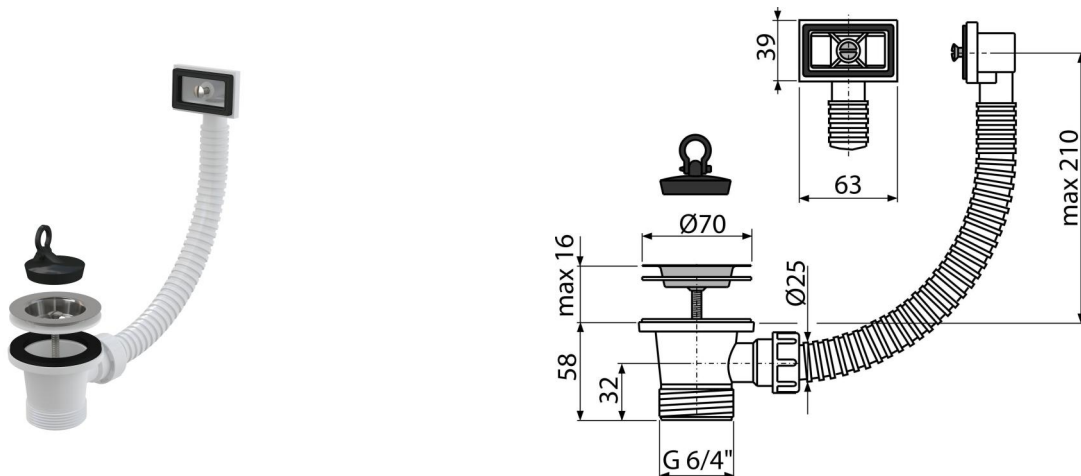


# A331

Výpust dřezová 6/4" s nerezovou mřížkou DN70 a flexi přepadem



## Použití

Pro dřez s přepadem  
Pro dřezové sifony

## Vlastnosti

- Materiál: polypropylen
- Závit pro připojení k dřezovému sifonu 6/4"

## Rozsah dodávky

- Nerezová mřížka výpusti
- Tělo výpusti s přepadem
- Zátka z PVC

## Objednací kód, Logistické informace

Kód	EAN	Hmotnost (kus   balení   paleta)	Rozměr (kus   balení)	Množství (balení   paleta)
A331	8594045931341	0,17   6,84   211,5 kg	300x70x70   590x240x390 mm	40   1120 ks

Záruky 2/3 roky \*      Celní kód 39229000      Normy ČSN EN 274

## Technické parametry

- Závit pro připojení k sifonu 6/4 "