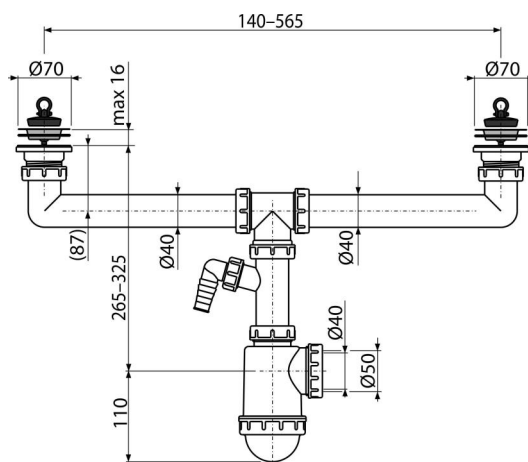


# A449P-DN50/40

Sífon pro dvoudřez s nerezovými mřížkami DN70 a přípojkou



## Použití

Pro dvoudílné dřezy

## Vlastnosti

- Materiál: polypropylen
- S přípojkou pro pračku nebo myčku nádobí
- Vývod odpadu připraven pro napojení odpadní trubky Ø50 nebo Ø40 mm

## Rozsah dodávky

- Nerezová mřížka výpusti 2 ks
- Tělo sífonu se dvěma výpustmi a přípojkou
- Zátka z PVC 2 ks

## Objednací kód, Logistické informace

Kód	EAN	Délka	Hmotnost (kus   balení   paleta)	Rozměr (kus   balení)	Množství (balení   paleta)
A449P-DN50/40	8594045938470	50 mm	0,64   6,42   199,9 kg	340x100x240   590x240x390 mm	10   280 ks

## Záruky

2/3 roky \*

## Celní kód

39229000

## Normy

ČSN EN 274

## Technické parametry

- Přípojka na hadici 17-23 mm
- Průtok dvěma výpustmi 83,4 l/min
- Průtok jednou výpustí 49,8 l/min
- Tepelný atest 95 °C
- Zápachová uzávěra 50 mm