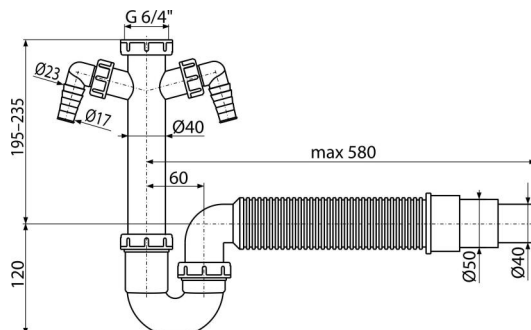


A84-DN50/40

Sifon trubkový s převlečnou maticí 6/4", dvěma přípojkami a flexi hadicí



Použití

Pro dřez

Vlastnosti

- Dvě přípojky pro napojení pračky nebo myčky nádobí
- Materiál: polypropylen
- Napojení na odpadní trubku Ø40 mm nebo Ø50 mm

Rozsah dodávky

- Flexi hadice
- Matice pro připojení dřezové výpusti 6/4"
- Tělo sifonu se dvěma přípojkami

Objednací kód, Logistické informace

Kód	EAN	Délka	Hmotnost (kus balení paleta)	Rozměr (kus balení)	Množství (balení paleta)
A84-DN50/40	8594045936728	50 mm	0,39 3,92 129,7 kg	500x120x220 590x240x390 mm	10 280 ks

Záruky

2/3 roky *

Celní kód

39229000

Normy

ČSN EN 274

Technické parametry

- Přípojka na hadici 17-23 mm
- Průtok 60 l/min
- Tepelný atest 95 °C
- Zápachová uzávěra 64 mm