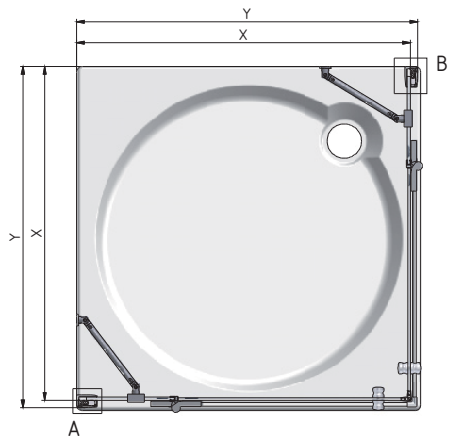


TECHNICKÁ SPECIFIKACE PRO HI-TECH LINE - platí pro instalaci sprchových koutů na dlažbu

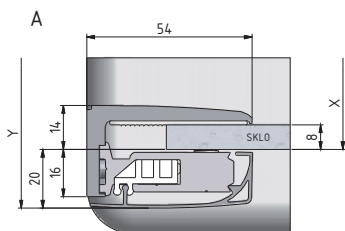
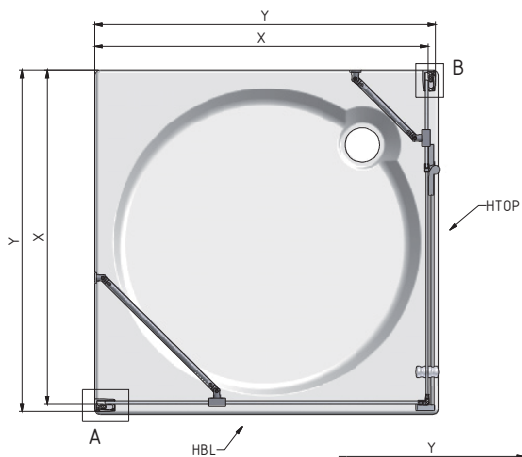
HTOL + HTOP

X-změřená vzdálenost od zdi k vnější hraně skla

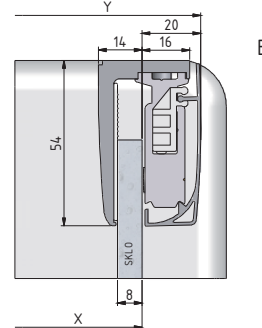


HTO + HTB

X-změřená vzdálenost od zdi k vnější hraně skla

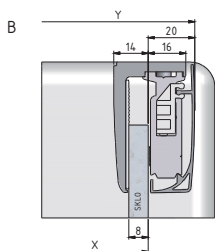
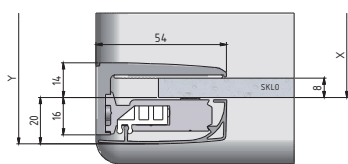
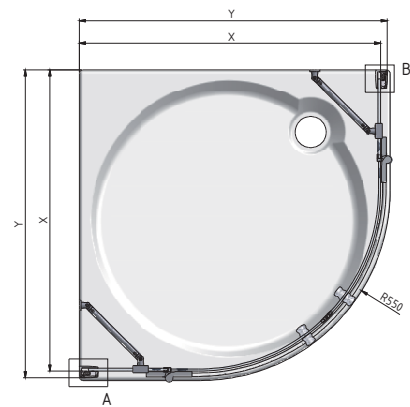


Rozměrové označení zástěny	Instalace skla X (mm)		Instalační rozměry Y (mm)	
	MIN	MAX	MIN	MAX
800	755	775	775	795
900	855	875	875	895
1000	955	975	975	995



HTR2

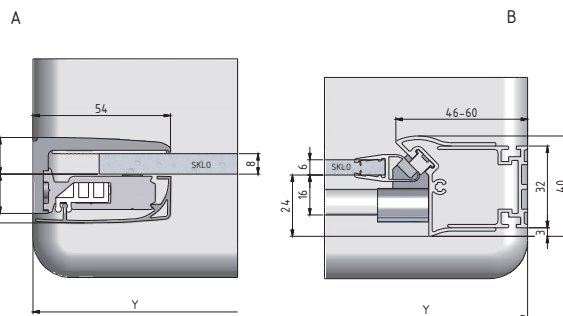
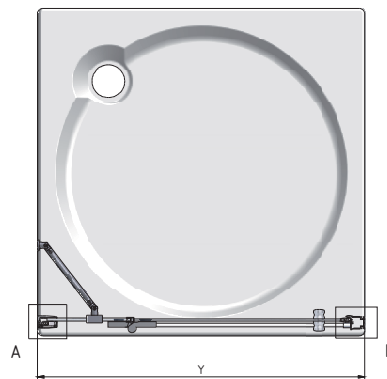
X-změřená vzdálenost od zdi k vnější hraně skla



Rozměrové označení zástěny	Instalace skla X (mm)		Instalační rozměry Y (mm)	
	MIN	MAX	MIN	MAX
900	855	875	875	895
1000	955	975	975	995

HTN1

Y-instalační rozměry

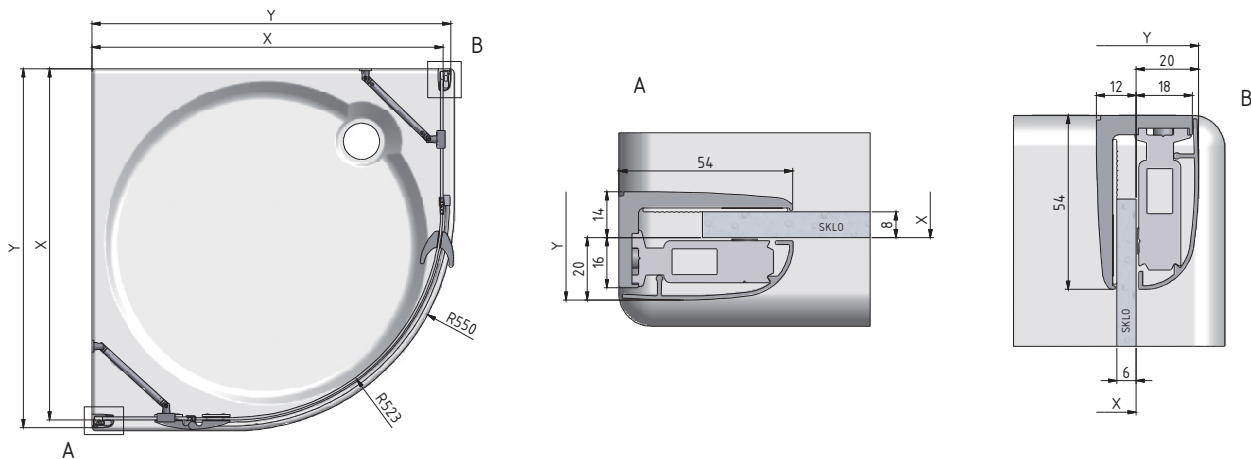


Rozměrové označení zástěny	Instalační rozměry Y (mm)	
	MIN	MAX
900	880	915
1000	980	1015

TECHNICKÁ SPECIFIKACE PRO ELEGANT LINE 1500 - platí pro instalaci sprchových koutů na dlažbu

GR1

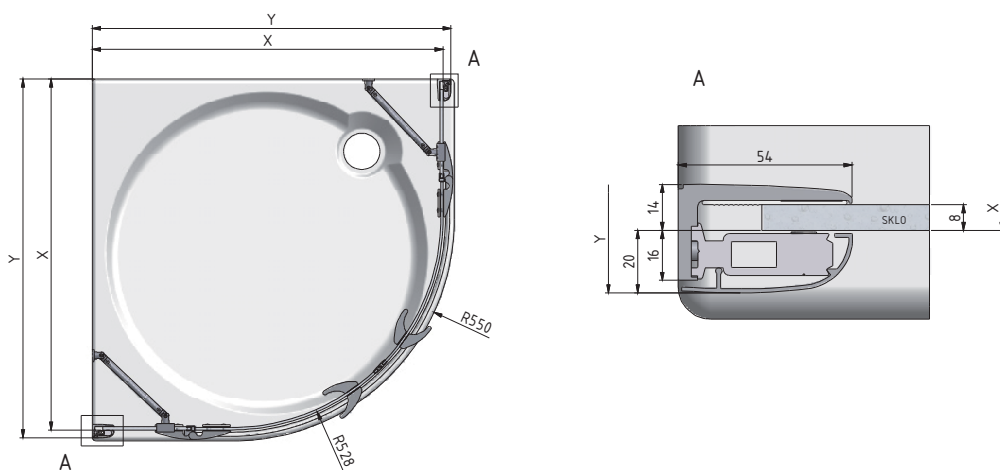
X-změřená vzdálenost od zdi k vnější hraně skla



Rozměrové označení zástěny	Instalace skla X (mm)		Instalační rozměry Y (mm)	
	MIN	MAX	MIN	MAX
900	855	870	875	890
1000	955	970	975	990

GR2

X-změřená vzdálenost od zdi k vnější hraně skla

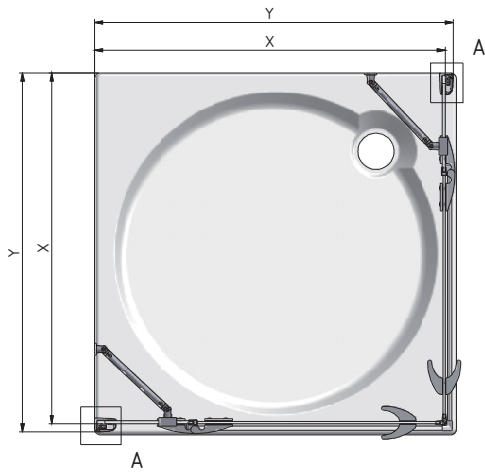


Rozměrové označení zástěny	Instalace skla X (mm)		Instalační rozměry Y (mm)	
	MIN	MAX	MIN	MAX
900	855	875	875	895
1000	955	975	975	995

TECHNICKÁ SPECIFIKACE PRO ELEGANT LINE 1500 - platí pro instalaci sprchových koutů na dlažbu

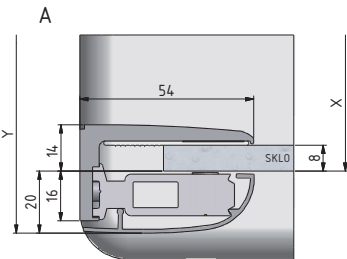
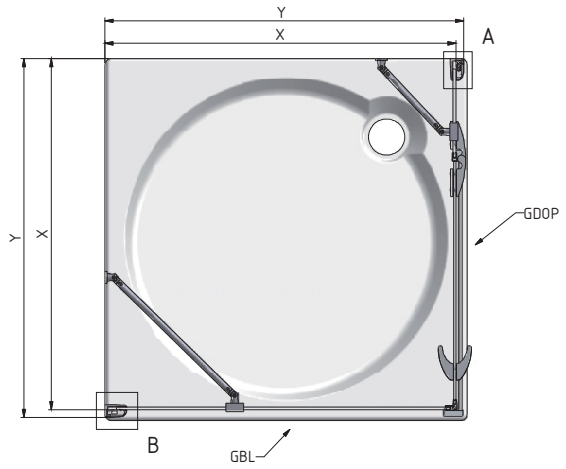
**GDOL + GDOP**

X-změřená vzdálenost od zdi k vnější hraně skla

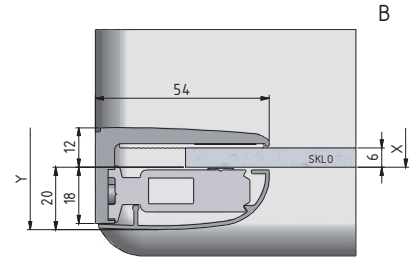


**GDO + GB**

X-změřená vzdálenost od zdi k vnější hraně skla

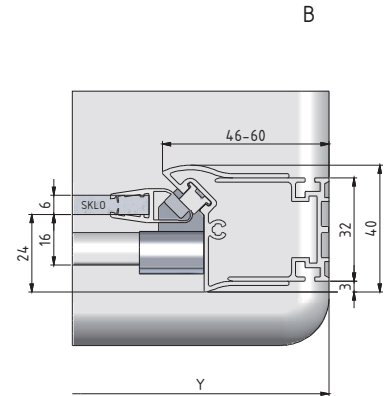
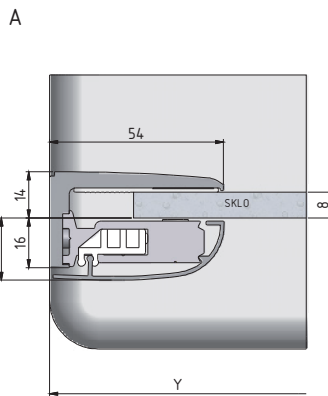
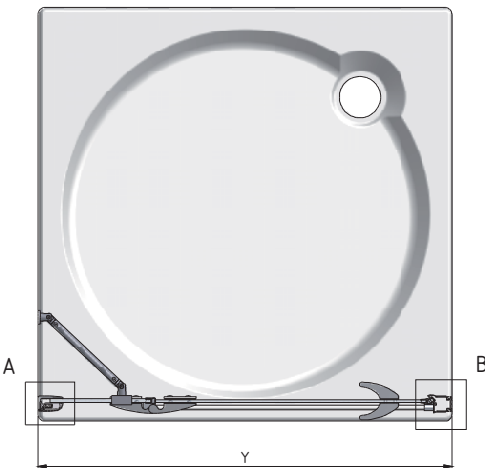


Rozměrové označení zástěny	Instalace skla X (mm)		Instalační rozměry Y (mm)	
	MIN	MAX	MIN	MAX
800	755	780	775	800
900	855	880	875	900
1000	955	980	975	1000



**GDN1**

Y-instalační rozměry

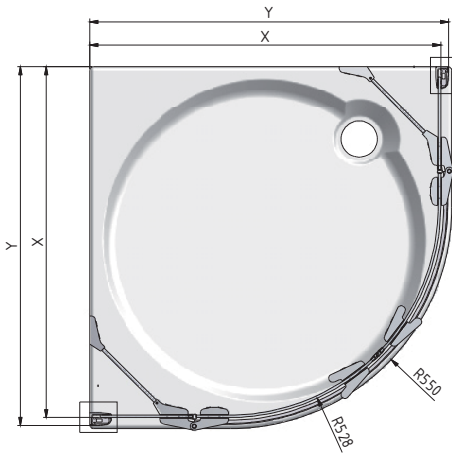


Rozměrové označení zástěny	Instalační rozměry Y (mm)	
	MIN	MAX
900	875	910
1000	975	1010

TECHNICKÁ SPECIFIKACE PRO EXCELSIOR LINE 1000 - platí pro instalaci sprchových koutů na dlažbu

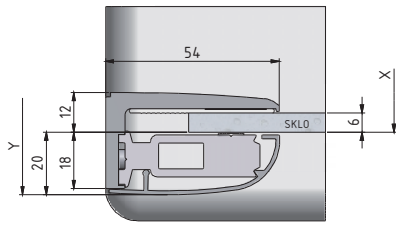
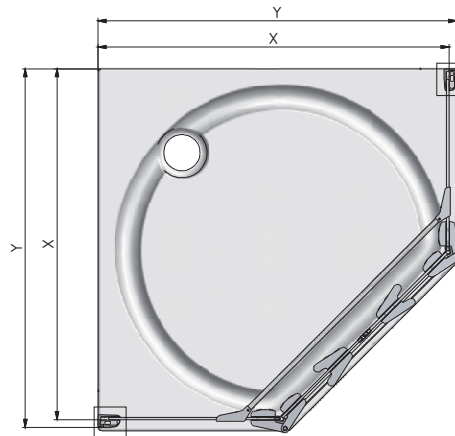
SR2

X-změřená vzdálenost od zdi k vnější hraně skla



SED2

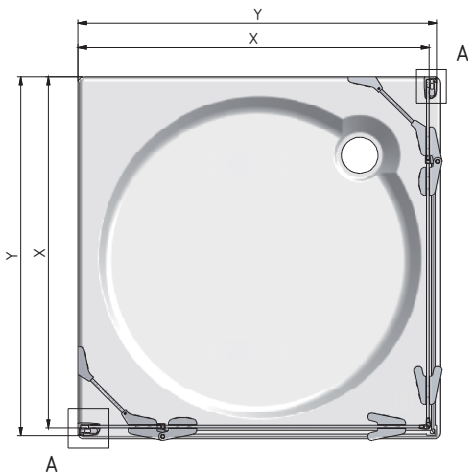
X-změřená vzdálenost od zdi k vnější hraně skla



Rozměrové označení zástěny	Instalace skla X (mm)		Instalační rozměry Y (mm)	
	MIN	MAX	MIN	MAX
900	855	880	875	900
1000	955	980	975	1000

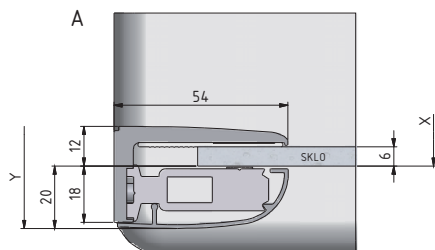
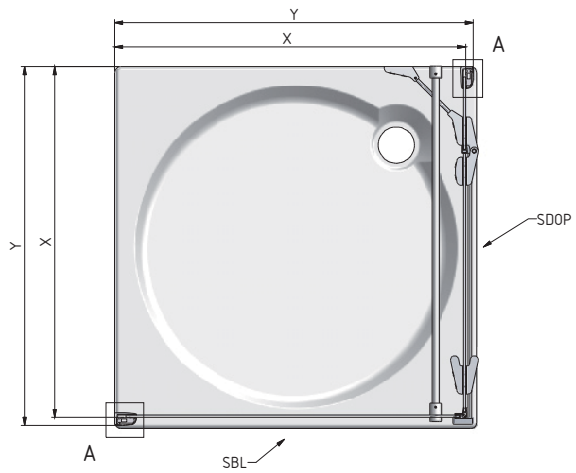
SDOL + SDOP

X-změřená vzdálenost od zdi k vnější hraně skla



SDO + SB

X-změřená vzdálenost od zdi k vnější hraně skla

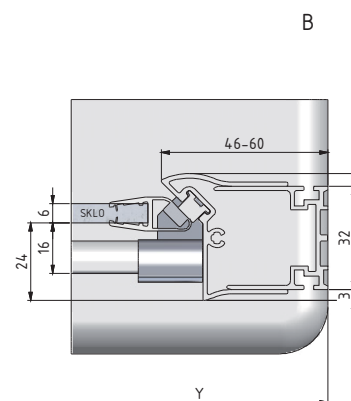
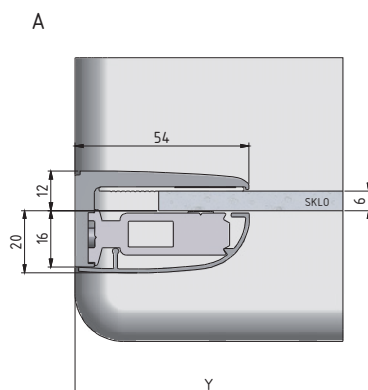
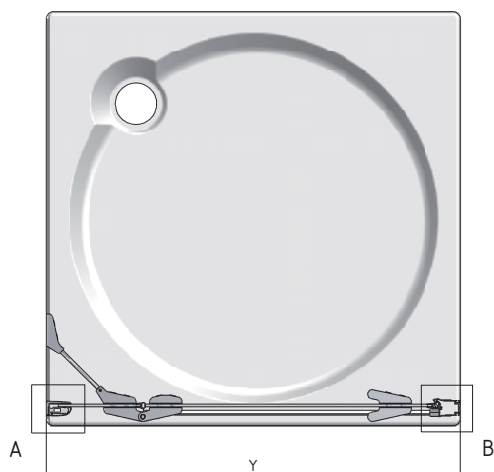


Rozměrové označení zástěny	Instalace skla X (mm)		Instalační rozměry Y (mm)	
	MIN	MAX	MIN	MAX
750	705	730	725	750
800	755	780	775	800
900	855	880	875	900
1000	955	980	975	1000

TECHNICKÁ SPECIFIKACE PRO EXCELSIOR LINE 1000 - platí pro instalaci sprchových koutů na dlažbu

SDN1

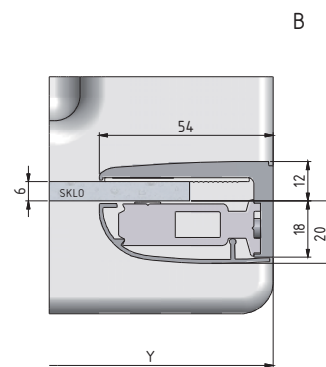
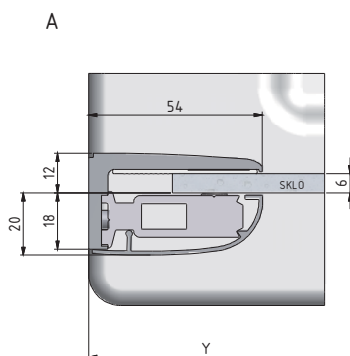
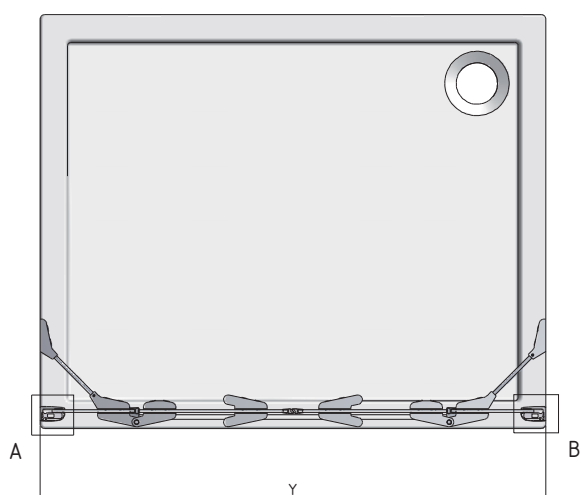
Y-instalační rozměry



Rozměrové označení zástěny	Instalační rozměry Y (mm)	
	MIN	MAX
750	725	760
800	775	810
900	875	910
1000	975	1010

SDN2

Y-instalační rozměry

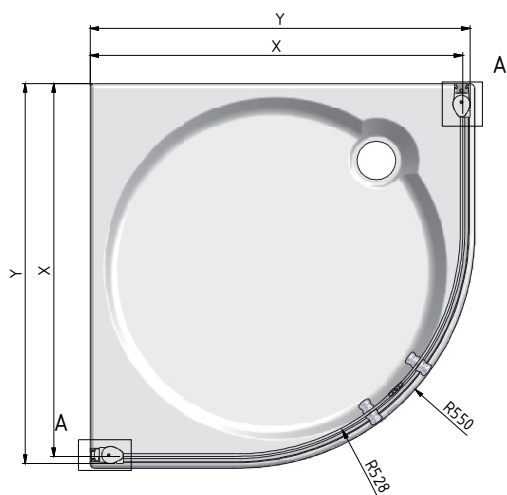


Rozměrové označení zástěny	Instalační rozměry Y (mm)	
	MIN	MAX
1100	1060	1110
1200	1160	1210
1300	1260	1310
1400	1360	1410
1500	1460	1510

TECHNICKÁ SPECIFIKACE PRO TOWER LINE 700 - platí pro instalaci sprchových koutů na dlažbu

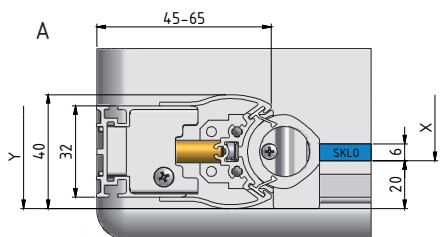
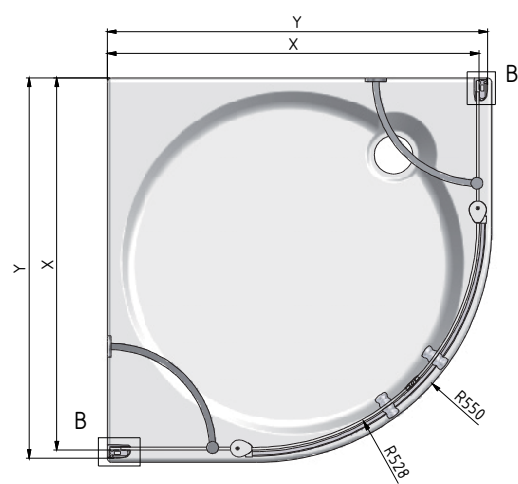
TR1

X-změřená vzdálenost od zdi k vnější hraně skla

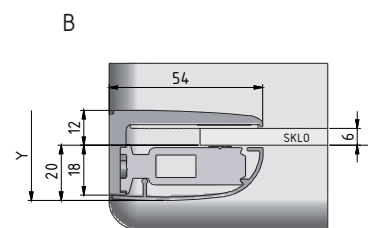


TR2

X-změřená vzdálenost od zdi k vnější hraně skla



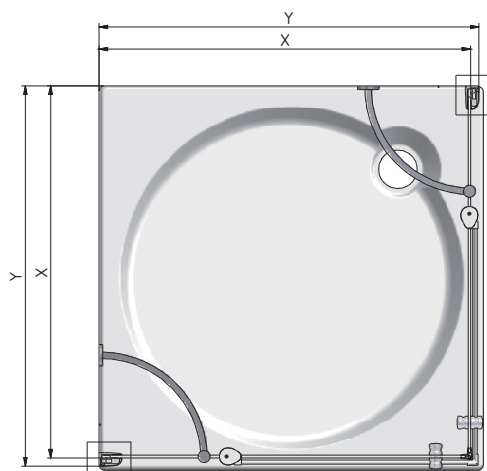
Rozměrové označení zástěny	Instalace skla X (mm)		Instalační rozměry Y (mm)	
	MIN	MAX	MIN	MAX
800	750	770	770	790
900	850	870	870	890
1000	950	970	970	990



TECHNICKÁ SPECIFIKACE PRO TOWER LINE 700 - platí pro instalaci sprchových koutů na dlažbu

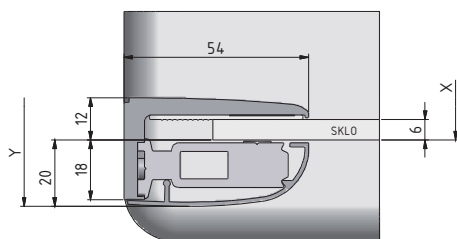
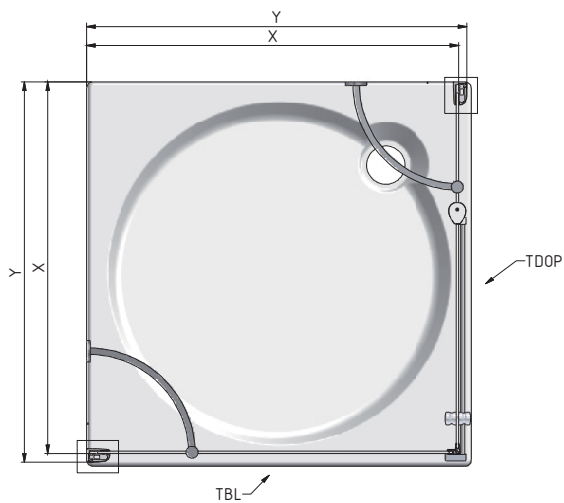
**TDOL + TDOP**

X-změřená vzdálenost od zdi k vnější hraně skla



**TDO + TB**

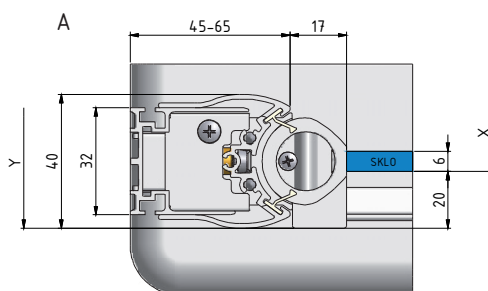
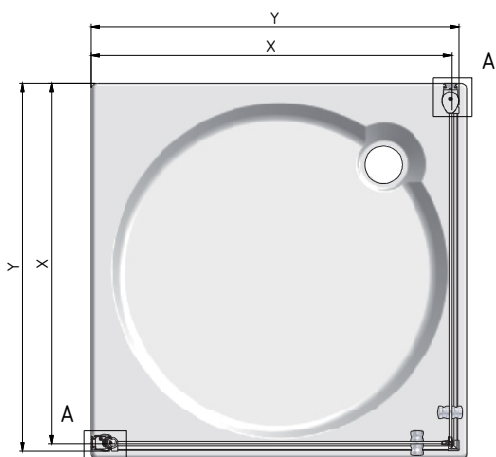
X-změřená vzdálenost od zdi k vnější hraně skla



Rozměrové označení zástěny	Instalace skla X (mm)		Instalační rozměry Y (mm)	
	MIN	MAX	MIN	MAX
700	650	670	670	690
750	700	720	720	740
800	750	770	770	790
900	850	870	870	890
1000	950	970	970	990

**TCOL+TCOP**

X-změřená vzdálenost od zdi k vnější hraně skla

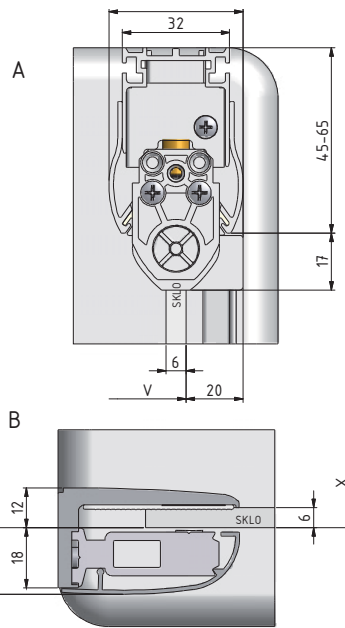
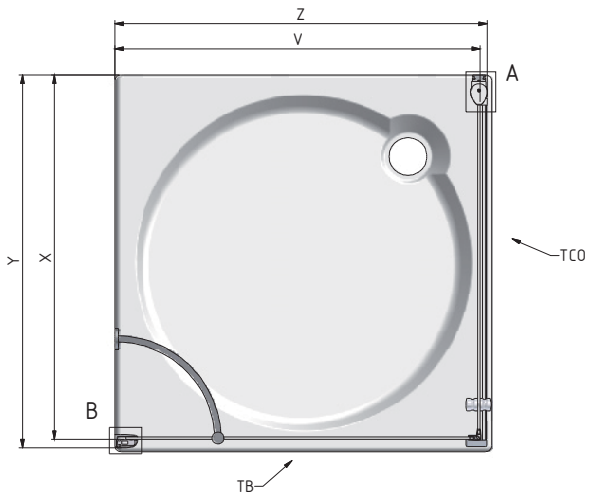


Rozměrové označení zástěny	Instalace skla X (mm)		Instalační rozměry Y (mm)	
	MIN	MAX	MIN	MAX
800	760	780	780	800
900	860	880	880	900
1000	960	980	980	1000

TECHNICKÁ SPECIFIKACE PRO TOWER LINE 700 - platí pro instalaci sprchových koutů na dlažbu

TCO+TB

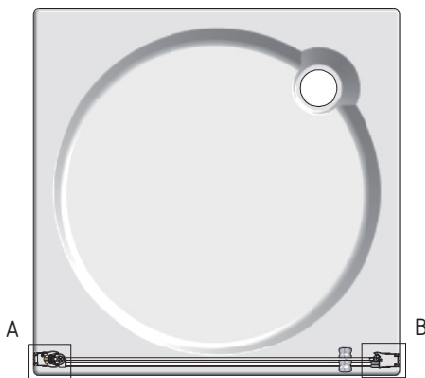
X,V-změřená vzdálenost od zdi k vnější hraně skla



Rozměrové označení zástěny	TCO				TB			
	Instalace skla X (mm)		Instalační rozměry Y (mm)		Instalace skla V (mm)		Instalační rozměry Z (mm)	
	MIN	MAX	MIN	MAX	MIN	MAX	MIN	MAX
700	-	-	-	-	650	670	670	690
750	-	-	-	-	700	720	720	740
800	760	780	780	800	750	770	770	790
900	860	880	880	900	850	870	870	890
1000	960	980	980	1000	950	970	970	990

TCN1

Y-instalační rozměry



Rozměrové označení zástěny	Instalační rozměry Y (mm)	
	MIN	MAX
800	770	805
900	870	905
1000	970	1005

TDN1

Y-instalační rozměry

