

LA 19094K-80

Lada



Toaletní WC kartáč

Toaletní WC kartáč. Keramická nádobka. Materiál mosaz s povrchovou úpravou staroměď'.

Toilet brush holder

Toilet brush holder. Ceramic container. Made of brass with copper surface finish.

Náhradní díly / Spare parts



1094LA

WC keramická nádobka LADA
Ceramic toilet brush holder LADA



1178LA-80

WC kartáč-LADA-staroměď'
Toilet brush holder LADA - antique copper



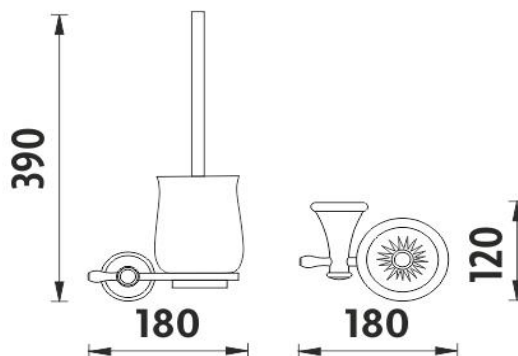
1178LA-2-62

Náhradní štětiny WC kartáče- LADA
Spare bristles for toilet brush - LADA



1178LA-R-80

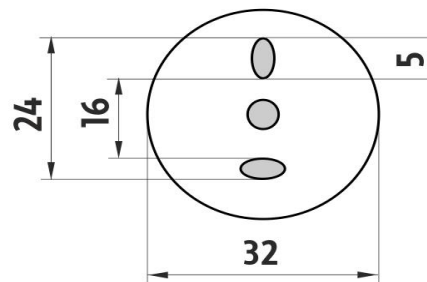
Rukojeť k WC kartáči -STAROMĚĎ
Toilet brush handle - ANTIQUE COPPER



montáž / installation :



montážní konzole / installation bracket :



materiál - úprava (barva) / material - surface finish (colour) :

mosaz s povrchovou úpravou staromědi-staroměď'
brass with antique copper surface finish-antique copper



→ 120
↑ 120
↗ 450

EAN : **8595187109674**



ROMVEL spol. s r. o.
Dr. Milady Horákové 561/86a
Liberec 7, 460 07
Česká Republika / Czech Republic

T: (+420) 485 105 671
T: (+420) 485 107 441
F: (+420) 485 105 674
E: nimco@nimco.cz



www.nimco.cz