

V2880, Therafix Design

Thera Design Edition – termostatický ventil

TERMOSTATICKÝ VENTIL PRO OTOPNÁ TĚLESA SE STŘEDOVÝM PŘIPOJENÍM

KATALOGOVÝ LIST



Pravý rohový

Levý rohový



Přímý

Konstrukce:

Termostatický ventil Therafix Design se skládá z:

- Tělesa ventilu PN10, DN15 s
 - Vnějšími závitmi pro připojení na vstupu
 - Vnějšími závitmi pro připojení s maticí a koncovkou na výstupu
- Vložka ventilu s možností přednastavení
- Ochranné krytky

Materiály:

- Těleso ventilu je vyrobené z mosazi s pochromovaným nebo bílým povrchem (RAL9016)
- Vložka ventilu je vyrobena z mosazi s O-kroužky z EPDM a uzávěru a šroubu z korozivzdorné oceli
- Ochranná krytka je vyrobena z plastu
- Spojovací matice a koncový díl z pochromované mosazi s O-kroužkem z EPDM

Použití:

Nové termostatické ventily Thera Design Edition jsou ventily speciálně určené pro montáž na otopná tělesa se středovým připojením. Díky prvotřídnímu vzhledu a konstrukci jsou vhodné pro všechny typy prostředí.

Termostatický ventil Therafix Design je určený pro montáž na otopná tělesa se středovým připojením s připojovací vzdáleností 50 mm. Termostatické ventily Therafix Design jsou dodávány včetně přednastavitelné TRV kuželky na přívodu a vestavěným regulačním a uzavíracím šroubením na výstupu. Termostatické ventily Therafix Design jsou dodávány s připojením M30 x 1,5. Tyto ventily jsou kompatibilní se všemi ventily vyráběné společností Honeywell.

Termostatické ventily Thera Design ve všech provedeních se vyznačují tichým chodem a jsou přizpůsobeny pro připojení na dvou potrubní středové systémy s protékajícím médiem.

Vložka ventilu může být jednoduše vyměněna, použitím adaptéru (viz kapitola „Příslušenství“) kdykoliv během provozu systému.

Termostatické ventily Therafix Design jsou určeny pro:

- Termostatické hlavice Honeywell s připojením M30 x 1,5. Doporučujeme spojení s termostatickou hlavicí Thera-4 Design.

Hlavní rysy

- Dokonalá povrchová úprava v chromovém nebo bílém provedení (RAL9016)
- Různá provedení – rohové (pravé a levé), přímé
- Pochromovaná koncovka s integrovaným O-kroužkem
- Funkce ovládání, přednastavení a uzavírání
- Pro dvoupotrubní systémy
- Standardní připojení M30 x 1,5
- Možnost připojení do všech potrubních systémů

Technické parametry

Medium	Voda nebo směs voda-glykol kvalita dle VDI2035
Pracovní teplota	2...130°C (36... 266°F)
Pracovní tlak	PN10
Diferenční tlak	max. 1 bar (14,5 psi) - max. 0,2 bar (2,9 psi) doporučeno pro tichý chod
pH-hodnota	8...9,5
Termostatické připojení	M30 x 1,5
Velikost uzavření	11,5 mm
Zdvih	2,5 mm

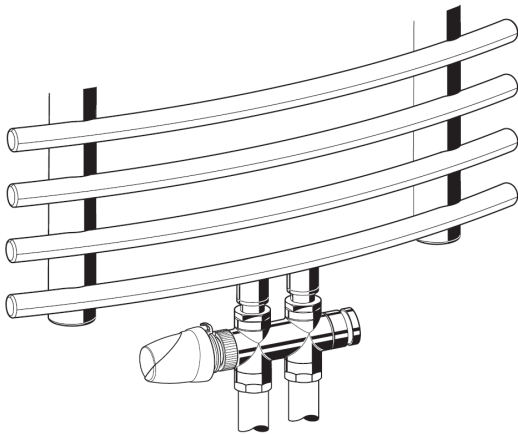
Popis funkce

Termostatické ventily Therafix Design slouží pro připojení otopných těles k otopnému systému. Společně s termostatickou hlavicí (např. Thera-4 Design) umožňují samostatnou regulaci průtoku média otopným tělesem a tím i regulace okolní teploty prostředí. Zvýšením teploty okolí dochází k rozpínání média v teplotním snímači ventilu. Tento snímač pak působí na zdvih kuželky termostatického ventilu Therafix Design. Při velké okolní teplotě je ventil uzavřen a průtok otopného média skrze otopné těleso zastaven. Pokud okolní teplota klesá, snímač ventilu zmenšuje tlak na kuželku a tím dochází k plynulému otevírání ventilu a také k průtoku otopného média skrze otopné těleso.

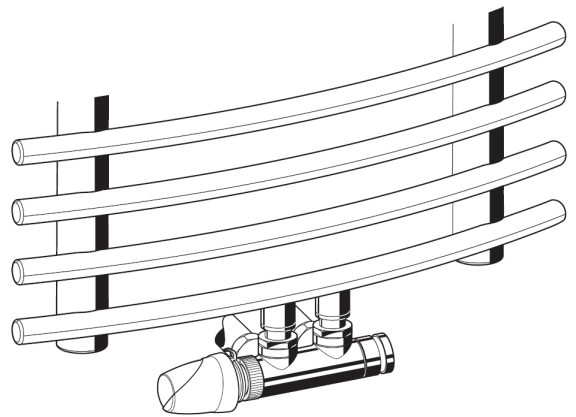
Průtok je přednastaven pomocí uzavíracího ventilu.

..

Příklady použití



Obr. 1 Přímé provedení



Obr. 2 Rohové provedení

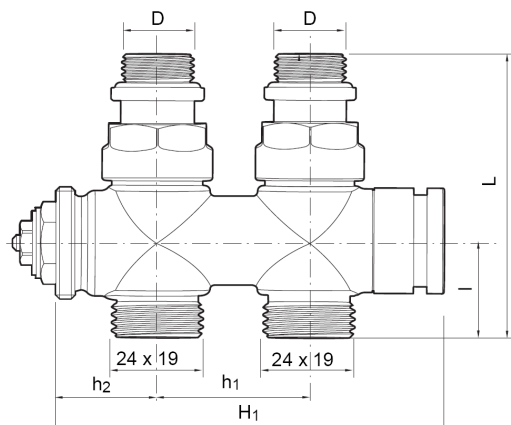
Pozn.:

- Pro zabránění ukládání vodního kamene a rzi by mělo složení média odpovídat směrnici VDI 2035
- Příměsi musí být vhodné pro těsnění EPDM
- Před prvním spuštěním je třeba otevřít všechny ventily a soustavu propláchnout
- Všechny stížnosti nebo škody způsobené nedodržením výše uvedených pravidel nebudou společností Honeywell přijaty
- V případě speciálních požadavků nás kontaktujte

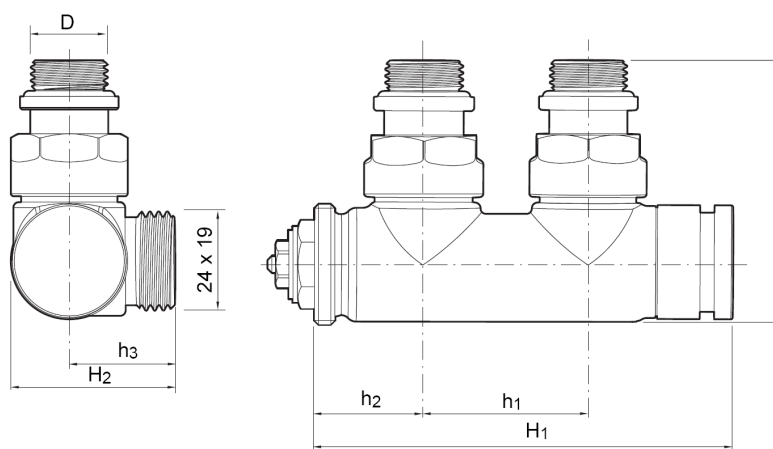
Přednastavení

Přednastavení se provádí uzavřením a následně pak otevřením černého přednastavovacího kroužku na vrchní straně ventilu. Hodnotu přednastavení odvodíte z průtokového diagramu.

Rozměry:



Obr. 3 Přímé provedení



Obr. 4 Rohové provedení

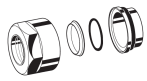
Tabulka 1. Rozměry a objednáací čísla

Typ těla	DN	k_{vs}	I	L	h_1	h_2	h_3	H1	H2	D	Objednáací číslo
Bílé, pravé rohové	15	1,20		70	50	28	26	117	42	Rp 1/2"	V2881RSL15
Pochromované, pravé rohové	15	1,2		70	50	28	26	117	42	Rp 1/2"	V2882RSL15
Bílé, levé rohové	15	1,2		70	50	28	26	117	42	Rp 1/2"	V2881LSL15
Pochromované, pravé rohové	15	1,2		70	50	28	26	117	42	Rp 1/2"	V2882LSL15
Bílé, přímé	15	1,2	26	81	50	28		117		Rp 1/2"	V2881DSL15
Pochromované, přímé	15	1,2	26	81	50	28		117		Rp 1/2"	V2882DSL15

Příslušenství:

Připojení k potrubí

Připojení pro měděné potrubí



24 x 19 x 12 mm
24 x 19 x 14 mm
24 x 19 x 15 mm
24 x 19 x 16 mm

VA720C1200
VA720C1400
VA720C1500
VA720C1600

Připojení pro PE-X potrubí



24 x 19 x 12 x 1,1 mm
24 x 19 x 14 x 2 mm
24 x 19 x 16 x 1,5 mm
24 x 19 x 16 x 2 mm
24 x 19 x 18 x 2 mm

VA721C1211
VA721C1420
VA721C1615
VA721C1620
VA721C1820

Připojení pro vrstvené potrubí



24 x 19 x 14 x 2 mm
24 x 19 x 16 x 2 mm
24 x 19 x 18 x 2 mm
24 x 19 x 20 x 2 mm

VA722C1420
VA722C1620
VA722C1820
VA722C2020

Příslušenství ventilu:

Růžice bílá (RAL9016) jako kryt na stěnu



Ø40 x 12 mm
Ø40 x 14 mm
Ø40 x 15 mm
Ø40 x 16 mm
Ø40 x 18 mm
Ø40 x 20 mm

VA2201D012
VA2201D014
VA2201D015
VA2201D016
VA2201D018
VA2201D020

Růžice chromovaná (RAL9016) jako kryt na stěnu



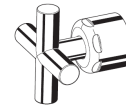
Ø40 x 12 mm
Ø40 x 14 mm
Ø40 x 15 mm
Ø40 x 16 mm
Ø40 x 18 mm
Ø40 x 20 mm

VA2201E012
VA2201E014
VA2201E015
VA2201E016
VA2201E018
VA2201E020

Ruční kohout

Bílé provedení

VA2200C001



Chromové provedení

VA2200C002

Termostatická hlavice Thera-4 Design



Bílá / bílá
Bílá / bílá s nulovou hodnotou
Bílá / chromová
Bílá / chromová s nulovou hodnotou
Chromová / chromová
Chromová / chromová s nulovou hodnotou

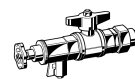
T2001
T2001W0
T2021
T2021W0
T2221
T2221W0

Náhradní díly



Kuželka ventilu

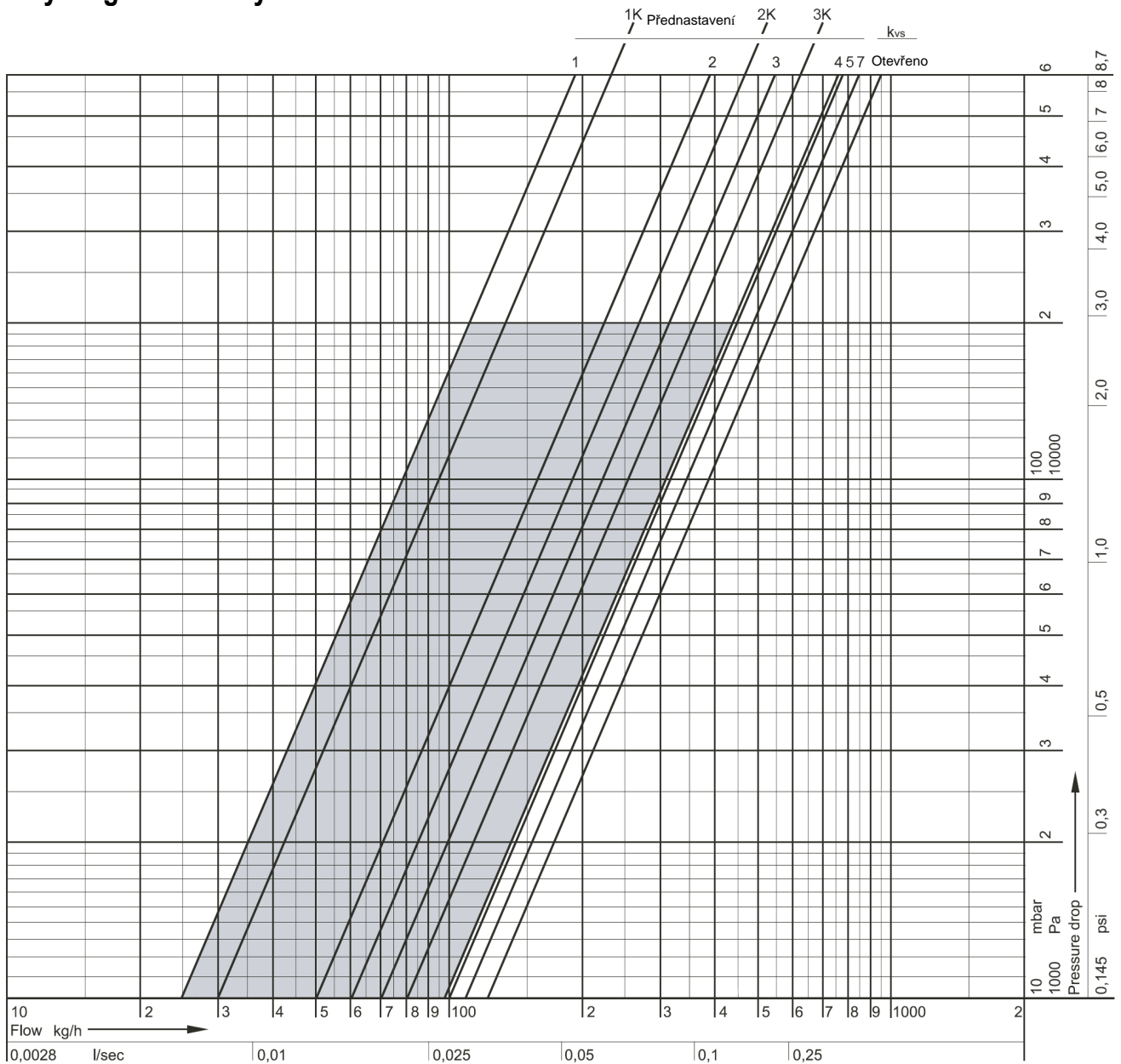
VS1200SLGB01



Adaptér pro výměnu kuželky ventilu

VA8200A001

Průtokový diagram kuželky ventilu

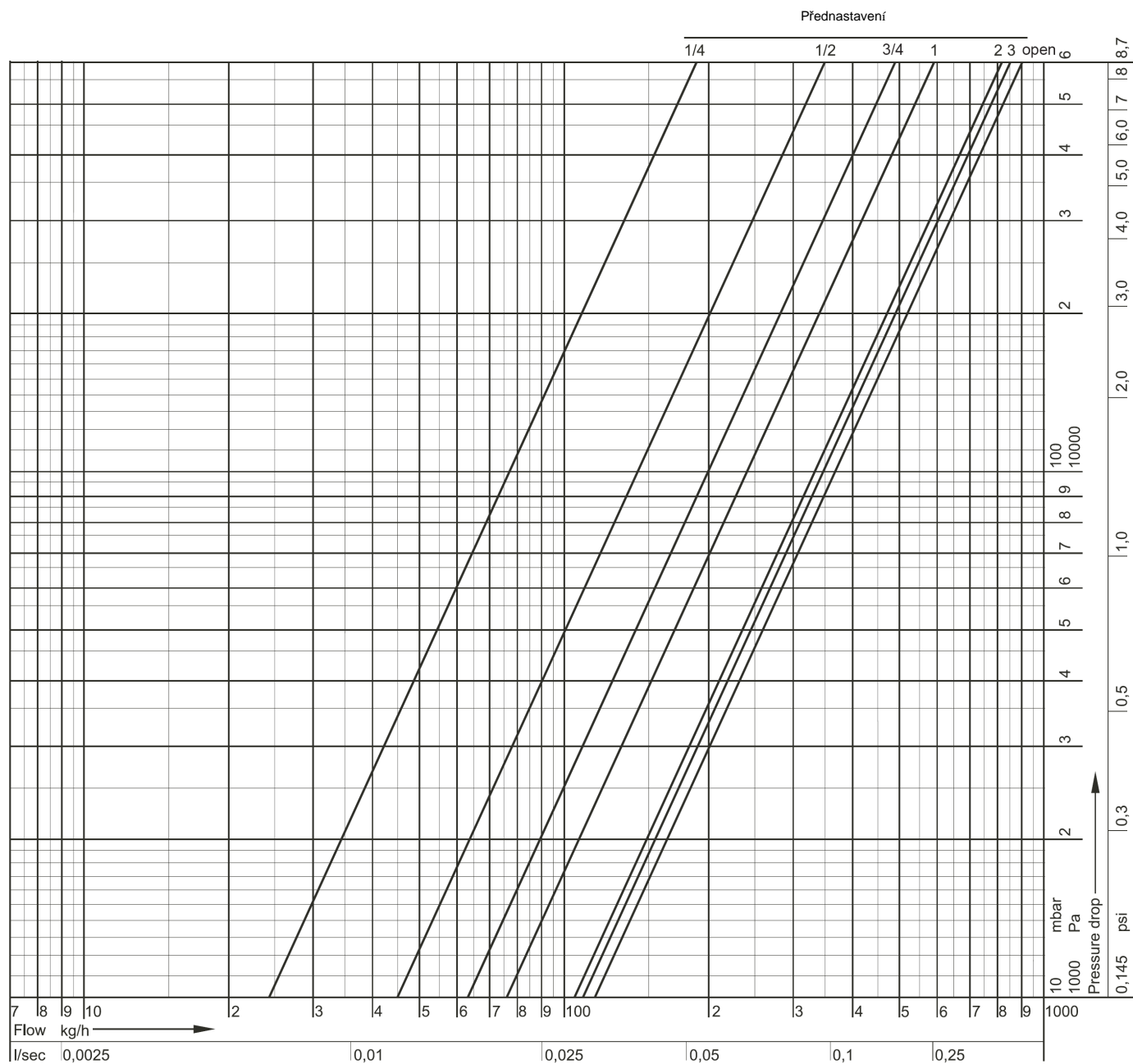


■ Doporučený rozsah nastavení

Přednastavení	1	2	3	4	5	7	otevřeno
Hodnota k_{vs} (m ³ /h) – DN15	0,25	0,5	0,7	0,9	1,0	1,1	1,2

P-pásmo	1K	2K	3K
Hodnota k_v	0,3	0,6	0,8
Hodnota c_v	0,35	0,70	0,94

Průtokový diagram kuželky ventilu



Nastavení přednastavení	1/4	1/2	3/4	1	2	3	otevřeno
Hodnota k_v – DN15	0,24	0,45	0,63	0,76	1,12	1,16	1,18
Hodnota c_v	0,28	0,53	0,73	0,89	1,31	1,36	1,37

Technické změny vyhrazeny © Honeywell 2008

Honeywell



Honeywell s.r.o.
Environmental Controls
 V Parku 2326/18
 148 00 Praha 4, Česká Republika
 Tel: +420 242 442 111
 Fax: +420 242 442 282
www.honeywell.cz

Kancelář Morava:
 Lidická 51, Šumperk 787 01
 Tel./fax: +420 583 211 404