



CZECH UP YOUR BEER
COOLING AND DISPENSING SYSTEMS



KVALITA INOVACE VÝKON DESIGN

2020-2021

KATALOG VÝROBKŮ 1/ 2020-2021



CZECH UP YOUR BEER
COOLING AND DISPENSING SYSTEMS



SPOLEČNOST

Psal se rok 1992, kdy pan Miloš Lindr zakládal výrobní a servisní firmu v oboru chladič a výčepní techniky. Díky několika letům poctivé práce a naslouchání požadavkům našich zákazníků rychle vyrostl z malé rodinné firmy přední český výrobce výčepní techniky, společnost LINDR.CZ s.r.o. I v současnosti, kdy firma nabízí zajímavou práci více než 170 zaměstnancům s vlastním uceleným výrobním programem, se společnost LINDR.CZ hlásí k vizím rodinné firmy s ryze českým kapitálem.

DESIGN

Již od svého vzniku si společnost LINDR.CZ razí vlastní cestu s vlastními originálními výrobky, jak po stránce technické, také po stránce vlastního nezaměnitelného designu. Použitím kvalitní leštěné nerez oceli či s kombinací přírodního tvrdého dřeva v luxusní oblasti výčepní techniky vznikají zcela originální a nestárnoucí detaily. U vybraných chladičích zařízení je k dispozici podsvětlený panel s možností individuálního motivu.

KVALITA

Společnost LINDR.CZ si je vědoma kvality českého piva a pивní kultury. Abychom se tímto světovým primátem mohli i nadále pyšnit a pozvednout tuto kvalitu našimi výrobky, používá společnost LINDR.CZ pouze certifikované materiály a suroviny splňující ty nejvyšší požadavky hygienických, evropských a světových norem zaručující vysokou kvalitu, spolehlivost, dlouhou životnost a nestárnoucí hodnotu.

INOVACE

Myšlenky a inovace společnosti LINDR.CZ dosahují velkých úspěchů na českém, evropském i světovém trhu. Vývoj a inovace ve společnosti LINDR.CZ má vždy na paměti požadavky a zkušenosti zákazníků, při své práci věnuje maximální důraz na udržení nejlepšího poměru výkon / kvalita / design / cena.

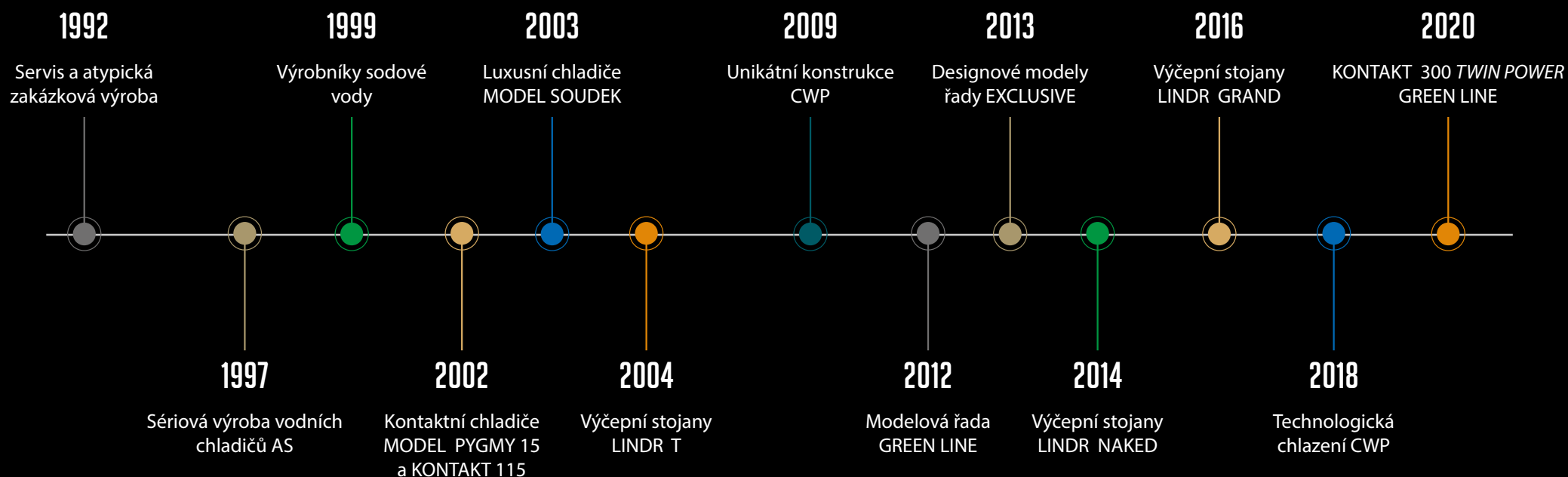
Každoročně firma obohacuje trh zcela originálními novinkami. V současné době má společnost LINDR.CZ nejširší sortiment suchých pivních chladičů a chladičů nejmenších rozměrů v daném výkonu na evropském trhu. Celý sortiment čítá přes 400 verzí výrobků a nespočet zakázkových a individuálních úprav.



VÝVOJ VÝROBKŮ

V roce 1992 jsme představili náš první produkt, kterým byl vodní chladič na zakázku.

V rámci 25 let jsme dodali našim zákazníkům více jak 1500 různých verzí a modifikací našich produktů. Našim zákazníkům můžeme nabídnout široký sortiment, více jak 400 verzí našich produktů, mnoho zakázkových a individuálních úprav.





CZECH UP YOUR BEER
COOLING AND DISPENSING SYSTEMS

Naše společnost LINDR.CZ se nepřetržitě věnuje nejen vývoji zcela nových produktů, ale i inovacím u všech stávajících. Požadavky našich zákazníků a naše zkušenosti proto přináší mnoho unikátních technických řešení s jedinečnými parametry. Stejně důležitý je pro nás i jedinečný design produktů.

Rádi bychom Vás upozornili na NOVINKY v našem sortimentu, které jsme pro Vás připravili pro rok 2020.

V průběhu roku 2019 jsme pokračovali v intenzivním přechodu našich produktů na technologii GREEN LINE, která již činí více jak 90% naší produkce z více jak 400 verzí v našem širokém sortimentu.

TECHNOLIE GREEN LINE

Tato zásadní inovace spočívá ve využití nových efektivnějších a výkonnějších kompresorů v kombinaci s ekologickým a účinnějším chladivem R-290, které je rovněž šetrné k životnímu prostředí. Současně při výrobě provádíme systémovou úsporu energií. Díky této nové konstrukci dosahuje každý z výrobků **o 20% vyšší energetickou účinnost a o 20% nižší spotřebu elektrické energie.**

VYSVĚTLIVKY K SYMBOLŮM V KATALOGU:

- NOVINKA - nový model v nabídce
- INOVACE - změna parametrů u produktu

NOVINKY 2020

Rádi bychom Vám představili nové produkty v našem sortimentu, které jsme pro Vás připravili pro rok 2020, označené logem NOVINKA.



KONTAKT 300 TWIN POWER GL

30-35



KONTAKT 300/K PROFI TWIN POWER GL

30-35



CWP 300 4 PUMPY GL

74-79



AS-160 INOX TROPICAL 4 kohouty GL

112-115



SODA EXCLUSIVE GL

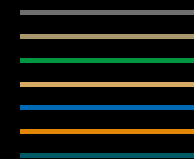
142-145



SODA PYGMY 25 GL

150-153

KATALOG 2020-2021



KONTAKTNÍ VÝČEPNÍ ZAŘÍZENÍ

4-35



LUXUSNÍ VÝČEPNÍ ZAŘÍZENÍ

36-59



VODNÍ VÝČEPNÍ ZAŘÍZENÍ - CWP

60-83



VODNÍ VÝČEPNÍ ZAŘÍZENÍ S LEDOVOU BANKOU - AS

84-115



VÝČEPNÍ ZAŘÍZENÍ PRO VINAŘE

116-133



VÝROBNÍKY SODOVÉ VODY

134-157



VÝČEPNÍ STOJANY LINDOR

158-211



PŘÍSLUŠENSTVÍ K VÝČEPNÍM ZAŘÍZENÍM

212-231



CZECH UP YOUR BEER
COOLING AND DISPENSING SYSTEMS

KONTAKTNÍ VÝČEPNÍ ZAŘÍZENÍ

Ucelená řada profesionálních stolových chlazení na pivo, která jsou dle svého výkonu vhodná pro chlazení a čepování piva v domácnostech, na zahradních párty, v barech a festivalech. Pivo je chlazené pomocí kontaktního suchého termobloku.

*Přední český výrobce
chladicí a výčepní techniky*



MODELY PYGMY GREEN LINE

Výčepní zařízení řady PYGMY jsou určena k profesionálnímu chlazení, stáčení a podávání kvalitně vychlazeného piva a dalších nápojů v domácím prostředí, menších zahradních párty, firemních oslavách apod. tvoří špičku mezi malými stolními chladiči.



- ✓ **GREEN LINE** - všechny modely řady PYGMY jsou kompletně v provedení GREEN LINE (mimo PYGMY 30/K PROFI).
- ✓ **ZVÝŠENÝ VÝKON** - výčepní zařízení řady PYGMY svým zvýšeným průběžným výkonem 20-35 l/hod. umožňují podávání cca 40-70 kvalitně vychlazených nápojů během jedné hodiny.
- ✓ **TLAKOVÁNÍ SUDU** - MODELY PYGMY 20/K, 25/K GREEN LINE jsou vybaveny zcela ojedinělým systémem tichého vestavěného a velice kvalitního vzduchového kompresoru, který obsahuje tlumič sání s molekulovým filtrem nasávaného vzduchu.

- ✓ **DOKONALE NAČEPOVANÉ PIVO** - model PYGMY 30/K PROFI je osazen regulátorem s manometrem k nastavení optimálního pracovního tlaku u různých druhů nápojů.
- ✓ **SNADNO PŘENOSNÝ** - snadná a bezpečná manipulace díky malým rozměrům výčepního zařízení a madlu, které je umístěno na jeho vrchní části.
- ✓ **VÝBAVA** - standardní dodávanou součástí je termostat umožňující plynulou a přesnou regulaci teploty nápoje, výčepní kohout, klíč na kohouty, odkapní miska a rychlospojky pro snadné připojení.



VÝHODY A UŽITNÉ VLASTNOSTI
KONTAKTNÍCH VÝČEPNÍCH ZAŘÍZENÍ
LINDR:

GREEN LINE – technologie LINDR GREEN LINE je díky využití ekologického chladiva R-290 šetrná k životnímu prostředí. Při jeho výrobě provádíme systémovou úsporu energií. Díky této konstrukci dosahuje každý z výrobků **o 20% vyšší energetickou účinnost a o 20% nižší spotřebu elektrické energie.**

TERMOBLOK LINDR - moderní kompresorová chladicí jednotka využívá vstupní energii k přímému převodu na chlad a tím zaručuje minimální energetickou náročnost. Kvalitně vychlazené pivo je připraveno již po několika minutách od zapojení přístroje.

CHLADICÍ TECHNOLOGIE LINDR - je vždy výkonnější než její elektrický příkon.

NEREZOVÁ KONSTRUKCE - Kompletní konstrukce i šnek jsou zhotoveny z nerezové oceli. Použité materiály splňují nejvyšší požadavky hygienických norem a jsou zárukou dlouhé životnosti tohoto pivního chladiče.

VÝKON, KVALITA, ROZMĚRY - nejlepší poměr výkonu-kvality-rozměrů.

UNIVERZÁLNOST POUŽITÍ - Možnost použití i s výčepním stojanem.

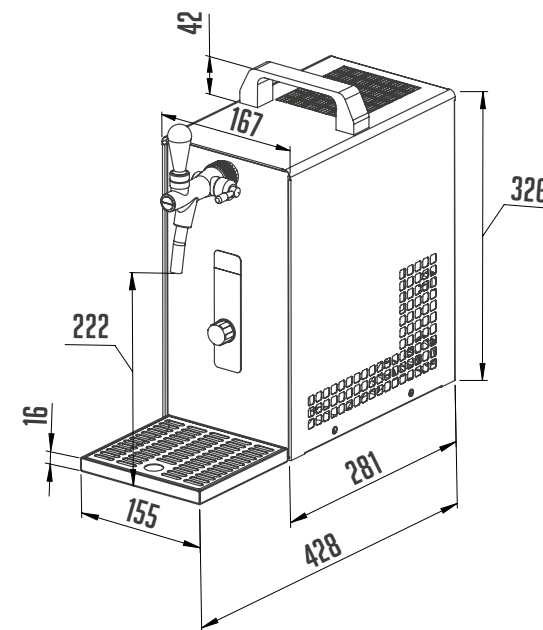
MODELY PYGMY 20, 20/K, 25, 25/K
GREEN LINE

Chladič PYGMY 25 (25/K) je vybaven dochlazeným výčepním kohoutem, který zajišťuje kvalitně vychlazené i malé množství pivního piva. Malé rozměry a madlo umístěné na vrchní části chladiče umožňuje snadnou manipulaci.



PYGMY 20, 20/K, 25, 25/K GREEN LINE

CZECH UP YOUR BEER
COOLING AND DISPENSING SYSTEMS



MODEL



CHLADICÍ VÝKON



VZDUCHOVÝ
KOMPRESOR



POČET NÁPOJŮ



VÁHA

PYGMY 20 GL

25
L/HOD.

NE

1

13,5

PYGMY 20/K GL

25
L/HOD.

ANO

1

15,5

PYGMY 25 GL

35
L/HOD.

NE

1

14,5

PYGMY 25/K GL

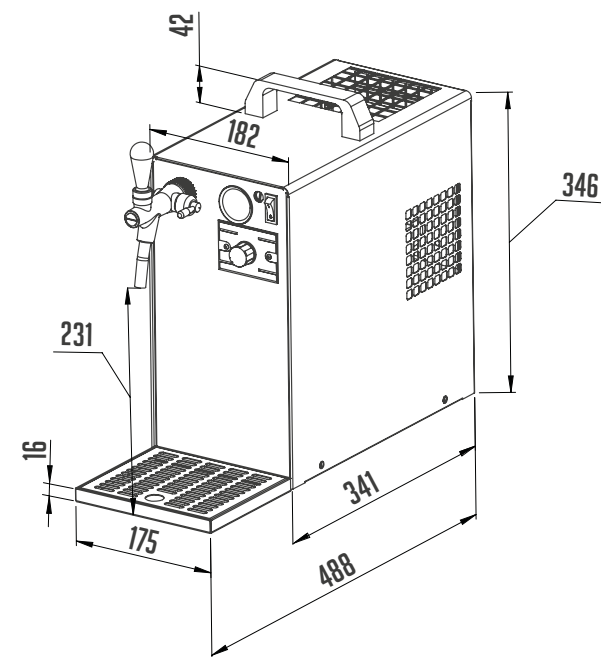
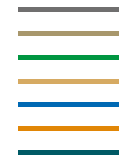
35
L/HOD.

ANO

1

16,5

PYGMY 30/K PROFÍ



KONTAKTNÍ VÝČEPNÍ ZARÍZENÍ

9



MODEL



CHLADICÍ VÝKON



VZDUCHOVÝ
KOMPRESOR



POČET NÁPOJŮ



VÁHA

PYGMY 30/K PROFÍ

35
L/HOD.

RNO,
S REGULACÍ

1

19,0

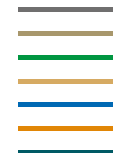
CZECH UP YOUR BEER
COOLING AND DISPENSING SYSTEMS

| MODEL PYGMY 30/K PROFI

DOKONALE NAČEPOVANÉ PIVO - Model PYGMY 30/K PROFI je osazen regulátorem s manometrem k nastavení optimálního pracovního tlaku u různých druhů nápojů.



TECHNICKÉ PARAMETRY



PRODUKTOVÝ MODEL	PYGMY 20 GL	PYGMY 20/K GL	PYGMY 25 GL	PYGMY 25/K GL	PYGMY 30/K PROFÍ
CHLADICÍ VÝKON KOMPRESORU (HP)	1/8	1/8	1/8	1/8	1/8
CHLADICÍ VÝKON KOMPRESORU (W)	280	280	310	310	280
MAXIMÁLNÍ CHLADICÍ VÝKON TO 0°C / TK 45°C (L/HOD)	25	25	35	35	35
PRŮBĚŽNÝ CHLADICÍ VÝKON (L/HOD)	20	20	25	25	30
TEPELNÝ SPÁD ΔT (°C)	10	10	10	10	10
VZDUCHOVÝ KOMPRESOR (BAR)	NE	ANO, AUTOMATICKY 2,8-3,2	NE	ANO, AUTOMATICKY 2,8-3,2	ANO, REGULACE 1,0-3,6
POČET KOHOUTŮ (KS)	1	1	1	1	1
POČET/ DÉLKA CHLADICÍ SMYČKY (M)	1/ 11,5	1/ 11,5	1/ 10,5	1/ 10,5	1/ 15,5
PŘÍKON (W)	253	322	299	368	345
JMENOVITÝ PROUD (A)	1,10	1,40	1,30	1,60	1,50
VÁHA (KG)	13,5	15,5	14,5	16,5	19,0
TYP CHLADIVA	R290	R290	R290	R290	R134A
NAPĚTÍ	220-240V 50HZ~1	220-240V 50HZ~1	220-240V 50HZ~1	220-240V 50HZ~1	220-240V 50HZ~1
PŘIPOJENÍ PIVO/ VZDUCH - RYCHLOSPOJKA	3/8, --/--	3/8, 5/16	3/8, --/--	3/8, 5/16	3/8, 5/16

MOŽNÉ VOLBY ZAKÁZKOVÉ ÚPRAVY	ANO	ANO	ANO	ANO	ANO
TYP KOHOUTU	✓	✓	✓	✓	✓
NEREZOVÉ ŠROUBENÍ PIVO/ VZDUCH - G 5/8"	✓	✓	✓	✓	✓
KONCOVKA NAPÁJECÍHO KABELU	✓	✓	✓	✓	✓

Pozn.

Vybrané modely nabízíme i ve variantě s napětími 115V/60Hz nebo 220V/60Hz.

Nabízíme i další zakázkové úpravy (kontaktujte nás).

MODELY KONTAKT 40 GREEN LINE

Výčepní zařízení řady KONTAKT 40 jsou určena k profesionálnímu chlazení, stáčení a podávání kvalitně vychlazeného piva a dalších nápojů v domácím prostředí, zahradních párty, firemních oslavách a menších komerčních akcích s možností nabídky čepování až 2 nápojů (dvoukohoutová varianta). Malými rozměry a vzduchovým systémem otevírá nové možnosti i v profesionálním využití.



- ✓ **GREEN LINE** - GREEN LINE - všechny modely řady KONTAKT 40 jsou kompletně v provedení GREEN LINE.
- ✓ **ZVÝŠENÝ VÝKON** - výčepní zařízení řady KONTAKT 40 svým průběžným výkonem 40-50 l/hod. umožňují podávání cca 80-100 kvalitně vychlazených nápojů během jedné hodiny.
- ✓ **TLAKOVÁNÍ SUDU** - MODELY KONTAKT 40/K 1x kohout a 40/K jsou vybaveny zcela ojedinělým systémem tichého vestavěného a velice kvalitního vzduchového kompresoru, který obsahuje tlumič sání s molekulovým filtrem nasávaného vzduchu a automaticky nastaveným pracovním tlakem.

- ✓ **DOKONALE NAČEPOVANÉ PIVO** - model KONTAKT 40/K PROFI je osazen regulátorem s manometrem k nastavení optimálního pracovního tlaku u různých druhů nápojů.
- ✓ **SNADNO PŘENOSNÝ** - snadná a bezpečná manipulace je zachována díky stále malým rozměrům výčepního zařízení a dvěma madlům, která jsou umístěna na jeho vrchní části.
- ✓ **VÝBAVA** - standardní součástí je termostat umožňující plynulou a přesnou regulaci teploty nápoje, výčepní kohout(y), odkapní miska a rychlospojky pro snadné připojení.



VÝHODY A UŽITNÉ VLASTNOSTI
KONTAKTNÍCH VÝČEPNÍCH ZAŘÍZENÍ
LINDR:

GREEN LINE – technologie LINDR GREEN LINE je díky využití ekologického chladiva R-290 šetrná k životnímu prostředí. Při jeho výrobě provádíme systémovou úsporu energií. Díky této konstrukci dosahuje každý z výrobků **o 20% vyšší energetickou účinnost a o 20% nižší spotřebu elektrické energie.**

TERMOBLOK LINDR - moderní kompresorová chladicí jednotka využívá vstupní energii k přímému převodu na chlad a tím zaručuje minimální energetickou náročnost. Kvalitně vychlazené pivo je připraveno již po několika minutách od zapojení přístroje.

CHLADICÍ TECHNOLOGIE LINDR - je vždy výkonnější než její elektrický příkon.

NEREZOVÁ KONSTRUKCE - Kompletní konstrukce i šnek jsou zhotoveny z nerezové oceli. Použité materiály splňují nejvyšší požadavky hygienických norem a jsou zárukou dlouhé životnosti tohoto pivního chladiče.

VÝKON, KVALITA, ROZMĚRY - nejlepší poměr výkonu-kvality-rozměrů.

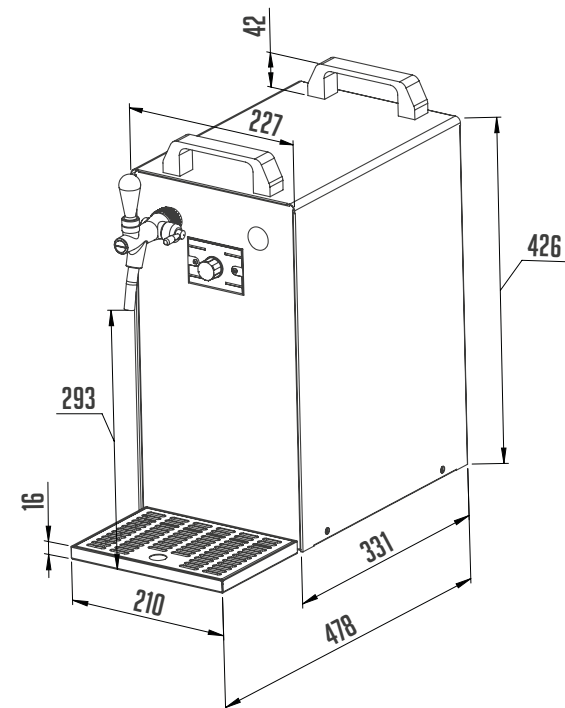
UNIVERZÁLNOST POUŽITÍ - Možnost použití i s výčepním stojanem.

| VZDUCHOVÝ KOMPRESOR

Tento chladič je vybaven zcela ojedinělým systémem tichého vestavěného, velice kvalitního vzduchového kompresoru, který obsahuje tlumič sání s molekulovým filtrem nasávaného vzduchu. Vzduchový systém je plně automatický a nastaven na pracovní tlak 2.8 - 3.2 bar.

KONTAKT 40, 40/K 1x kohout **GREEN LINE**

CZECH UP YOUR BEER
COOLING AND DISPENSING SYSTEMS



MODEL



CHLADICÍ VÝKON



VZDUCHOVÝ
KOMPRESOR



POČET NÁPOJŮ



VÁHA

KONTAKT 40
1x kohout **GL**

50
L/HOD.

NE

1

25,0

KONTAKT 40/K
1x kohout **GL**

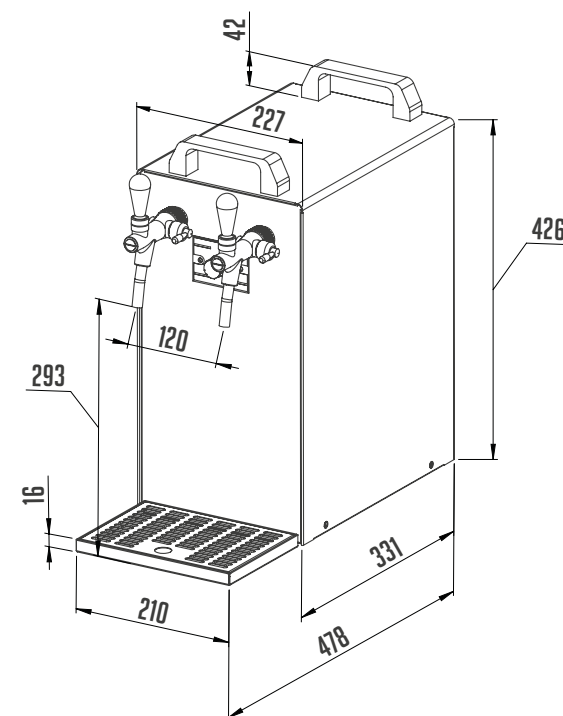
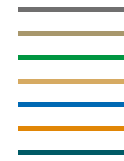
50
L/HOD.

ANO

1

27,5

KONTAKT 40, 40/K GREEN LINE



KONTAKTNÍ VÝČEPNÍ ZARÍZENÍ

15



MODEL



CHLADICÍ VÝKON



VZDUCHOVÝ KOMPRESOR



POČET NÁPOJŮ



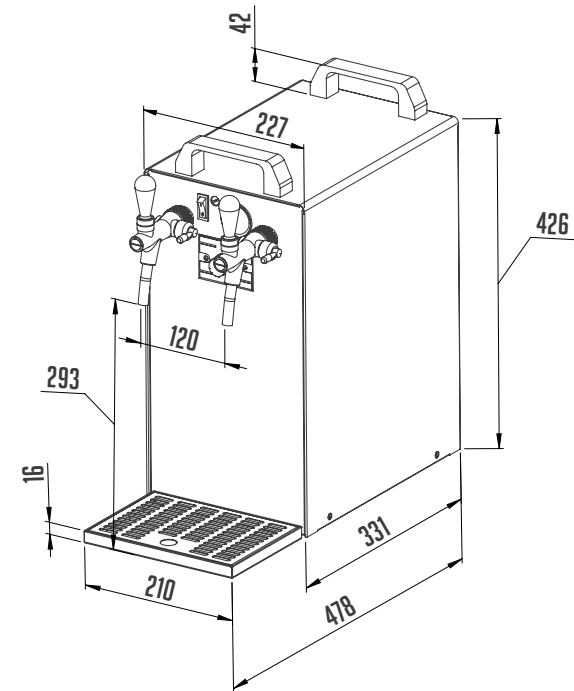
VÁHA

MODEL	CHLADICÍ VÝKON	VZDUCHOVÝ KOMPRESOR	POČET NÁPOJŮ	VÁHA
KONTAKT 40 GL	50 L/HOD.	NE	2	26,0
KONTAKT 40/K GL	50 L/HOD.	ANO	2	29,0



KONTAKT 40/K PROFI GREEN LINE

CZECH UP YOUR BEER
COOLING AND DISPENSING SYSTEMS



MODEL



CHLADICÍ VÝKON



VZDUCHOVÝ
KOMPRESOR



POČET NÁPOJŮ



VÁHA

KONTAKT 40/K PROFI GL

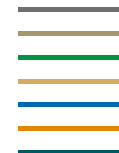
50
L/HOD.

ANO,
S REGULACÍ

2

29,0

TECHNICKÉ PARAMETRY



PRODUKTOVÝ MODEL	KONTAKT 40 GL	KONTAKT 40/K GL	KONTAKT 40 1x kohout GL	KONTAKT 40/K 1x kohout GL	KONTAKT 40/K PROFÍ GL
CHLADICÍ VÝKON KOMPRESORU (HP)	1/5	1/5	1/5	1/5	1/5
CHLADICÍ VÝKON KOMPRESORU (W)	510	510	510	510	510
MAXIMÁLNÍ CHLADICÍ VÝKON TO 0°C / TK 45°C (L/HOD)	50	50	50	50	50
PRŮBĚŽNÝ CHLADICÍ VÝKON (L/HOD)	40	40	40	40	40
TEPELNÝ SPÁD ΔT (°C)	10	10	10	10	10
VZDUCHOVÝ KOMPRESOR (BAR)	NE	ANO, AUTOMATICKY 2,8-3,2	NE	ANO, AUTOMATICKY 2,8-3,2	ANO, REGULACE 1,0-3,6
POČET KOHOUTŮ (KS)	2	2	1	1	2
POČET/ DÉLKA CHLADICÍ SMYČKY (M)	2/ 14,0	2/ 14,0	1/ 28,0	1/ 28,0	2/ 14,0
PŘÍKON (W)	322	391	322	391	391
JMENOVITÝ PROUD (A)	1,40	1,70	1,40	1,70	1,70
VÁHA (KG)	26,0	29,0	25,0	27,5	29,0
TYP CHLADIVA	R290	R290	R290	R290	R290
NAPĚTÍ	220-240V 50HZ~1	220-240V 50HZ~1	220-240V 50HZ~1	220-240V 50HZ~1	220-240V 50HZ~1
PŘIPOJENÍ PIVO/ VZDUCH - RYCHLOSPOJKA	3/8, --/--	3/8, 5/16	3/8, --/--	3/8, 5/16	3/8, 5/16

MOŽNÉ VOLBY ZAKÁZKOVÉ ÚPRAVY	ANO	ANO	ANO	ANO	ANO
TYP KOHOUTU	✓	✓	✓	✓	✓
NEREZOVÉ ŠROUBENÍ PIVO/ VZDUCH - G 5/8"	✓	✓	✓	✓	✓
KONCOVKA NAPÁJECÍHO KABELU	✓	✓	✓	✓	✓

Pozn.

Vybrané modely nabízíme i ve variantě s napětími 115V/60Hz nebo 220V/60Hz.

Nabízíme i další zakázkové úpravy (kontaktujte nás).

MODELY KONTAKT 70 GREEN LINE

Výčepní zařízení řady KONTAKT 70 jsou určena k profesionálnímu chlazení, stáčení a podávání kvalitně vychlazeného piva a dalších nápojů na firemních oslavách, komerčních akcích, menších festivalech a eventových akcích s možností nabídky čepování až 2 nápojů (dvoukohoutová varianta). Menšími rozměry a vzduchovým systémem otevírá nové možnosti i v profesionálním využití.



- ✓ **GREEN LINE** - GREEN LINE - všechny modely řady KONTAKT 70 jsou kompletně v provedení GREEN LINE.
- ✓ **ZVÝŠENÝ VÝKON** - výčepní zařízení řady KONTAKT 70 svým průběžným výkonem 70-90 l/hod. umožňují podávání cca 140-180 kvalitně vychlazených nápojů během jedné hodiny.
- ✓ **SNADNO PŘENOSNÝ** - snadná a bezpečná manipulace je zachována díky stále malým rozměrům výčepního zařízení a dvěma madlům, která jsou umístěna na jeho vrchní části.

- ✓ **TLAKOVÁNÍ SUDU** - MODELY KONTAKT 70/K 1x kohout a 70/K jsou vybaveny zcela ojedinělým systémem tichého vestavěného, výkonnějšího a velice kvalitního vzduchového kompresoru, který obsahuje tlumič sání s molekulovým filtrem nasávaného vzduchu a automaticky nastaveným pracovním tlakem.
- ✓ **VÝBAVA** - standardní součástí je termostat umožňující plynulou a přesnou regulaci teploty nápoje, výčepní kohout(y), odkapní miska a rychlospojky pro snadné připojení.



VÝHODY A UŽITNÉ VLASTNOSTI
KONTAKTNÍCH VÝČEPNÍCH ZAŘÍZENÍ
LINDR:

GREEN LINE - technologie LINDR GREEN LINE je díky využití ekologického chladiva R-290 šetrná k životnímu prostředí. Při jeho výrobě provádíme systémovou úsporu energií. Díky této konstrukci dosahuje každý z výrobků **o 20% vyšší energetickou účinnost a o 20% nižší spotřebu elektrické energie.**

TERMOBLOK LINDR - moderní kompresorová chladicí jednotka využívá vstupní energii k přímému převodu na chlad a tím zaručuje minimální energetickou náročnost. Kvalitně vychlazené pivo je připraveno již po několika minutách od zapojení přístroje.

CHLADICÍ TECHNOLOGIE LINDR - je vždy výkonnější než její elektrický příkon.

NEREZOVÁ KONSTRUKCE - Kompletní konstrukce i šnek jsou zhotoveny z nerezové oceli. Použité materiály splňují nejvyšší požadavky hygienických norem a jsou zárukou dlouhé životnosti tohoto pivního chladiče.

VÝKON, KVALITA, ROZMĚRY - nejlepší poměr výkonu-kvality-rozměrů.

UNIVERZÁLNOST POUŽITÍ - Možnost použití i s výčepním stojanem.

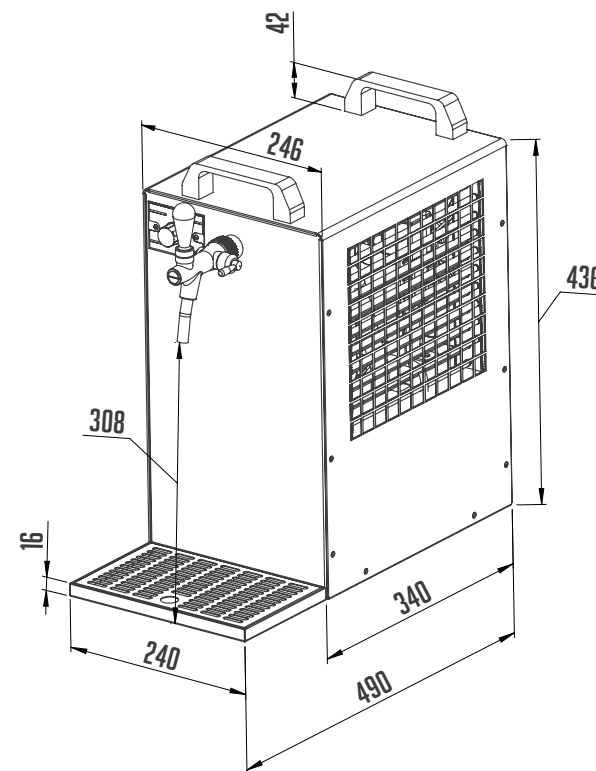
| TERMOSTAT

Pokud je termostat v poloze max. termoblok dokáže akumulovat velké množství energie, které lze využít při výdeji kvalitně vychlazených piv v řadě za sebou. **Doba potřebná k energetické akumulaci je cca 10 min.**



KONTAKT 70/K 1x kohout GREEN LINE

CZECH UP YOUR BEER
COOLING AND DISPENSING SYSTEMS



MODEL

KONTAKT 70/K
1x kohout GL



CHLADICÍ VÝKON

90
L/HOD.



VZDUCHOVÝ
KOMPRESOR

ANO



POČET NÁPOJŮ

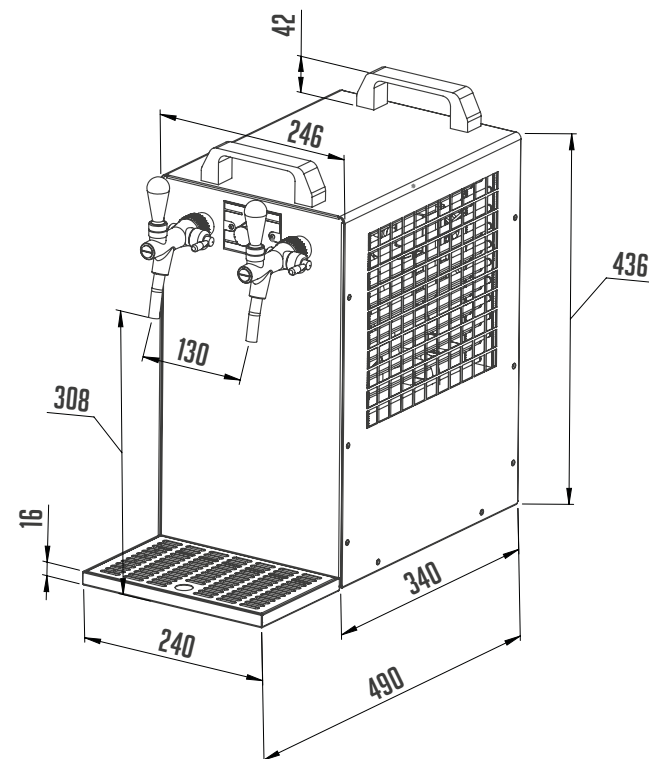
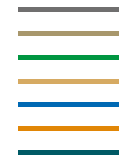
1



VÁHA

28,5

KONTAKT 70, 70/K GREEN LINE



MODEL



CHLADICÍ VÝKON



VZDUCHOVÝ
KOMPRESOR



POČET NÁPOJŮ



VÁHA

KONTAKT 70 GL

90
L/HOD.

NE

2

27,5

KONTAKT 70/K GL

90
L/HOD.

ANO

2

29,5



CZECH UP YOUR BEER
COOLING AND DISPENSING SYSTEMS

| MODEL KONTAKT 70/K

Chladiče KONTAKT 70/K nabízí variantu
chladicího zařízení i s jedním kohoutem.



TECHNICKÉ PARAMETRY



PRODUKTOVÝ MODEL	KONTAKT 70 GL	KONTAKT 70/K GL	KONTAKT 70/K 1x kohout GL
CHLADICÍ VÝKON KOMPRESORU (HP)	1/3	1/3	1/3
CHLADICÍ VÝKON KOMPRESORU (W)	860	860	860
MAXIMÁLNÍ CHLADICÍ VÝKON TO 0°C / TK 45°C (L/HOD)	90	90	90
PRŮBĚŽNÝ CHLADICÍ VÝKON (L/HOD)	70	70	70
TEPELNÝ SPÁD ΔT (°C)	10	10	10
VZDUCHOVÝ KOMPRESOR (BAR)	NE	ANO, AUTOMATICKY 2,8-3,2	ANO, AUTOMATICKY 2,8-3,2
POČET KOHOUTŮ (KS)	2	2	1
POČET/ DÉLKA CHLADICÍ SMYČKY (M)	2/ 14,0	2/ 14,0	1/ 28,0
PŘÍKON (W)	506	598	598
JMENOVITÝ PROUD (A)	2,20	2,60	2,60
VÁHA (KG)	27,5	29,5	28,5
TYP CHLADIVA	R290	R290	R290
NAPĚTÍ	220-240V 50HZ~1	220-240V 50HZ~1	220-240V 50HZ~1
PŘIPOJENÍ PIVO/ VZDUCH - RYCHLOSPOJKA	3/8, --/--	3/8, 5/16	3/8, 5/16

MOŽNÉ VOLBY ZAKÁZKOVÉ ÚPRAVY	ANO	ANO	ANO
TYP KOHOUTU	✓	✓	✓
NEREZOVÉ ŠROUBENÍ PIVO/ VZDUCH - G 5/8"	✓	✓	✓
KONCOVKA NAPÁJECÍHO KABELU	✓	✓	✓

Pozn.

Vybrané modely nabízíme i ve variantě s napětími 115V/60Hz nebo 220V/60Hz.

Nabízíme i další zakázkové úpravy (kontaktujte nás).

MODELY KONTAKT 155 GREEN LINE

Výčepní zařízení řady KONTAKT 155 GREEN LINE jsou určena k profesionálnímu chlazení, stáčení a podávání kvalitně vychlazeného piva a dalších nápojů na komerčních akcích, festivalech a eventových akcích se dvěma kohouty. Rozměry a vzduchovým systémem otevírá nové možnosti i v profesionálním využití.



- ✓ **GREEN LINE** - GREEN LINE - všechny modely řady KONTAKT 155 jsou kompletně v provedení GREEN LINE.
- ✓ **ZVÝŠENÝ VÝKON** - výčepní zařízení řady KONTAKT 155 svým průběžným výkonem 120-160 l/hod. umožňují podávání cca 240-320 kvalitně vychlazených nápojů během jedné hodiny.
- ✓ **TLAKOVÁNÍ SUDU** - MODELY KONTAKT 155/K jsou vybaveny zcela ojedinělým systémem tichého vestavěného, výkonnějšího a velice kvalitního vzduchového kompresoru, který obsahuje tlumič sání s molekulovým filtrem nasávaného vzduchu a automaticky nastaveným pracovním tlakem.

- ✓ **JEDNODUCHÁ OBSLUHA** - chladič KONTAKT 155/R je vybaven vestavěným dvoustupňovým redukčním CO₂ ventilem s manometry a možností regulace dvou pracovních tlaků k propojení k CO₂ lahvi.
- ✓ **SNADNO PŘENOSNÝ** - bezpečná manipulace je stále zachována díky rozměrům výčepního zařízení a dvěma madlům, která jsou umístěna na jeho vrchní části.
- ✓ **VÝBAVA** - standardní součástí je termostat umožňující plynulou a přesnou regulaci teploty nápoje, výčepní kohout(y), odkapní miska a rychlospojky pro snadné připojení.



VÝHODY A UŽITNÉ VLASTNOSTI
KONTAKTNÍCH VÝČEPNÍCH ZAŘÍZENÍ
LINDR:

GREEN LINE - technologie LINDR GREEN LINE je díky využití ekologického chladiva R-290 šetrná k životnímu prostředí. Při jeho výrobě provádíme systémovou úsporu energií. Díky této konstrukci dosahuje každý z výrobků **o 20% vyšší energetickou účinnost a o 20% nižší spotřebu elektrické energie.**

TERMOBLOK LINDR - moderní kompresorová chladicí jednotka využívá vstupní energii k přímému převodu na chlad a tím zaručuje minimální energetickou náročnost. Kvalitně vychlazené pivo je připraveno již po několika minutách od zapojení přístroje.

CHLADICÍ TECHNOLOGIE LINDR - je vždy výkonnější než její elektrický příkon.

NEREZOVÁ KONSTRUKCE - Kompletní konstrukce i šnek jsou zhotoveny z nerezové oceli. Použité materiály splňují nejvyšší požadavky hygienických norem a jsou zárukou dlouhé životnosti tohoto pivního chladiče.

VÝKON, KVALITA, ROZMĚRY - nejlepší poměr výkonu-kvality-rozměrů.

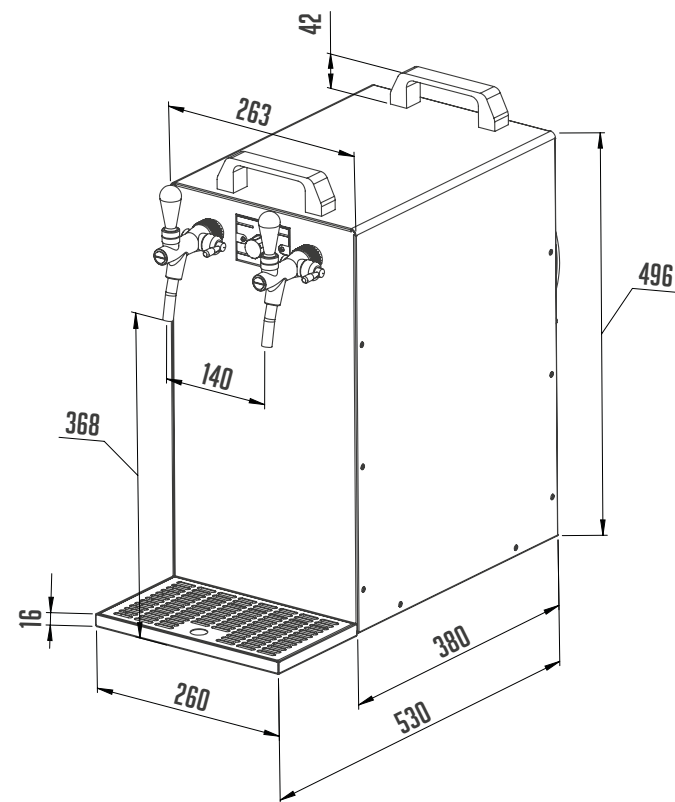
UNIVERZÁLNOST POUŽITÍ - Možnost použití i s výčepním stojanem.

| VZDUCHOVÝ KOMPRESOR

Chladič KONTAKT 155/K je vybaven zcela ojedinělým systémem tichého vestavěného, velice kvalitního vzduchového kompresoru, který obsahuje tlumič sání s molekulovým filtrem nasávaného vzduchu. Vzduchový systém je plně **automatický a nastaven na pracovní tlak 2.8 - 3.2 bar.**

KONTAKT 155, 155/K GREEN LINE

CZECH UP YOUR BEER
COOLING AND DISPENSING SYSTEMS



MODEL



CHLADICÍ VÝKON



VZDUCHOVÝ
KOMPRESOR



POČET NÁPOJŮ



VÁHA

KONTAKT 155 GL

160
L/HOD.

NE

2

39,5

KONTAKT 155/K GL

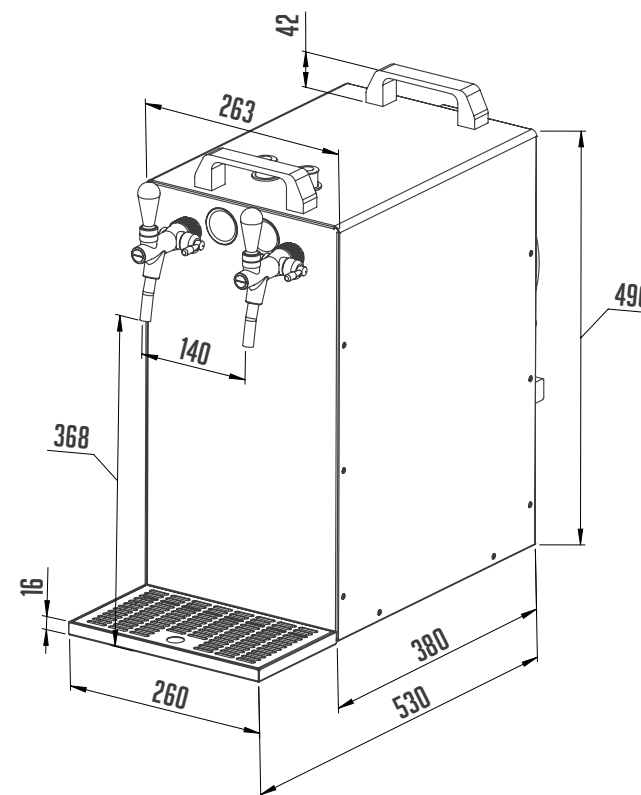
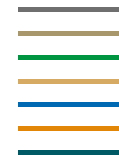
160
L/HOD.

ANO

2

42,0

KONTAKT 155/R GREEN LINE



MODEL

KONTAKT 155/R GL



CHLADICÍ VÝKON

160
L/HOD.



REDUKČNÍ VENTIL
CO₂

ANO



POČET NÁPOJŮ

2



VÁHA

41,5



CZECH UP YOUR BEER

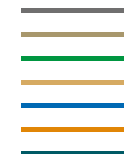
COOLING AND DISPENSING SYSTEMS

| JEDNODUCHÁ OBSLUHA

Chladič KONTAKT 155/R je vybaven vestavěným dvoustupňovým redukčním CO₂ ventilem s manometry a možností regulace dvou pracovních tlaků k propojení k CO₂ lahvi.



TECHNICKÉ PARAMETRY



PRODUKTOVÝ MODEL	KONTAKT 155 GL	KONTAKT 155/K GL	KONTAKT 155/R GL
CHLADICÍ VÝKON KOMPRESORU (HP)	3/4	3/4	3/4
CHLADICÍ VÝKON KOMPRESORU (W)	1550	1550	1550
MAXIMÁLNÍ CHLADICÍ VÝKON TO 0°C / TK 45°C (L/HOD)	160	160	160
PRŮBĚŽNÝ CHLADICÍ VÝKON (L/HOD)	120	120	120
TEPELNÝ SPÁD ΔT (°C)	10	10	10
VZDUCHOVÝ KOMPRESOR (BAR)	NE	ANO, AUTOMATICKY 2,8-3,2	NE
POČET KOHOUTŮ (KS)	2	2	2
POČET/ DÉLKA CHLADICÍ SMYČKY (M)	2/ 26,0	2/ 26,0	2/ 26,0
PŘÍKON (W)	874	966	874
JMENOVITÝ PROUD (A)	3,80	4,20	3,80
VÁHA (KG)	39,5	42,0	41,5
TYP CHLADIVA	R290	R290	R290
NAPĚTÍ	220-240V 50HZ~1	220-240V 50HZ~1	220-240V 50HZ~1
PŘIPOJENÍ PIVO/ VZDUCH - RYCHLOSPOJKA	3/8, --/--	3/8, 5/16	3/8, W 21,8

MOŽNÉ VOLBY ZAKÁZKOVÉ ÚPRAVY	ANO	ANO	ANO
TYP KOHOUTU	✓	✓	✓
NEREZOVÉ ŠROUBENÍ PIVO/ VZDUCH - G 5/8"	✓	✓	✓
KONCOVKA NAPÁJECÍHO KABELU	✓	✓	✓

Pozn.

Vybrané modely nabízíme i ve variantě s napětími 115V/60Hz nebo 220V/60Hz.

Nabízíme i další zakázkové úpravy (kontaktujte nás).

MODELY KONTAKT 300 TWIN POWER GREEN LINE

Výčepní zařízení KONTAKT 300 TWIN POWER GREEN LINE jsou profesionální chladiče nápojů, které slouží nejen jako mobilní výčep. Díky unikátní konstrukci se dvěma chladicími kompresory je nejvýkonnější ve své třídě. Je určený k profesionálnímu chlazení, stáčení a podávání kvalitně vychlazeného piva a dalších nápojů na větších komerčních akcích, festivalech a eventových akcích.



- ✓ **VYSOKÝ VÝKON** - konstrukce dvoukompresorové chladicí jednotky s využitím ekologického chladiva R-290 umožňuje využít maximální chladicí výkon až 300 l/hod. bez nutnosti použití jiného předchladiče.
- ✓ **NÍZKÝ PŘÍKON** - vysokého výkonu je dosaženo s max. příkonem do 6A.
- ✓ **JEDNODUCHÉ PŘIPOJENÍ** - dvouokruhové nerezové vedení o průměru 10mm v termobloku v délce 2x35m. Pro připojení nápoje je vybaveno na vstupu i výstupu nerezovým šroubením (VSTUP - vnější 5/8"/VÝSTUP - vnitřní 5/8").
- ✓ **VZDUCHOVÉ KOMPRESORY** - Vzduchové kompresory mají samostatný vzdušník, který zamezuje kolísání tlaku při čepování.
- ✓ **UNIVERZÁLNOST POUŽITÍ** - konstrukce KONTAKT 300 TWIN POWER umožňuje využití jako předchlazení, jako podstolový chladič a hlavně jako přenosný výkonný mobilní výčep.
- ✓ **RYCHLOST INSTALACE** - Jednoduchá instalace výčepních kohoutů včetně možnosti jejich volby.
- ✓ **SVĚTELNÁ REKLAMA** - celoplošná reklama směrem k zákazníkovi umožňuje jednoduchou výměnu zákaznického motivu.
- ✓ **SNADNO PŘENOSNÝ** - robustní konstrukce dvou vysouvacích nerezových madel umožňuje snadnější manipulaci.
- ✓ **HYGIENA A ŽIVOTNOST** - kompletní konstrukce i šneky jsou vyrobeny z nerez oceli. Použité materiály splňují nejvyšší požadavky hygienických norem a jsou zárukou dlouhé životnosti tohoto chladiče.
- ✓ **RECYKLOVATELNÉ MATERIÁLY** - chladič je složen z plně recyklovatelných materiálů.



VÝHODY A UŽITNÉ VLASTNOSTI
KONTAKTNÍCH VÝČEPNÍCH ZAŘÍZENÍ
LINDR:

GREEN LINE – technologie LINDR GREEN LINE je díky využití ekologického chladiva R-290 šetrná k životnímu prostředí. Při jeho výrobě provádíme systémovou úsporu energií. Díky této konstrukci dosahuje každý z výrobků **o 20% vyšší energetickou účinnost a o 20% nižší spotřebu elektrické energie.**

TERMOBLOK LINDR - moderní kompresorová chladicí jednotka využívá vstupní energii k přímému převodu na chlad a tím zaručuje minimální energetickou náročnost. **Kvalitně vychlazené pivo je připraveno již po několika minutách od zapojení přístroje.**

CHLADICÍ TECHNOLOGIE LINDR - je vždy výkonnější než její elektrický příkon.

NEREZOVÁ KONSTRUKCE - Kompletní konstrukce i šnek jsou zhotoveny z nerezové oceli. Použité materiály **splňují nejvyšší požadavky hygienických norem a jsou zárukou dlouhé životnosti tohoto pivního chladiče.**

VÝKON, KVALITA, ROZMĚRY – nejlepší poměr výkonu-kvality-rozměrů.

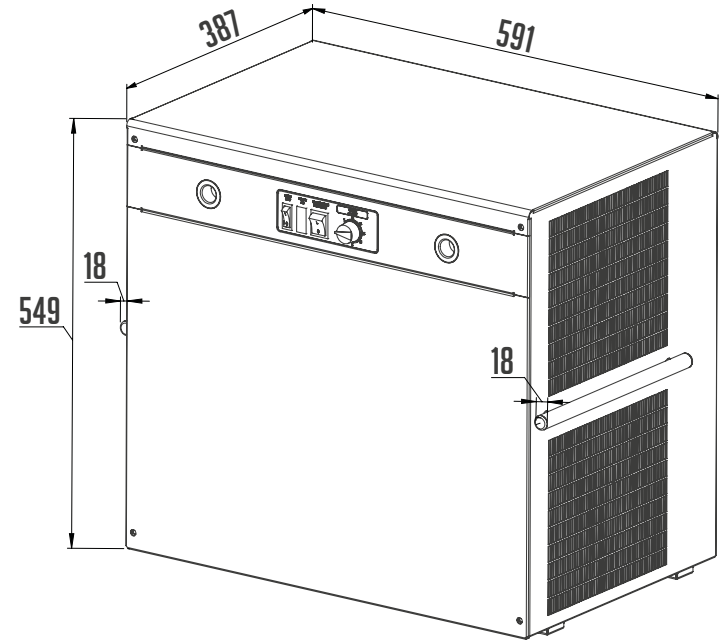
UNIVERZÁLNOST POUŽITÍ - Možnost použití i s výčepním stojanem.





KONTAKT 300 TWIN POWER GREEN LINE

CZECH UP YOUR BEER
COOLING AND DISPENSING SYSTEMS

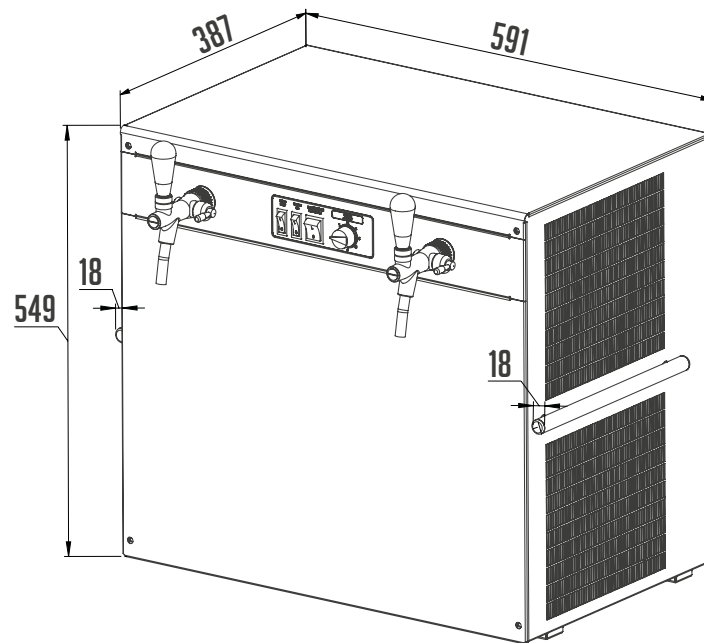
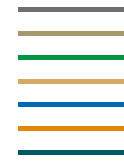


32



 MODEL	 CHLADICÍ VÝKON	 VZDUCHOVÝ KOMPRESOR	 POČET NÁPOJŮ	 VÁHA
KONTAKT 300 TWIN POWER GL	300 L/HOD.	NE	2	70,0

KONTAKT 300/K PROFI TWIN POWER GREEN LINE



KONTAKTNÍ VÝČEPNÍ ZARÍZENÍ

33



MODEL

KONTAKT 300/K PROFI
TWIN POWER GL



CHLADICÍ VÝKON

300
L/ HOD.



VZDUCHOVÝ
KOMPRESOR

ANO,
REGULACE
1,0-4,0 BAR



POČET NÁPOJŮ

2



VÁHA

76,0

CZECH UP YOUR BEER

COOLING AND DISPENSING SYSTEMS

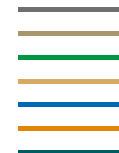
Toto výkonné výčepní zařízení je jako **stvořené pro letní festivaly**, k jejichž pohodové atmosféře patří také **větší množství dobře ošetřeného piva**. Zařízení je osazeno na sobě nezávislým dvouokruhovým kompresorovým systémem s předchladičem a hlavním chladičem. Úctyhodný je také **chladičí výkon, který dosahuje 300 litrů za hodinu**. Díky unikátnímu know-how techniků z LINDR.CZ má **KONTAKT 300 TWIN POWER GREEN LINE** délku chladičího šneku 2x35 metrů, což v každé chvíli umožňuje **mít „v trubkách“ 4,5 litru piva**. Vzduchové kompresory mají samostatný vzdušník, který zamezuje kolísání tlaku při čepování. Naše nové výčepní zařízení je vhodné do míst, kde není zajištěna „ideální“ nízká vstupní teplota piva a zároveň je potřeba rychlé, přesné chlazení, vysoký výkon na výčepním kohoutu a také **jednoduchost připojení a rychlá instalace**.

| SVĚTELNÁ REKLAMA

celoplošná reklama směrem k zákazníkovi umožňuje jednoduchou výměnu zákaznického motivu.



TECHNICKÉ PARAMETRY



PRODUKTOVÝ MODEL	KONTAKT 300 TWIN POWER GL	KONTAKT 300/K PROFI TWIN POWER GL
CHLADICÍ VÝKON KOMPRESORU (HP)	2 X 1/2	2 X 1/2
CHLADICÍ VÝKON KOMPRESORU (W)	2 X 1488	2 X 1488
MAXIMÁLNÍ CHLADICÍ VÝKON TO 0°C / TK 45°C (L/HOD)	300	300
PRŮBĚŽNÝ CHLADICÍ VÝKON (L/HOD)	240	240
TEPELNÝ SPÁD ΔT (°C)	10	10
VZDUCHOVÝ KOMPRESOR (BAR)	NE	ANO, REGULACE 1,0-4,0 BAR
POČET VEDENÍ (KS)	2	2
POČET/ DÉLKA CHLADICÍ SMYČKY (M)	2/ 35	2/ 35
PŘÍKON (W)	1150	1380
JMENOVITÝ PROUD (A)	5,00	6,00
VÁHA (KG)	70,0	76,0
TYP CHLADIVA	R290	R290
NAPĚTÍ	220-240V 50HZ~1	220-240V 50HZ~1
NEREZOVÉ ŠROUBENÍ PIVO/ VZDUCH - G 5/8"	G 5/8 , -/-	G 5/8 , G 5/8
MOŽNÉ VOLBY ZAKÁZKOVÉ ÚPRAVY	ANO	ANO
TYP KOHOUTU	✓	✓
KONCOVKA NAPÁJECÍHO KABELU	✓	✓

Pozn.

Vybrané modely nabízíme i ve variantě s napětími 115V/60Hz nebo 220V/60Hz.

Nabízíme i další zakázkové úpravy (kontaktujte nás).



CZECH UP YOUR BEER
COOLING AND DISPENSING SYSTEMS

LUXUSNÍ VÝČEPNÍ ZAŘÍZENÍ

Luxusní výčepní zařízení je určeno pro náročnější zákazníky se specifickými požadavky na vzhled výčepního zařízení. U některých typů výčepního zařízení využíváme dřevěných doplňků.

*Přední český výrobce
chladicí a výčepní techniky*



Lindr
Pilsner
CZ

LOVAR MZL
Lindr

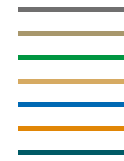
MODELY PYGMY EXCLUSIVE

Výčepní zařízení řady *PYGMY EXCLUSIVE* jsou určena k profesionálnímu chlazení, stáčení a podávání kvalitně vychlazeného piva a dalších nápojů v domácím prostředí, menších zahradních párty, firemních oslavách apod. tvoří špičku mezi malými stolními chladiči.



- ✓ **TLAKOVÁNÍ SUDU** - MODELY PYGMY EXCLUSIVE jsou vybaveny zcela ojedinělým systémem tichého vestavěného a velice kvalitního vzduchového kompresoru, který obsahuje tlumič sání s molekulovým filtrem nasávaného vzduchu.
- ✓ **SNADNO PŘENOSNÝ** - snadná a bezpečná manipulace díky malým rozměrům výčepního zařízení a zapuštěnému madlu.
- ✓ **DESIGN** - luxusní a elegantní s podsvětleným čelním panelem.

- ✓ **INDIVIDUALITA** - možnost volby individuálního motivu čelního podsvíceného panelu.
- ✓ **VÝBAVA** - standardní dodávanou součástí je termostat umožňující plynulou a přesnou regulaci teploty nápoje, výčepní kohout, klíč na kohouty, odkapní miska a rychlospojky pro snadné připojení.



VÝHODY A UŽITNÉ VLASTNOSTI
LUXUSNÍCH VÝČEPNÍCH ZAŘÍZENÍ
LINDR:

TERMOBLOK LINDR - moderní kompresorová chladicí jednotka využívá vstupní energii k přímému převodu na chlad a tím zaručuje minimální energetickou náročnost. Kvalitně vychlazené pivo je připraveno již po několika minutách od zapojení přístroje.

CHLADICÍ TECHNOLOGIE LINDR - je vždy výkonnější než její elektrický příkon.

NEREZOVÁ KONSTRUKCE - Kompletní konstrukce i šnek jsou zhotoveny z nerezové oceli. Použité materiály splňují nejvyšší požadavky hygienických norem a jsou zárukou dlouhé životnosti tohoto pivního chladiče.

VÝKON, KVALITA, ROZMĚRY - nejlepší poměr výkonu-kvality-rozměrů.

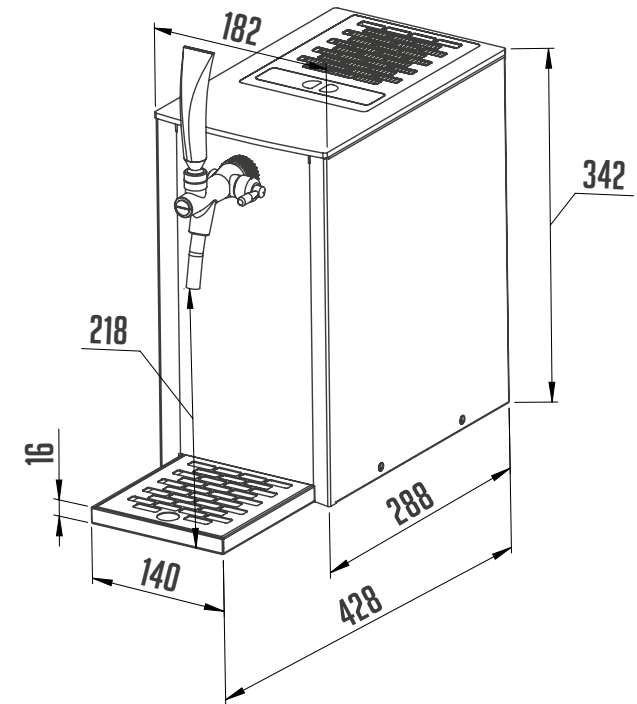
DVA KOHOUTY A INDIVIDUÁLNÍ
ÚPRAVA

PYGMY EXCLUSIVE je nejmenší dvoukohoutový chladič ve své kategorii na trhu a nabízí možnost zakázkové úpravy podsvětleného motivu dle přání zákazníka.



PYGMY 25/K EXCLUSIVE

CZECH UP YOUR BEER
COOLING AND DISPENSING SYSTEMS



MODEL

PYGMY 25/K EXCLUSIVE
1x kohout



CHLADICÍ VÝKON

30
L/HOD.



VZDUCHOVÝ
KOMPRESOR

ANO



POČET NÁPOJŮ

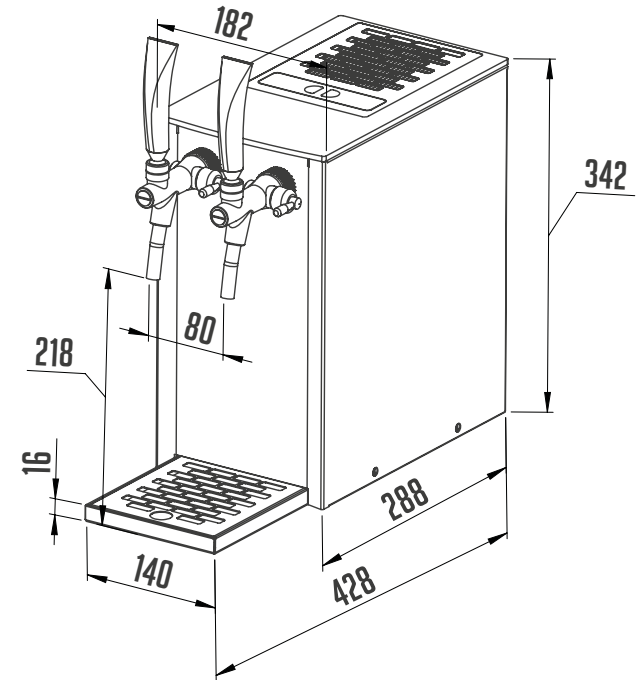
1



VÁHA

16,5

PYGMY 25/K EXCLUSIVE



MODEL



CHLADICÍ VÝKON



VZDUCHOVÝ
KOMPRESOR



POČET NÁPOJŮ



VÁHA

PYGMY 25/K EXCLUSIVE
2x kohout

30
L/HOD.

ANO

2

17,5



CZECH UP YOUR BEER

COOLING AND DISPENSING SYSTEMS

| MODELY PYGMY EXCLUSIVE

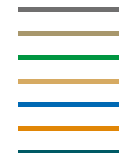
Chladiče řady PYGMY EXCLUSIVE jsou ukázkou moderního designu.

Veškeré ovládací prvky jsou umístěny v zadní části chladiče, celistvé boky neruší mřížované průduchy a nové madlo kohoutu skvěle sedí do celého moderního konceptu. Luxusní vzhled podtrhuje podsvícený přední panel.

42



TECHNICKÉ PARAMETRY



PRODUKTOVÝ MODEL	PYGYM 25/K EXCLUSIVE 1x kohout	PYGYM 25/K EXCLUSIVE 2x kohout
CHLADICÍ VÝKON KOMPRESORU (HP)	1/8	1/8
CHLADICÍ VÝKON KOMPRESORU (W)	280	280
MAXIMÁLNÍ CHLADICÍ VÝKON TO 0°C / TK 45°C (L/HOD)	30	30
PRŮBĚŽNÝ CHLADICÍ VÝKON (L/HOD)	25	25
TEPELNÝ SPÁD ΔT (°C)	10	10
VZDUCHOVÝ KOMPRESOR (BAR)	ANO, AUTOMATICKY 2,8-3,2	ANO, AUTOMATICKY 2,8-3,2
POČET KOHOUTŮ (KS)	1	2
POČET/ DÉLKA CHLADICÍ SMYČKY (M)	1/13,5	2/8,0
PŘÍKON (W)	345	345
JMENOVITÝ PROUD (A)	1,50	1,50
VÁHA (KG)	16,5	17,5
TYP CHLADIVA	R134A	R134A
NAPĚTÍ	220-240V 50HZ~1	220-240V 50HZ~1
PŘIPOJENÍ PIVO/ VZDUCH - RYCHLOSPOJKA	3/8, 5/16	3/8, 5/16

MOŽNÉ VOLBY ZAKÁZKOVÉ ÚPRAVY	ANO	ANO
TYP KOHOUTU	✓	✓
NEREZOVÉ ŠROUBENÍ PIVO/ VZDUCH - G 5/8"	✓	✓
KONCOVKA NAPÁJECÍHO KABELU	✓	✓

Pozn.

Vybrané modely nabízíme i ve variantě s napětími 115V/60Hz nebo 220V/60Hz.

Nabízíme i další zakázkové úpravy (kontaktujte nás).

MODEL SOUDEK 20, SOUDEK 30/K

Luxusní pivní chlazení SOUDEK 20 a SOUDEK 30/K jsou určena k profesionálnímu chlazení, stáčení a podávání kvalitně vychlazeného piva v domácím i profesionálním komerčním využití. Velice kvalitní zpracování dubového dřeva a nerez. Doplnky a pohledově uhlazený design předurčuje tento chladič jako moderní doplněk domácí kuchyně nebo baru.



✓ **TLAKOVÁNÍ SUDU** - MODEL SOUDEK 30/K je vybaven zcela ojedinělým systémem tichého vestavěného a velice kvalitního vzduchového kompresoru, který obsahuje tlumič sání s molekulovým filtrem nasávaného vzduchu.

✓ **DESIGN** - luxusní a elegantní vzhled kvalitně zpracovaného dubového dřeva v kombinaci s nerezovými doplňky.

✓ **SNADNO PŘENOSNÝ** - snadná a bezpečná manipulace díky malým rozměrům výčepního zařízení.

✓ **PLAKETA** - výčepní zařízení SOUDEK 20 nabízí možnost osazení dřevěné plakety vhodné k prezentaci.

✓ **VÝBAVA** - standardní dodávanou součástí je termostat umožňující plynulou a přesnou regulaci teploty nápoje, výčepní kohout, klíč na kohouty, odkapní miska a rychlospojky pro snadné připojení.



VÝHODY A UŽITNÉ VLASTNOSTI
LUXUSNÍCH VÝČEPNÍCH ZAŘÍZENÍ
LINDR:

TERMOBLOK LINDR - moderní kompresorová chladicí jednotka využívá vstupní energii k přímému převodu na chlad a tím zaručuje minimální energetickou náročnost. Kvalitně vychlazené pivo je připraveno již po několika minutách od zapojení přístroje.

CHLADICÍ TECHNOLOGIE LINDR - je vždy výkonnější než její elektrický příkon.

VÝKON, KVALITA, ROZMĚRY - nejlepší poměr výkonu-kvality-rozměrů.

I SOUDEK 20

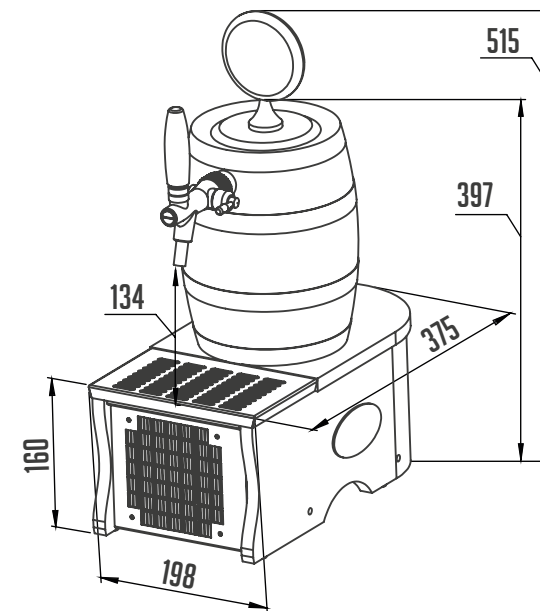
Luxusní pivní chlazení SOUDEK 20 je určen k chlazení, stáčení a podávání kvalitně vychlazeného piva v domácím využití.





SOUDEK 20

CZECH UP YOUR BEER
COOLING AND DISPENSING SYSTEMS



MODEL

SOUDEK 20



CHLADICÍ VÝKON

20
L/HOD.



VZDUCHOVÝ
KOMPRESOR

NE



POČET NÁPOJŮ

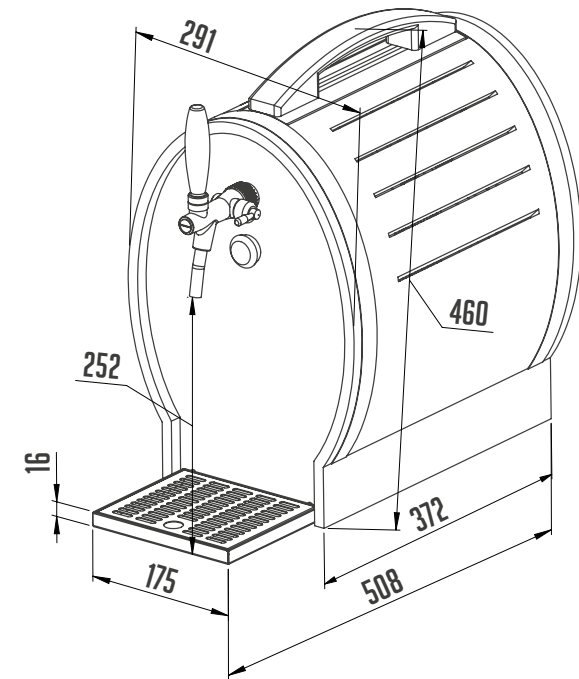
1



VÁHA

13,5

SOUDEK 30/K



MODEL

SOUDEK 30/K



CHLADICÍ VÝKON

35
L/ HOD.



VZDUCHOVÝ
KOMPRESOR

ANO



POČET NÁPOJŮ

1



VÁHA

21,5



CZECH UP YOUR BEER

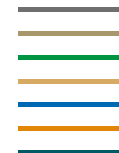
COOLING AND DISPENSING SYSTEMS

| MODEL SOUDEK 30/K

Luxusní pивní chlazení SOUDEK 30/K je určeno k profesionálnímu chlazení, stáčení a podávání kvalitně vychlazeného piva v domácím i profesionálním komerčním využití.



TECHNICKÉ PARAMETRY



PRODUKTOVÝ MODEL	SOUDEK 20	SOUDEK 30/K
CHLADICÍ VÝKON KOMPRESORU (HP)	1/8	1/8
CHLADICÍ VÝKON KOMPRESORU (W)	280	280
MAXIMÁLNÍ CHLADICÍ VÝKON TO 0°C / TK 45°C (L/HOD)	20	35
PRŮBĚŽNÝ CHLADICÍ VÝKON (L/HOD)	15	30
TEPELNÝ SPÁD ΔT (°C)	10	10
VZDUCHOVÝ KOMPRESOR (BAR)	NE	ANO, AUTOMATICKY 2,8-3,2
POČET KOHOUTŮ (KS)	1	1
POČET/ DÉLKA CHLADICÍ SMYČKY (M)	1/11,0	1/15,5
PŘÍKON (W)	276	345
JMENOVITÝ PROUD (A)	1,20	1,50
VÁHA (KG)	13,5	21,5
TYP CHLADIVA	R134A	R134A
NAPĚTÍ	220-240V 50HZ~1	220-240V 50HZ~1
PŘIPOJENÍ PIVO/ VZDUCH - RYCHLOSPOJKA	3/8, --/--	3/8, 5/16

MOŽNÉ VOLBY ZAKÁZKOVÉ ÚPRAVY	ANO	ANO
TYP KOHOUTU	✓	✓
NEREZOVÉ ŠROUBENÍ PIVO/ VZDUCH - G 5/8"	X	✓
KONCOVKA NAPÁJECÍHO KABELU	✓	✓

Pozn.

Vybrané modely nabízíme i ve variantě s napětími 115V/60Hz nebo 220V/60Hz.

Nabízíme i další zakázkové úpravy (kontaktujte nás).

MODEL SOUDEK 50 GREEN LINE

Luxusní pivní chlazení SOUDEK 50 jsou určeny k chlazení, stáčení a podávání kvalitně vychlazeného piva či vína v domácím i komerčním použití. Modely umožňují čepování a stáčení až třech nápojů. Velice kvalitní zpracování dubového dřeva s nerezem. Doplnky a pohledově uhlazený design předurčuje tento chladič jako moderní doplněk domácí kuchyně nebo baru a vyniká svým řemeslným zpracováním.



✓ **GREEN LINE** - všechny modely řady SOUDEK 50 jsou kompletně v provedení GREEN LINE.

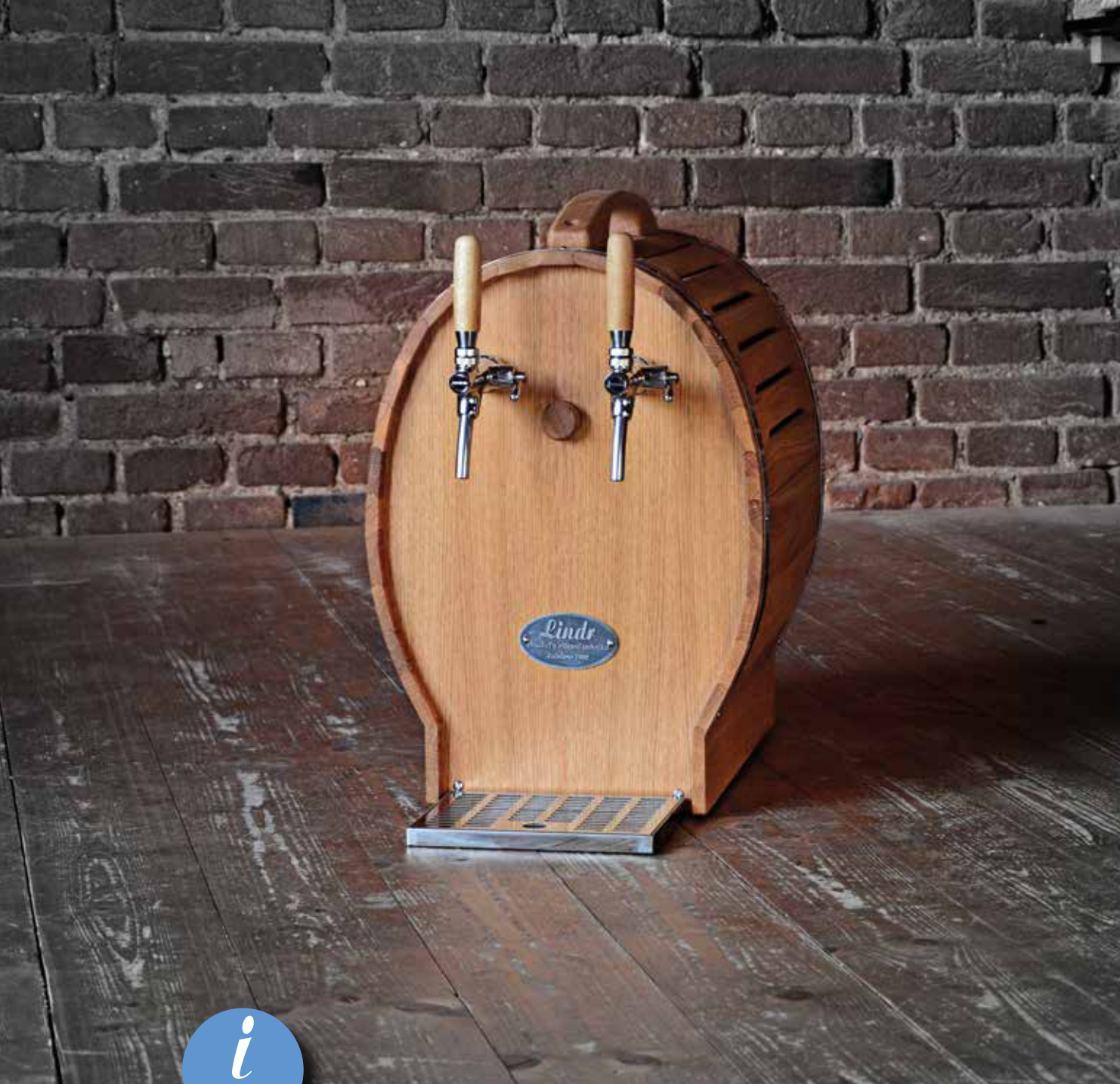
✓ **ZVÝŠENÝ VÝKON** - výčepní zařízení SOUDEK 50 svým průběžným výkonem 40-50 l/hod. umožňuje podávání cca 80-100 kvalitně vychlazených nápojů během jedné hodiny.

✓ **TLAKOVÁNÍ SUDU** - MODEL Y SOUDEK 50/K jsou vybaveny zcela ojedinělým systémem tichého vestavěného a velice kvalitního vzduchového kompresoru, který obsahuje tlumič sání s molekulovým filtrem nasávaného vzduchu.

✓ **DESIGN** - luxusní a elegantní vzhled kvalitně zpracovaného dubového dřeva v kombinaci s nerezovými doplňky.

✓ **SNADNO PŘENOSNÝ** - snadná a bezpečná manipulace díky malým rozměrům výčepního zařízení.

✓ **VÝBAVA** - standardní dodávanou součástí je termostat umožňující plynulou a přesnou regulaci teploty nápoje, výčepní kohout, klíč na kohouty, odkapní miska a rychlospojky pro snadné připojení.



VÝHODY A UŽITNÉ VLASTNOSTI
LUXUSNÍCH VÝČEPNÍCH ZAŘÍZENÍ
LINDR:

GREEN LINE - Technologie LINDR GREEN LINE je díky využití ekologického chladiva R-290 šetrná k životnímu prostředí. Při jeho výrobě provádíme systémovou úsporu energií. Díky této konstrukci dosahuje každý z výrobků o **20% vyšší energetickou účinnost a o 20% nižší spotřebu elektrické energie.**

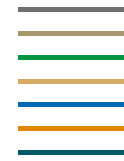
TERMOBLOK LINDR - moderní kompresorová chladicí jednotka využívá vstupní energii k přímému převodu na chlad a tím zaručuje minimální energetickou náročnost. Kvalitně vychlazené pivo je připraveno již po několika minutách od zapojení přístroje.

CHLADICÍ TECHNOLOGIE LINDR - je vždy výkonnější než její elektrický příkon.

VÝKON, KVALITA, ROZMĚRY - nejlepší poměr výkonu-kvality-rozměrů.

| VZDUCHOVÝ KOMPRESOR

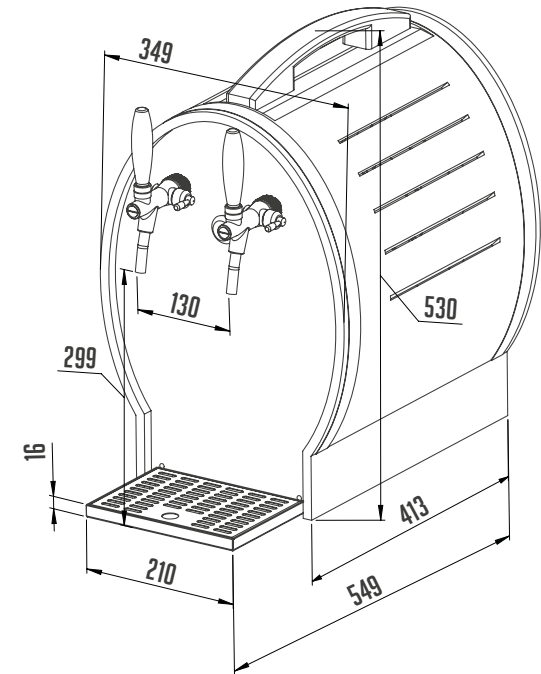
Tento chladič SOUDEK 50/K je vybaven zcela ojedinělým systémem tichého vestavěného, velice kvalitního vzduchového kompresoru, který obsahuje tlumič sání s molekulovým filtrem nasávaného vzduchu. **Vzduchový systém je plně automatický a nastaven na pracovní tlak 2.8 - 3.2 bar.**





SOUDEK 50, 50/K GREEN LINE

CZECH UP YOUR BEER
COOLING AND DISPENSING SYSTEMS



52



MODEL



CHLADICÍ VÝKON



VZDUCHOVÝ
KOMPRESOR



POČET NÁPOJŮ



VÁHA

SOUDEK 50 GL

50
L/HOD.

NE

2

31,0

SOUDEK 50/K GL

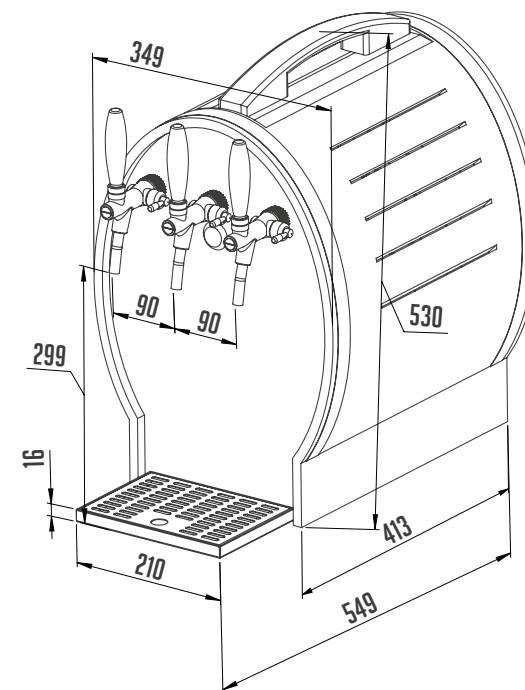
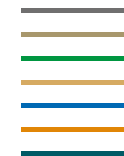
50
L/HOD.

ANO

2

33,5

SOUDEK 50, 50/K 3x kohout GREEN LINE



LUXUSNÍ VÝČEPNÍ ZÁŘÍZENÍ

53



MODEL



CHLADICÍ VÝKON



VZDUCHOVÝ
KOMPRESOR



POČET NÁPOJŮ



VÁHA

SOUDEK 50
3x kohout **GL**

50
L/HOD.

NE

2+1

31,0

SOUDEK 50/K
3x kohout **GL**

50
L/HOD.

ANO

2+1

33,5



CZECH UP YOUR BEER

COOLING AND DISPENSING SYSTEMS

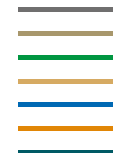
MODEL SOUDEK 50, 50/K 3 KOHOUTY GREEN LINE

Chladiče řady SOUDEK 50 nabízí také variantu chladicího zařízení se třemi kohouty. Lze je využít k čepování dvou druhů chlazených nápojů a jednoho nechlazeného nápoje. Tyto modely jsou navíc vybaveny celonerezovými výčepními kohouty.

54



TECHNICKÉ PARAMETRY



PRODUKTOVÝ MODEL	SOUDEK 50 GL	SOUDEK 50/K GL	SOUDEK 50 3x kohout GL	SOUDEK 50/K 3x kohout GL
CHLADICÍ VÝKON KOMPRESORU (HP)	1/5	1/5	1/5	1/5
CHLADICÍ VÝKON KOMPRESORU (W)	510	510	510	510
MAXIMÁLNÍ CHLADICÍ VÝKON TO 0°C / TK 45°C (L/HOD)	50	50	50	50
PRŮBĚŽNÝ CHLADICÍ VÝKON (L/HOD)	40	40	40	40
TEPELNÝ SPÁD ΔT (°C)	10	10	10	10
VZDUCHOVÝ KOMPRESOR (BAR)	NE	ANO, AUTOMATICKY 2,8-3,2	NE	ANO, AUTOMATICKY 2,8-3,2
POČET KOHOUTŮ (KS)	2	2	2+1 NECHLAZENÝ NÁPOJ	2+1 NECHLAZENÝ NÁPOJ
POČET/ DÉLKA CHLADICÍ SMYČKY (M)	2/ 16,5	2/ 16,5	2/ 16,5	2/ 16,5
PŘÍKON (W)	322	437	322	437
JMENOVITÝ PROUD (A)	1,40	1,90	1,40	1,90
VÁHA (KG)	31,0	33,5	31,0	33,5
TYP CHLADIVA	R290	R290	R290	R290
NAPĚTÍ	220-240V 50HZ~1	220-240V 50HZ~1	220-240V 50HZ~1	220-240V 50HZ~1
PŘIPOJENÍ PIVO/ VZDUCH - RYCHLOSPOJKA	3/8, --/--	3/8, 5/16	3/8, --/--	3/8, 5/16

MOŽNÉ VOLBY ZAKÁZKOVÉ ÚPRAVY	ANO	ANO	ANO	ANO
TYP KOHOUTU	✓	✓	✓	✓
NEREZOVÉ ŠROUBENÍ PIVO/ VZDUCH - G 5/8"	✓	✓	✓	✓
KONCOVKA NAPÁJECÍHO KABELU	✓	✓	✓	✓

Pozn.

Vybrané modely nabízíme i ve variantě s napětími 115V/60Hz nebo 220V/60Hz.

Nabízíme i další zakázkové úpravy (kontaktujte nás).

MODEL KONTAKT 55 GREEN LINE

Výčepní zařízení KONTAKT 55, 55/K PROFI je profesionální chlazení na pivo, které vyčnívá z řady suchých kontaktních chladičů především svým všestranným použitím, variabilitou v komerčním využití, prezentačních akcí pivovaru a rautech.



✓ **GREEN LINE** - všechny modely řady KONTAKT 55 jsou kompletně v provedení GREEN LINE.

✓ **ZVÝŠENÝ VÝKON** - výčepní zařízení KONTAKT 55 svým průběžným výkonem 40-50 l/hod. umožňuje podávání cca 80-100 kvalitně vychlazených nápojů během jedné hodiny.

✓ **TLAKOVÁNÍ SUDU** - modely KONTAKT 55/K PROFI je vybaven zcela ojedinělým systémem tichého vestavěného a velice kvalitního vzduchového kompresoru, který obsahuje tlumič sání s molekulovým filtrem nasávaného vzduchu.

✓ **DESIGN** - jedinečné kontaktní výčepní zařízení s výčepním stojanem, zabudo-

vanou odkapní miskou s odpadem a ovládacími prvky směrem k obsluze umocňují celkový vzhled přístroje.

✓ **SNADNO PŘENOSNÝ** - snadná a bezpečná manipulace díky malým rozměrům výčepního zařízení.

✓ **SVĚTELNÁ REKLAMA** - celoplošná reklama směrem k zákazníkovi, umožňuje jednoduchou výměnu zákaznického motivu.

✓ **VÝBAVA** - standardní dodávanou součástí je termostat umožňující plynulou a přesnou regulaci teploty nápoje, výčepní kohout, klíč na kohouty, odkapní miska a rychlospojky pro snadné připojení.



VÝHODY A UŽITNÉ VLASTNOSTI
LUXUSNÍCH VÝČEPNÍCH ZAŘÍZENÍ
LINDR:

GREEN LINE - Technologie LINDR GREEN LINE je díky využití ekologického chladiva R-290 šetrná k životnímu prostředí. Při jeho výrobě provádíme systémovou úsporu energií. Díky této konstrukci dosahuje každý z výrobků **o 20% vyšší energetickou účinnost a o 20% nižší spotřebu elektrické energie.**

TERMOBLOK LINDR - moderní kompresorová chladicí jednotka využívá vstupní energii k přímému převodu na chlad a tím zaručuje minimální energetickou náročnost. Kvalitně vychlazené pivo je připraveno již po několika minutách od zapojení přístroje.

CHLADICÍ TECHNOLOGIE LINDR - je vždy výkonnější než její elektrický příkon.

VÝKON, KVALITA, ROZMĚRY - nejlepší poměr výkonu-kvality-rozměrů.

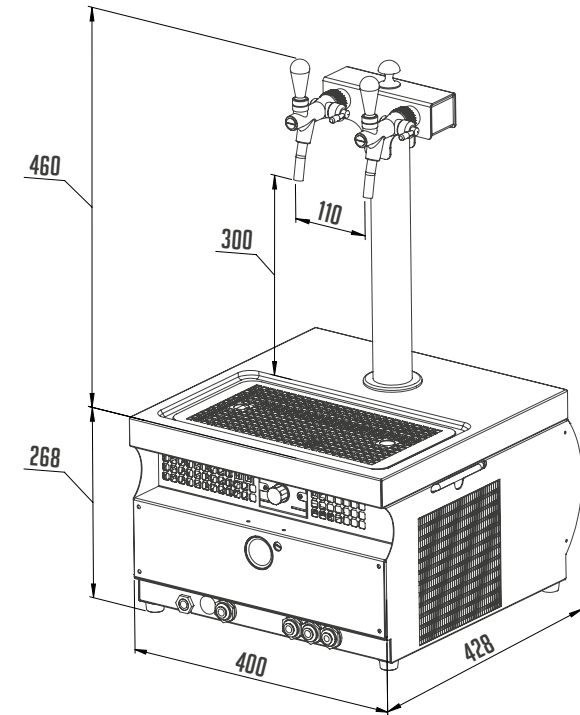
**K PROFI - VZDUCHOVÝ KOMPRESOR,
MANOMETR S REGULÁTOREM
PRACOVNÍHO TLAKU**

Pomocí tohoto regulátoru si může uživatel nastavit a přesně seřídit potřebný tlak vzduchu pro daný nápoj v rozmezí 1,0 - 3,6 bar.



KONTAKT 55, 55/K PROFI GREEN LINE

CZECH UP YOUR BEER
COOLING AND DISPENSING SYSTEMS



MODEL



CHLADICÍ VÝKON



VZDUCHOVÝ
KOMPRESOR



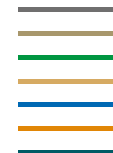
POČET NÁPOJŮ



VÁHA

MODEL	CHLADICÍ VÝKON	VZDUCHOVÝ KOMPRESOR	POČET NÁPOJŮ	VÁHA
KONTAKT 55 GL	50 L/HOD.	NE	2	31,0
KONTAKT 55/K PROFI GL	50 L/HOD.	ANO, S REGULACÍ	2	33,5

TECHNICKÉ PARAMETRY



PRODUKTOVÝ MODEL	KONTAKT 55 GL	KONTAKT 55/K PROFÍ GL
CHLADICÍ VÝKON KOMPRESORU (HP)	1/5	1/5
CHLADICÍ VÝKON KOMPRESORU (W)	510	510
MAXIMÁLNÍ CHLADICÍ VÝKON TO 0°C / TK 45°C (L/HOD)	50	50
PRŮBĚŽNÝ CHLADICÍ VÝKON (L/HOD)	40	40
TEPELNÝ SPÁD ΔT (°C)	10	10
VZDUCHOVÝ KOMPRESOR (BAR)	NE	ANO, REGULACE 1,0-3,6
POČET KOHOUTŮ (KS)	2	2
POČET/ DÉLKA CHLADICÍ SMYČKY (M)	2/ 15,0	2/ 15,0
PŘÍKON (W)	322	437
JMENOVITÝ PROUD (A)	1,40	1,90
VÁHA (KG)	31,0	33,5
TYP CHLADIVA	R290	R290
NAPĚTÍ	220-240V 50HZ~1	220-240V 50HZ~1
PŘIPOJENÍ PIVO/ VZDUCH - RYCHLOSPOJKA	3/8, --/--	3/8, 5/16

MOŽNÉ VOLBY ZAKÁZKOVÉ ÚPRAVY	ANO	ANO
TYP KOHOUTU	✓	✓
NEREZOVÉ ŠROUBENÍ PIVO/ VZDUCH - G 5/8"	✓	✓
KONCOVKA NAPÁJECÍHO KABELU	✓	✓

Pozn.

Vybrané modely nabízíme i ve variantě s napětími 115V/60Hz nebo 220V/60Hz.

Nabízíme i další zakázkové úpravy (kontaktujte nás).



CZECH UP YOUR BEER
COOLING AND DISPENSING SYSTEMS

*Přední český výrobce
chladicí a výčepní techniky*

**VODNÍ VÝČEPNÍ ZAŘÍZENÍ
CWP**

Podstolové pивní chlazení je vždy použito v kombinaci s výčepním stojanem. Pивní chlazení je možno umístit pod výčepní stůl nebo kamkoliv do prostoru baru či restaurace. Voda v těchto zařízeních slouží k přenosu chladu na pивní vedení a také jako akumulátor chladu.



MODELY CWP GREEN LINE

Podstolové chladiče řady CWP GREEN LINE jsou profesionální zařízení, které vyčnívají z řady vodních chladičů nejen svým designem a kvalitním zpracováním, ale i vysokým výkonem při malých rozměrech a jednoduchou montáží.

V této řadě naleznete řešení pro pevnou instalaci (pod stůl), zastoupenou modely CWP 100/ 200/ 300 určenou primárně pro chlazení sudových nápojů.



✓ **GREEN LINE** - všechny modely řady CWP jsou kompletně v provedení GREEN LINE.

✓ **ZVÝŠENÝ VÝKON** - MODEL CWP 300 GREEN LINE - Podstolový chladič CWP 300 je profesionální zařízení, které vyčnívají z řady vodních chladičů nejen svým designem a kvalitním zpracováním, ale i vysokým výkonem při malých rozměrech a jednoduchou montáží. Tento model je určený pro chlazení až 8 sudových nápojů. Jedná se o nejvýkonnější chladič ve třídě CWP.

✓ **SNADNO PŘENOSNÝ** - snadná a bezpečná manipulace díky malým rozměrům výčepního zařízení.

✓ **DESIGN** - CWP - Contact Water Power - využití technologie přímého chlazení v kombinaci s elegantním vzhledem a malými rozměry.

✓ **VÝBAVA** - standardní dodávanou součástí je vždy termostat umožňující plynulou a přesnou regulaci teploty, chladičí smyčkou a rychlospojkami.



VÝHODY A UŽITNÉ VLASTNOSTI ŘADY CWP LINDR:

CWP (Contact Water Power) - unikátní konstrukce termobloku, která svou konstrukcí kombinuje výhody kontaktního a vodního chladiče. Výparník je v přímém kontaktu s nápojovým vedením a dokáže okamžitě reagovat na zvýšenou výtoč nápojů. Potřebná doba k nachlazení je pouze cca 30-40 minut od zapnutí přístroje.

GREEN LINE - Technologie LINDR GREEN LINE je díky využití ekologického chladiva R-290 šetrná k životnímu prostředí. Při jeho výrobě provádíme systémovou úsporu energií. Díky této konstrukci dosahuje každý z výrobků **o 20% vyšší energetickou účinnost a o 20% nižší spotřebu elektrické energie.**

CHLADICÍ TECHNOLOGIE LINDR - je vždy výkonnější než její elektrický příkon.

KONSTRUKCE A SERVIS - moderní uspořádání chladicí technologie LINDR zaručuje snadnou dostupnost pro případný servis a údržbu.

VÝKON, KVALITA, ROZMĚRY - nejlepší poměr výkonu-kvality-rozměrů.

| CWP GREEN LINE

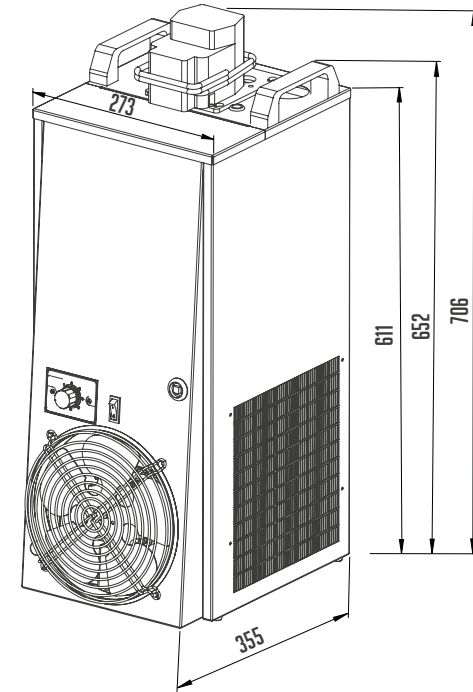
Konstrukce chladičů řady CWP jsou naprostou **NOVINKOU** v kategorii podstolových chladičů.

Nápoj je kvalitně a rovnoměrně vychlazen díky inovativní technologii přímého chlazení.



CWP 100 GREEN LINE

CZECH UP YOUR BEER
COOLING AND DISPENSING SYSTEMS



MODEL

CWP 100 GL



CHLADICÍ VÝKON

90
L / HOD.



VÝTLAK PUMPY

6



POČET NÁPOJŮ

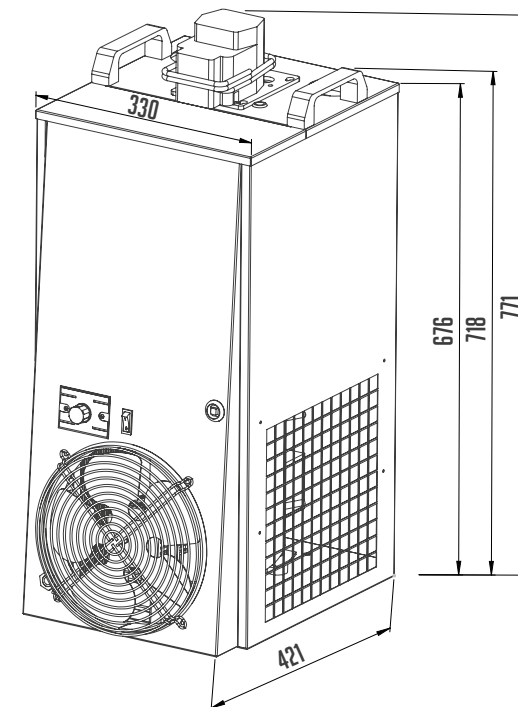
3



VÁHA

29,0

CWP 200 GREEN LINE



MODEL

CWP 200 **GL**



CHLADICÍ VÝKON

140
L / HOD.



VÝTLAK PUMPY

6



POČET NÁPOJŮ

4-6



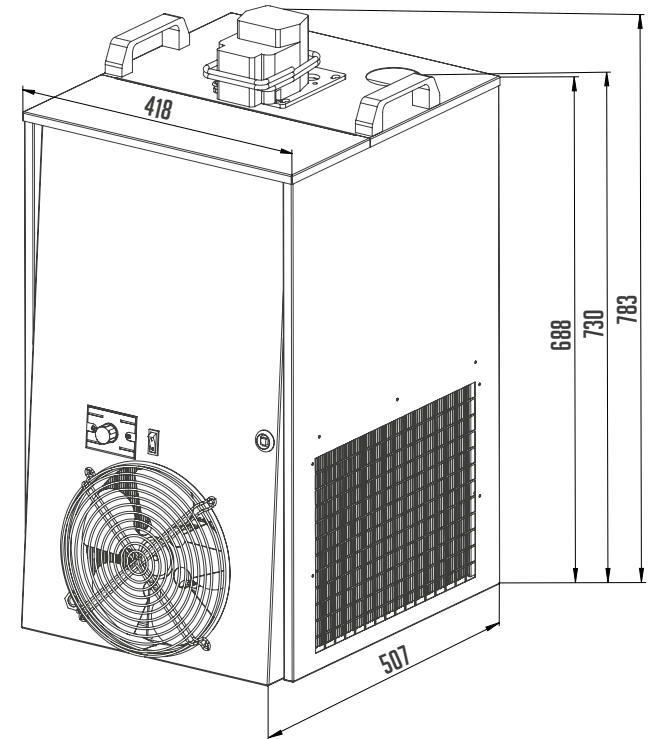
VÁHA

39,5



CWP 300 GREEN LINE

CZECH UP YOUR BEER
COOLING AND DISPENSING SYSTEMS



66



MODEL

CWP 300 GL



CHLADICÍ VÝKON

200
L/HOD.



VÝTLAK PUMPY

8



POČET NÁPOJŮ

4-6-8



VÁHA

54,0

TECHNICKÉ PARAMETRY



PRODUKTOVÝ MODEL	CWP 100 3x smyčka GL	CWP 200 4x smyčka GL	CWP 200 6x smyčka GL	CWP 300 4x smyčka GL	CWP 300 6x smyčka GL	CWP 300 8x smyčka GL
CHLADICÍ VÝKON KOMPRESORU (HP)	1/3	3/4	3/4	1	1	1
CHLADICÍ VÝKON KOMPRESORU (W)	860	1550	1550	2300	2300	2300
MAXIMÁLNÍ CHLADICÍ VÝKON TO 0°C / TK 45°C (L/HOD)	90	140	140	200	200	200
PRŮBĚŽNÝ CHLADICÍ VÝKON (L/HOD)	70	120	120	180	180	180
TEPELNÝ SPÁD ΔT (°C)	10	10	10	10	10	10
LEDOVÁ BANKA (KG)	0-2	0-5	0-5	0-5	0-5	0-5
VÝTLAK DOCHLAZOVACÍ PUMPY (M)	6	6	6	8	8	8
POČET CHLAZENÝCH NÁPOJŮ (KS)	3	4	6	4	6	8
POČET/ DÉLKA CHLADICÍ SMYČKY (M)	3/ 14	2/ 20, 2/ 10	2/ 20, 4/ 10	4/ 20	4/ 20, 2/ 14,5	4/ 20, 2/ 14,5, 2/ 11
PŘÍKON (W)	621	1035	1035	1081	1081	1081
JMENOVITÝ PROUD (A)	2,70	4,50	4,50	4,70	4,70	4,70
VÁHA (KG)	29,0	37,5	39,5	49,0	52,0	54,0
TYP CHLADIVA	R290	R290	R290	R290	R290	R290
NAPĚTÍ	220-240V 50HZ~1	220-240V 50HZ~1	220-240V 50HZ~1	220-240V 50HZ~1	220-240V 50HZ~1	220-240V 50HZ~1
PŘIPOJENÍ PIVO/ DOCHLAZOVÁNÍ - RYCHLOSPOJKA	3/8, 1/2	3/8, 1/2	3/8, 1/2	3/8, 1/2	3/8, 1/2	3/8, 1/2
MOŽNÉ VOLBY ZAKÁZKOVÉ ÚPRAVY	ANO	ANO	ANO	ANO	ANO	ANO
KONCOVKA NAPÁJECÍHO KABELU	✓	✓	✓	✓	✓	✓

Pozn.

Vybrané modely nabízíme i ve variantě s napětími 115V/60Hz nebo 220V/60Hz.

Nabízíme i další zakázkové úpravy (kontaktujte nás).

MODELY CWP MOBILNÍ GREEN LINE

Mobilní chladiče modely z řady CWP MOBIL GREEN LINE, umožňují díky své mobilitě, osazení výčepním stojanem s plaketou na reklamu a pracovní plochou s odkapní deskou, použití pro eventové akce, veletrhy, sportovní akce, apod. Model CWP 300 MOBILNÍ je vybaven vypouštěcím ventilem, který umožňuje jednoduchým způsobem vypuštění vody z přístroje a vodoznakem k přehledu o výši hladiny.



✓ **GREEN LINE** - všechny modely řady CWP jsou kompletně v provedení GREEN LINE.

✓ **TLAKOVÁNÍ SUDU** - model CWP MOBIL 300/K PROFI je vybaven zcela ojedinělým systémem dvou tichých, vestavěných a velice kvalitních vzduchových kompresorů s vysokým výkonem, které obsahují tlumič sání s molekulovým filtrem nasávaného vzduchu a individuálně nastavitelným pracovním tlakem a možností regulací 1-3,6 bar.

✓ **DESIGN** - modely z řady CWP 200/ 300/ 300K PROFI MOBIL GREEN LINE jsou vybaveny výčepním stojanem s plaketami a podsvětleným panelem pro reklamu.

✓ **VÝBAVA A MOBILITA** - standardní dodávanou součástí je vždy zabudovaná odkapní miska s odpadem a kolečky pro snazší přepravu, termostat umožňující plynulou a přesnou regulaci teploty a chladicí smyčkou a rychlospojkami.



VÝHODY A UŽITNÉ VLASTNOSTI ŘADY CWP LINDR:

CWP (Contact Water Power) - unikátní konstrukce termobloku, která svou konstrukcí kombinuje výhody kontaktního a vodního chladiče. Výparník je v přímém kontaktu s nápojovým vedením a dokáže okamžitě reagovat na zvýšenou výtoč nápojů. Potřebná doba k nachlazení je pouze cca 30-40 minut od zapnutí přístroje.

GREEN LINE - Technologie LINDR GREEN LINE je díky využití ekologického chladiva R-290 šetrná k životnímu prostředí. Při jeho výrobě provádíme systémovou úsporu energií. Díky této konstrukci dosahuje každý z výrobků **o 20% vyšší energetickou účinnost a o 20% nižší spotřebu elektrické energie.**

CHLADICÍ TECHNOLOGIE LINDR - je vždy výkonnější než její elektrický příkon.

KONSTRUKCE A SERVIS - moderní uspořádání chladicí technologie LINDR zaručuje snadnou dostupnost pro případný servis a údržbu.

VÝKON, KVALITA, ROZMĚRY - nejlepší poměr výkonu-kvality-rozměrů.

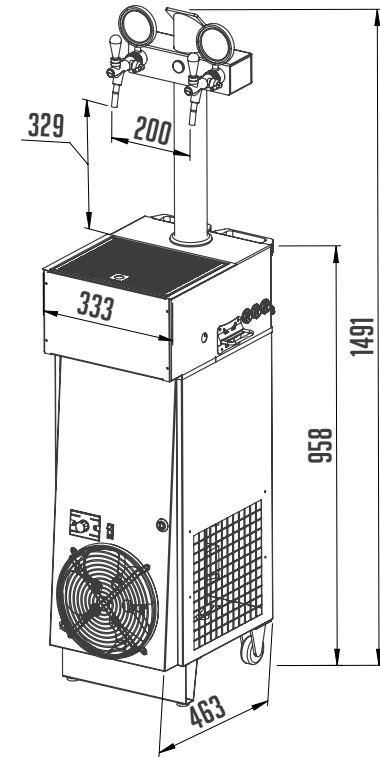
| CWP MOBILNÍ GREEN LINE

Chladiče řady CWP Mobil připraví kvalitní a rovnoměrně chlazené nápoje díky konstrukci bez teplotního šoku v dostatečně dlouhém nerezovém šneku a to do 30-40 minut od zapnutí přístroje. Teplotu lze plynule regulovat s okamžitou teplotní odezvou.



CWP 200 MOBILNÍ GREEN LINE

CZECH UP YOUR BEER
COOLING AND DISPENSING SYSTEMS



70



MODEL

CWP 200 MOBILNÍ GL



CHLADICÍ VÝKON

140
L/HOD.



VÝTLAK PUMPY

6



POČET NÁPOJŮ

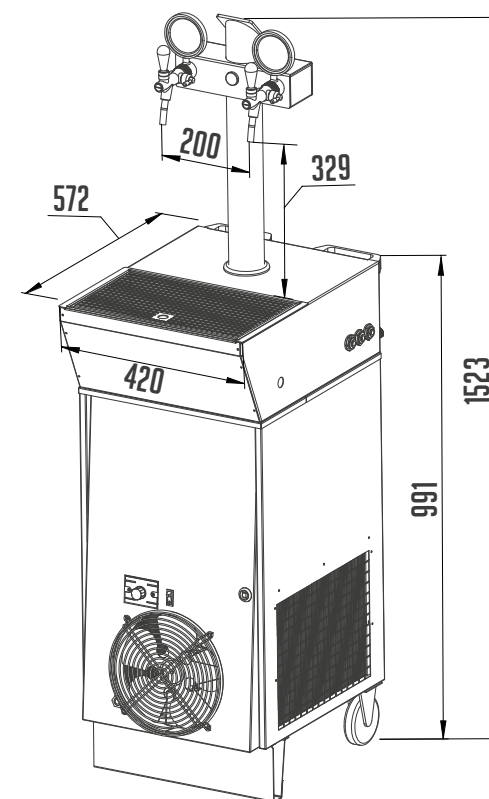
2



VÁHA

51,0

CWP 300 MOBILNÍ GREEN LINE



MODEL

CWP 300 MOBILNÍ GL



CHLADICÍ VÝKON

200
L/HOD.



VÝTLAK PUMPY

6



POČET NÁPOJŮ

2



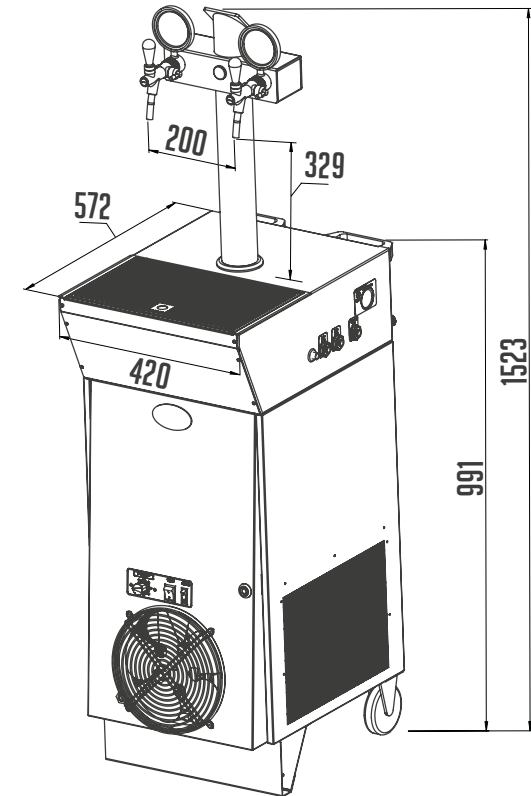
VÁHA

66,0



CWP 300/K PROFI MOBILNÍ GREEN LINE

CZECH UP YOUR BEER
COOLING AND DISPENSING SYSTEMS



72

 MODEL	 CHLADÍČÍ VÝKON	 VÝTLAK PUMPY	 POČET NÁPOJŮ	 VÁHA
CWP 300/K PROFI MOBILNÍ GL	200 L/HOD.	6	2	71,0

TECHNICKÉ PARAMETRY



PRODUKTOVÝ MODEL	CWP 200 GL MOBILNÍ 2x kohout	CWP 300 GL MOBILNÍ 2x kohout	CWP 300/K PROFÍ GL MOBILNÍ 2x kohout
CHLADICÍ VÝKON KOMPRESORU (HP)	3/4	1	1
CHLADICÍ VÝKON KOMPRESORU (W)	1550	2300	2300
MAXIMÁLNÍ CHLADICÍ VÝKON TO 0°C / TK 45°C (L/HOD)	140	200	200
PRŮBĚŽNÝ CHLADICÍ VÝKON (L/HOD)	120	180	180
TEPELNÝ SPÁD ΔT (°C)	10	10	10
LEDOVÁ BANKA (KG)	0-5	0-5	0-5
VÝTLAK DOCHLAZOVACÍ PUMPY (M)	6	6	6
VZDUCHOVÝ KOMPRESOR (BAR)	-	-	ANO, REGULACE 1,0-3,6
POČET KOHOUTŮ (KS)	2	2	2
POČET/ DÉLKA CHLADICÍ SMYČKY (M)	2/ 20	2/ 40	2/ 40
PŘÍKON (W)	1035	1081	1311
JMENOVITÝ PROUD (A)	4,50	4,70	5,70
VÁHA (KG)	51,0	66,0	71,0
TYP CHLADIVA	R290	R290	R290
NAPĚTÍ	220-240V 50HZ~1	220-240V 50HZ~1	220-240V 50HZ~1
PŘIPOJENÍ PIVO/ VZDUCH - RYCHLOSPOJKA	3/8, --/--	3/8, --/--	3/8, 5/16
MOŽNÉ VOLBY ZAKÁZKOVÉ ÚPRAVY	ANO	ANO	ANO
TYP KOHOUTU	✓	✓	✓
TYP VÝČEPNÍHO STOJANU	✓	✓	✓
KONCOVKA NAPÁJECÍHO KABELU	✓	✓	✓

Pozn.

Vybrané modely nabízíme i ve variantě s napětími 115V/60Hz nebo 220V/60Hz.

Nabízíme i další zakázkové úpravy (kontaktujte nás).

MODELY CWP 300 4 PUMPY GREEN LINE

Jednotka je vybavena digitálním termostatem, který slouží pro dochlazování dvouplášťových tanků nebo u vinařů pro řízené kvašení a vymražování vína. Modely jsou vybaveny vypouštěcím ventilem, který umožňuje jednoduchým způsobem vypuštění vody z přístroje a vodoznakem k přehledu o výši hladiny.



- ✓ **CHLAZENÍ AŽ 4 TANKŮ** - slouží pro nezávislé chlazení až 4 dvouplášťových tanků nebo 4 výměníků pomocí nezávislých NRG pump s velkým výtlačkem 12 metrů a vlastním vypínačem.
- ✓ **KVAŠENÍ A VYMRAŽOVÁNÍ VÍN** - možnost použití i pro řízené kvašení vína (technologie chladí mošt na požadovanou teplotu) či pro vymražování vín (vysrážení a sedimentace bílkovin a vinného kamene).

- ✓ **VYSOKÝ VÝKON** - chladicí výkon CWP 300 při TK 45°C / TO -5°C 1900 (W).
- ✓ **MANIPULACE** - pro snazší manipulaci mají jednotky 4 kolečka.
- ✓ **REGULACE TEPLoty** - plynulá regulace pomocí 1x digitálního termostatu s rozsahem teplot -6 až +40°C.



VÝHODY A UŽITNÉ VLASTNOSTI ŘADY
CWP LINDR:

GREEN LINE - Technologie LINDR GREEN LINE je díky využití ekologického chladiva R-290 šetrná k životnímu prostředí. Při jeho výrobě provádíme systémovou úsporu energií. Díky této konstrukci dosahuje každý z výrobků **o 20% vyšší energetickou účinnost a o 20% nižší spotřebu elektrické energie.**

CHLADICÍ TECHNOLOGIE LINDR - je vždy výkonnější než její elektrický příkon.

KONSTRUKCE A SERVIS - moderní uspořádání chladicí technologie LINDR zaručuje snadnou dostupnost pro případný servis a údržbu.

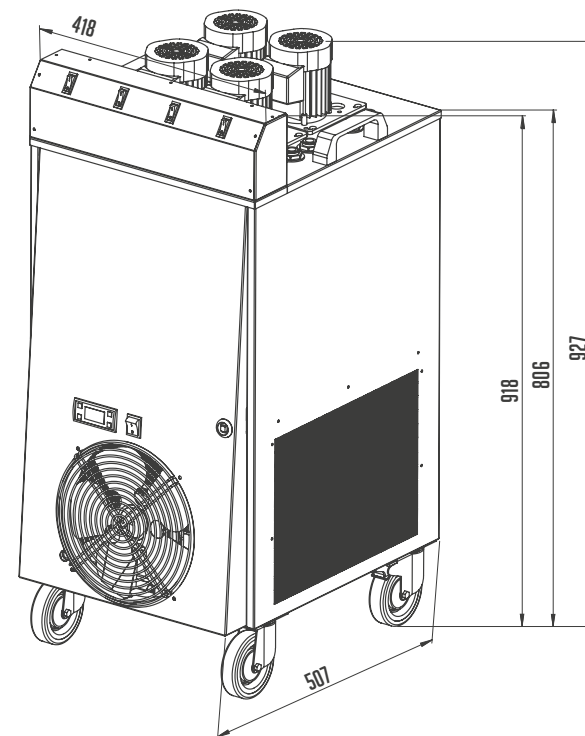
VÝKON, KVALITA, ROZMĚRY - nejlepší poměr výkonu-kvality-rozměrů.





CWP 300 4 PUMPY GREEN LINE

CZECH UP YOUR BEER
COOLING AND DISPENSING SYSTEMS



MODEL

CWP 300 4 PUMPY GL



CHLADICÍ VÝKON

180
L/HOD.



VÝTLAK PUMPY

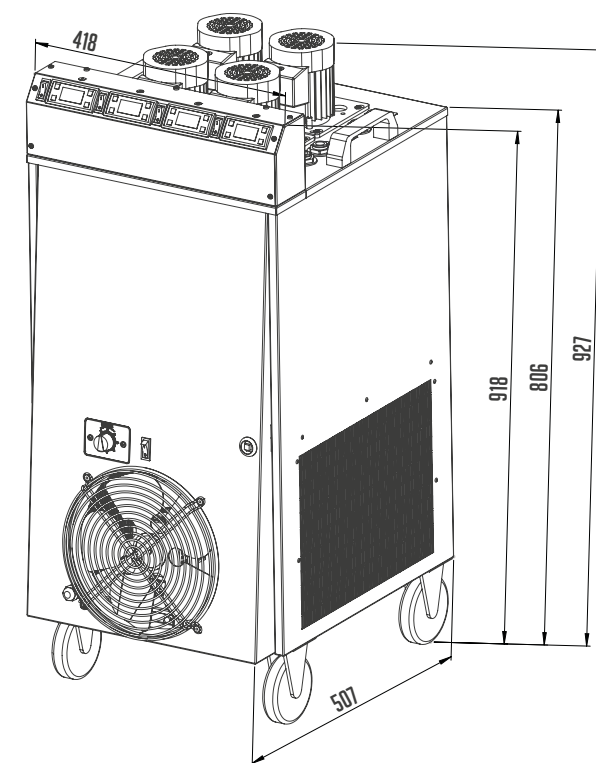
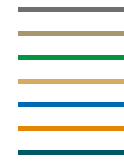
12



VÁHA

53,5

CWP 300 4 PUMPY GREEN LINE S DIGITÁLNÍMI TERMOSTATY



MODEL

CWP 300 4 PUMPY GL
s digitálními termostaty



CHLADICÍ VÝKON

180
l/hod.



VÝTLAK PUMPY

12



VÁHA

54,5



CZECH UP YOUR BEER

COOLING AND DISPENSING SYSTEMS

CWP 300 4x PUMPA GREEN LINE

Zařízení je vybaveno čtyřmi výkonnými míchadly s pumpou NRG 12, které jsou řízeny digitálními termostaty se sondou o délce 6 m pro nezávislé chlazení menších tanků včetně připojení spojkami na chladiči.

| SNÍMÁNÍ TEPLoty POMOCÍ SONDY




78



TECHNICKÉ PARAMETRY



PRODUKTOVÝ MODEL	CWP 300 4 PUMPY GL 	CWP 300 4 PUMPY GL s digitálními termostaty
CHLADICÍ VÝKON KOMPRESORU (HP)	1	1
CHLADICÍ VÝKON KOMPRESORU (W)	2300	2300
MAXIMÁLNÍ CHLADICÍ VÝKON TO -5°C / TK 45°C (L/HOD)	180	180
LEDOVÁ BANKA (KG)	10-20	10-20
VÝTLAK DOCHLAZOVACÍ PUMPY (M)	12	12
PŘÍKON (W)	1380	1380
JMENOVITÝ PROUD (A)	6,00	6,00
VÁHA (KG)	53,5	54,5
TYP CHLADIVA	R290	R290
NAPĚTÍ	220-240V 50HZ~1	220-240V 50HZ~1
PŘIPOJENÍ DOCHLAZOVACÍ PUMPY - RYCHLOSPojKA	1/2	1/2
MOŽNÉ VOLBY ZAKÁZKOVÉ ÚPRAVY	ANO	ANO
KONCOVKA NAPÁJECÍHO KABELU	✓	✓

Pozn.

Vybrané modely nabízíme i ve variantě s napětími 115V/60Hz nebo 220V/60Hz.

Nabízíme i další zakázkové úpravy (kontaktujte nás).



CZECH UP YOUR BEER
COOLING AND DISPENSING SYSTEMS

ZAŘÍZENÍ PRO ŘÍZENÉ KVAŠENÍ

CWP 300 V GREEN LINE je profesionální zařízení, jehož unikátní konstrukční vlastnosti jsou určeny k využití především ve vinařství. Ohřev vody je zajištěn topným tělesem. Zařízení nabízí manuální přepnutí mezi režimem chlazení a ohřevu. Vinaři jej proto používají pro vymrazování a řízené kvašení vína. Dále se používají i na kvašení moštu. Model je vybaven vypouštěcím ventilem, který umožňuje jednoduchým způsobem vypuštění vody z přístroje a vodoznakem k přehledu o výši hladiny.

MODEL CWP 300 V GREEN LINE



✓ **GREEN LINE** - všechny modely řady CWP jsou kompletně v provedení GREEN LINE.

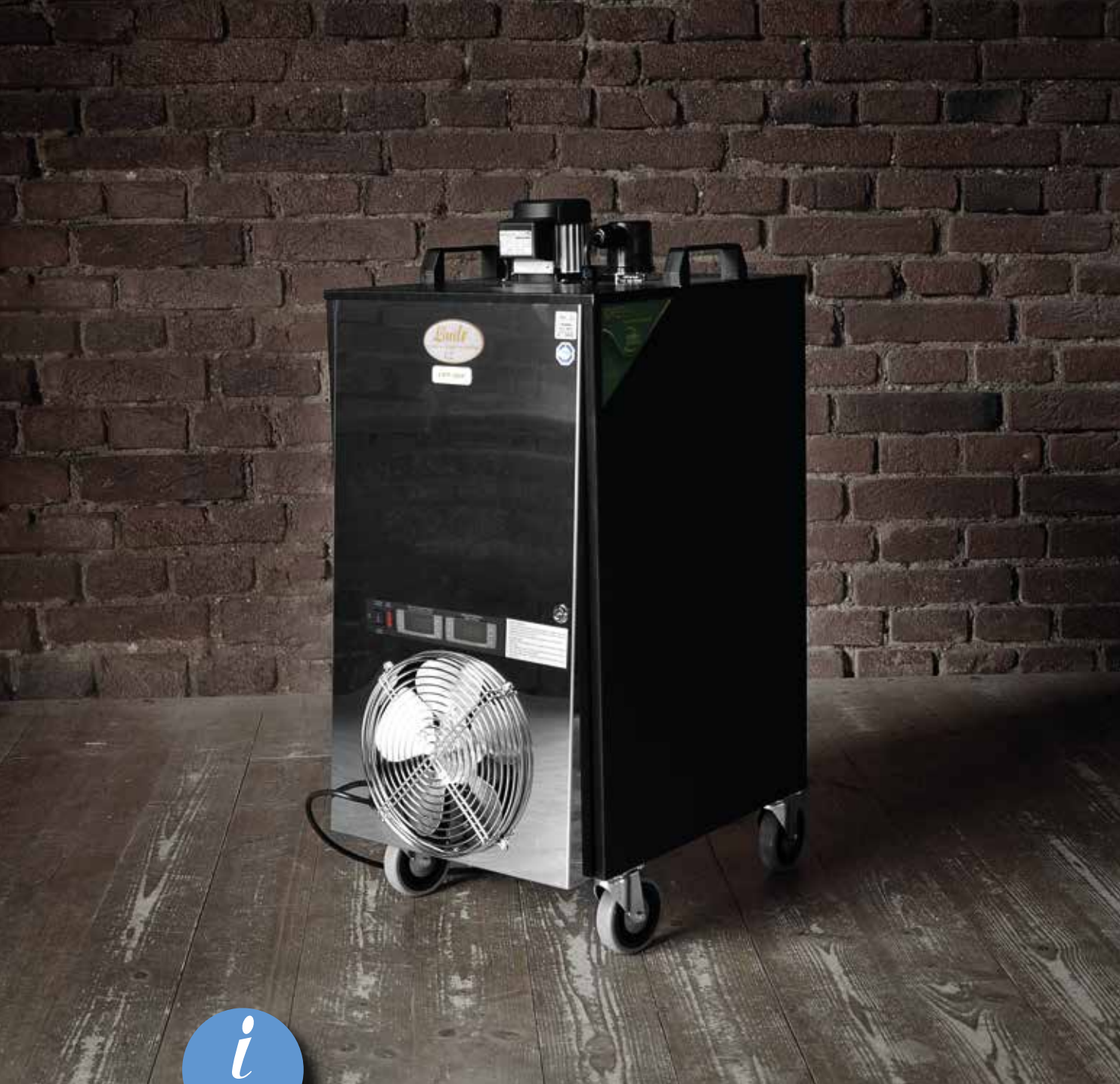
✓ **KVAŠENÍ A VYMRAŽOVÁNÍ VÍN** - možnost použití i pro řízené kvašení vína (technologie chladí mošt na požadovanou teplotu) či pro vymrazování vín (vysrážení a sedimentace bílkovin a vinného kamene).

✓ **MANIPULACE** - pro snazší manipulaci mají jednotky 4 kolečka.

✓ **CHLAZENÍ / OHŘEV** - chladičový výkon CWP 300 V při TK 45°C / TO -5°C maximálně 1900 (W) / topný výkon CPW 300 V je 1800 (W).

✓ **REGULACE TEPLoty** - plynulá regulace pomocí 2x digitálního termostatu s rozsahem teplot -6 až +40°C.

✓ **SONDA** - CWP 300 V je vybaveno externím čidlem, které slouží pro spínání a vypínání pumpy a tím k nastavení teploty v tanku s vínem.



VÝHODY A UŽITNÉ VLASTNOSTI ŘADY
CWP LINDR:

GREEN LINE - Technologie LINDR GREEN LINE je díky využití ekologického chladiva R-290 šetrná k životnímu prostředí. Při jeho výrobě provádíme systémovou úsporu energií. Díky této konstrukci dosahuje každý z výrobků **o 20% vyšší energetickou účinnost a o 20% nižší spotřebu elektrické energie.**

CHLADICÍ TECHNOLOGIE LINDR - je vždy výkonnější než její elektrický příkon.

KONSTRUKCE A SERVIS - moderní uspořádání chladicí technologie LINDR zaručuje snadnou dostupnost pro případný servis a údržbu.

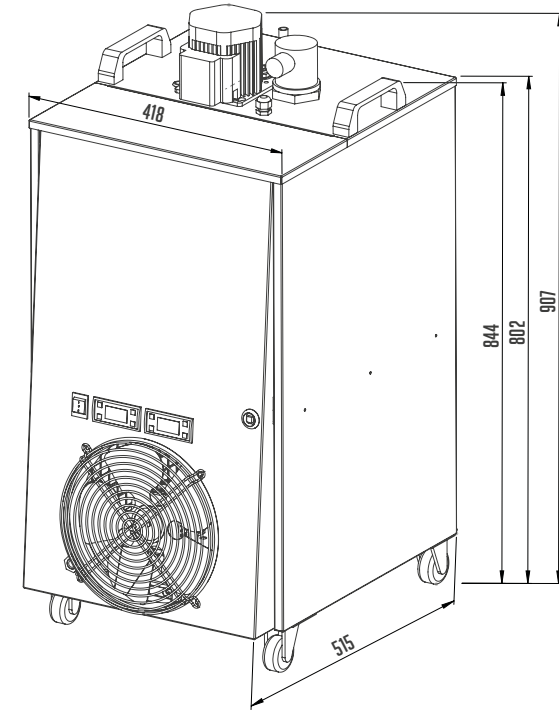
VÝKON, KVALITA, ROZMĚRY - nejlepší poměr výkonu-kvality-rozměrů.





CWP 300 V GREEN LINE

CZECH UP YOUR BEER
COOLING AND DISPENSING SYSTEMS



MODEL

CWP 300 V GL



CHLADICÍ VÝKON

180
L/HOD.



VÝTLAK PUMPY

12



VÁHA

41,5

TECHNICKÉ PARAMETRY



PRODUKTOVÝ MODEL	CWP 300 V GL
CHLADICÍ VÝKON KOMPRESORU (HP)	3/4
CHLADICÍ VÝKON KOMPRESORU (W)	2000
OHŘEV (W)	1800
PRŮBĚŽNÝ CHLADICÍ VÝKON (L/HOD)	180
TEPELNÝ SPÁD ΔT (°C)	10
VÝTLAK DOCHLAZOVACÍ PUMPY (M)	12
PŘÍKON (W)	2162
JMENOVITÝ PROUD (A)	9,40
VÁHA (KG)	41,5
TYP CHLADIVA	R290
NAPĚTÍ	220-240V 50HZ~1
DOCHLAZOVACÍ PUMPY - RYCHLOSPJKA	1/2
MOŽNÉ VOLBY ZAKÁZKOVÉ ÚPRAVY	ANO

KONCOVKA NAPÁJECÍHO KABELU

✓

Pozn.

Vybrané modely nabízíme i ve variantě s napětími 115V/60Hz nebo 220V/60Hz.

Nabízíme i další zakázkové úpravy (kontaktujte nás).



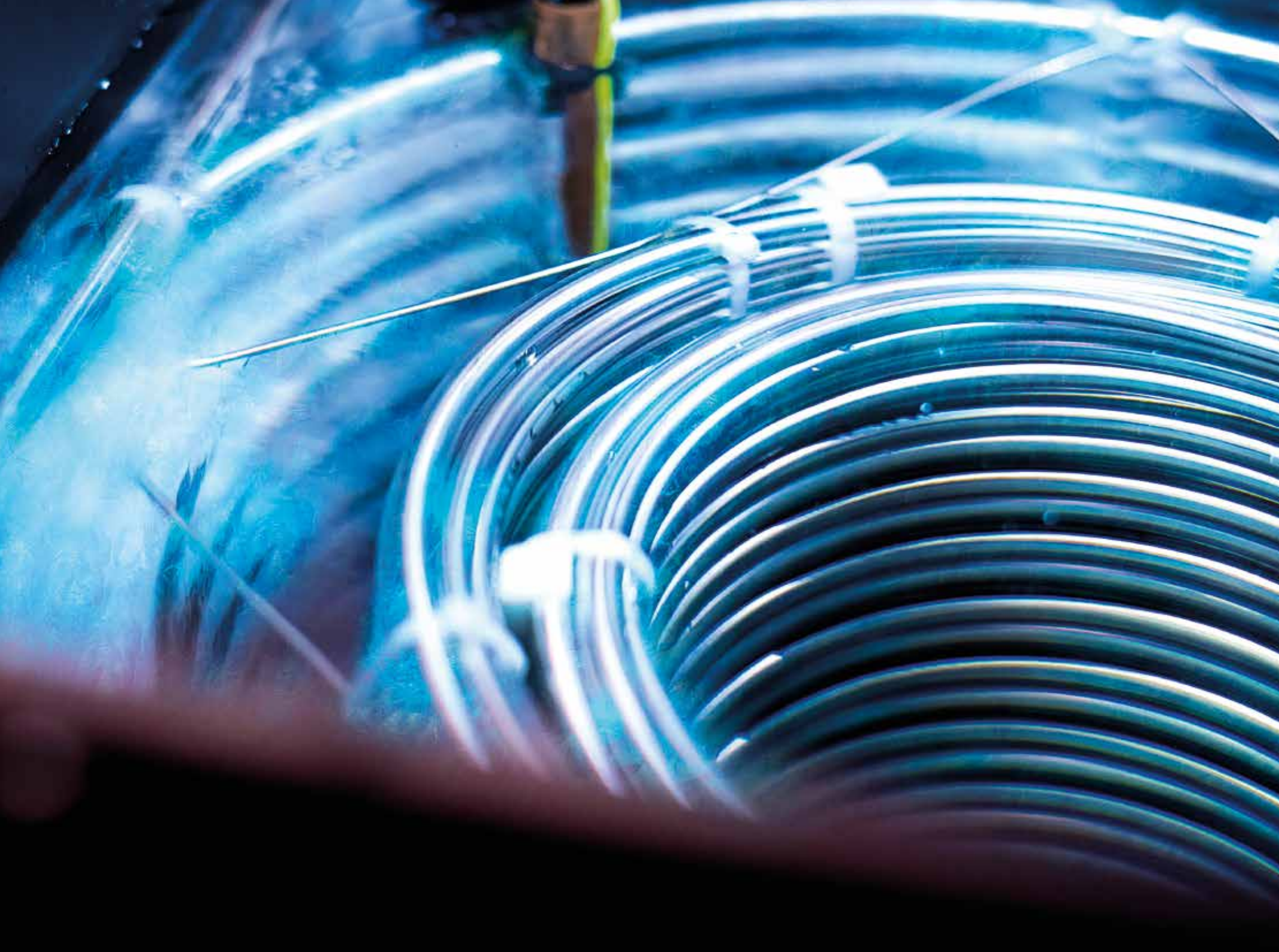


CZECH UP YOUR BEER
COOLING AND DISPENSING SYSTEMS

**VODNÍ VÝČEPNÍ
ZAŘÍZENÍ S LEDOVOU BANKOU
AS**

Podstolové pивní chlazení je vždy použito v kombinaci s výčepním stojanem. Pivní chlazení je možno umístit pod výčepní stůl nebo kamkoliv do prostoru baru či restaurace. Voda v těchto zařízeních slouží k přenosu chladu na pивní vedení a také jako akumulátor chladu.

*Přední český výrobce
chladicí a výčepní techniky*





CZECH UP YOUR BEER
COOLING AND DISPENSING SYSTEMS

Tato vodní, podstolová chlazení jsou určena k profesionálnímu čepování nápojů do restaurací, barů a hostinských zařízeních s menší výtočí. Je vybaveno vestavěným čerňčem, který zajišťuje rovnoměrnou teplotu v celé vodní lázni v případě potřeby je možno čerňč upravit a použít jako dochlazovací čerpadlo s výtlakem 1,2m.

MODELY AS-40 GREEN LINE

CHLADICÍ VÝKON 25 - 45 L/HODINU



86

- ✓ **GREEN LINE** - všechny modely řady AS jsou kompletně v provedení GREEN LINE.
- ✓ **SNADNO PŘENOSNÝ** - snadná a bezpečná manipulace díky malým rozměrům výčepního zařízení.
- ✓ **VÝBAVA** - standardní dodávanou součástí je vždy termostat umožňující plynulou a přesnou regulaci teploty, chladičí smyčkou a rychlospojkami.
- ✓ **AS 40-GLYKOL** - tento model je vybaven míchadlem s pumpou a digitálním termostatem.



VÝHODY A UŽITNÉ VLASTNOSTI ŘADY AS LINDR:

AS - je technologie vodního chlazení se zásobou ledové banky, přičemž při plném naledování umožňuje poskytnout maximální chladicí výkon.

GREEN LINE - Technologie LINDR GREEN LINE je díky využití ekologického chladiva R-290 šetrná k životnímu prostředí. Při jeho výrobě provádíme systémovou úsporu energií. Díky této konstrukci dosahuje každý z výrobků **o 20% vyšší energetickou účinnost a o 20% nižší spotřebu elektrické energie.**

CHLADICÍ TECHNOLOGIE LINDR - je vždy výkonnější než její elektrický příkon.

KONSTRUKCE A SERVIS - moderní uspořádání chladicí technologie LINDR zaručuje snadnou dostupnost pro případný servis a údržbu.

VÝKON, KVALITA, ROZMĚRY - nejlepší poměr výkonu-kvality-rozměrů.

CHLADICÍ ZAŘÍZENÍ AS-40 GLYKOL

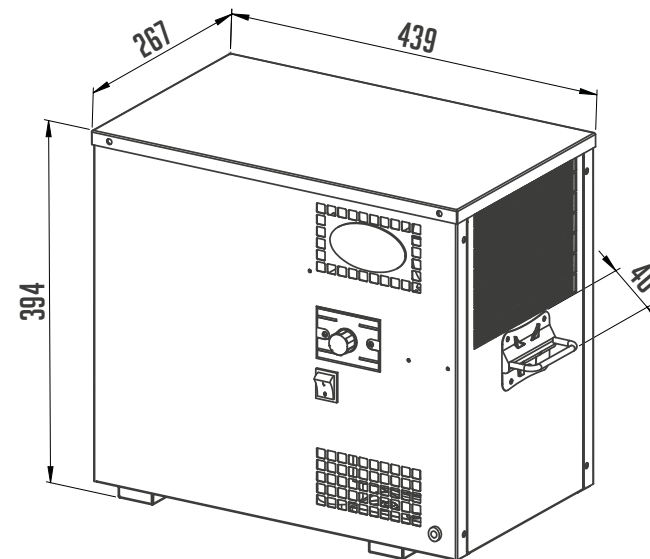
AS 40 - GLYKOL je vhodný chladič pro dochlazování speciálních stojanů a pivních tanků s použitím glykolu.



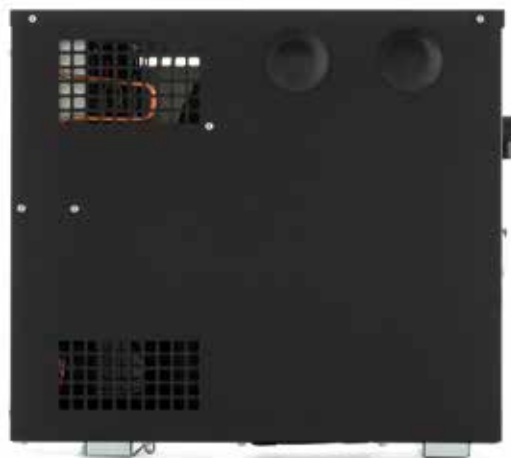


CZECH UP YOUR BEER
COOLING AND DISPENSING SYSTEMS

AS-40 GREEN LINE



88



MODEL

AS-40 GL



CHLADICÍ VÝKON

45
L/HOD.



VÝTLAK PUMPY

1,2



POČET NÁPOJŮ

2



VÁHA

18,0

AS-40 GLYKOL GL

45
L/HOD.

6

-

17,0

TECHNICKÉ PARAMETRY



PRODUKTOVÝ MODEL	AS-40 GL	AS-40 GLYKOL GL
CHLADICÍ VÝKON KOMPRESORU (HP)	1/8	1/8
CHLADICÍ VÝKON KOMPRESORU (W)	310	310
MAXIMÁLNÍ CHLADICÍ VÝKON TO 0°C / TK 45°C (L/HOD)	45	45
PRŮBĚŽNÝ CHLADICÍ VÝKON (L/HOD)	25	25
TEPELNÝ SPÁD ΔT (°C)	10	10
LEDOVÁ BANKA (KG)	4-8	-
VÝTLAK DOCHLAZOVACÍ PUMPY (M)	1,2	6
POČET CHLAZENÝCH NÁPOJŮ (KS)	2	-
POČET/ DÉLKA CHLADICÍ SMYČKY (M)	2/ 8	-
PŘÍKON (W)	322	437
JMENOVITÝ PROUD (A)	1,40	1,90
VÁHA (KG)	18,0	17,0
TYP CHLADIVA	R290	R290
NAPĚTÍ	220-240V 50HZ~1	220-240V 50HZ~1
PŘIPOJENÍ PIVO/ DOCHLAZENÍ - RYCHLOSPOJKA	3/8, 1/2	-/-, 1/2
MOŽNÉ VOLBY ZAKÁZKOVÉ ÚPRAVY	ANO	ANO
KONCOVKA NAPÁJECÍHO KABELU	✓	✓

Pozn.

Vybrané modely nabízíme i ve variantě s napětími 115V/60Hz nebo 220V/60Hz.

Nabízíme i další zakázkové úpravy (kontaktujte nás).



CZECH UP YOUR BEER
COOLING AND DISPENSING SYSTEMS

Tato vodní, podstolová chlazení jsou určena k profesionálnímu čepování nápojů do restaurací, barů a hostinských zařízeních s menší výtočí. Chladicí zařízení jsou vybavena čerpadlem s výtlakem 6 m, díky kterému mohou být chladiče umístěny ve sklepě a přesto bude nápoj dochlazován až k výčepnímu kohoutu.

MODEL AS-80 GREEN LINE

CHLADICÍ VÝKON 45-80 L/HODINU



90

✓ **GREEN LINE** - všechny modely řady AS jsou kompletně v provedení GREEN LINE.

✓ **SNADNO PŘENOSNÝ** - snadná a bezpečná manipulace díky malým rozměrům výčepního zařízení.

✓ **VÝBAVA** - míchadlo s pumpou, které zajišťuje rovnoměrnou teplotou v celé vodní lázni a dochlazování nápoje až k výčepnímu kohoutu, termostat, chladicí smyčka a rychlospojky.



VÝHODY A UŽITNÉ VLASTNOSTI ŘADY AS LINDR:

AS - je technologie vodního chlazení se zá-
sobou ledové banky, přičemž při plném na-
ledování umožňuje poskytnout maximální
chladičí výkon.

GREEN LINE - Technologie LINDR GREEN
LINE je díky využití ekologického chladiva
R-290 šetrná k životnímu prostředí. Při jeho
výrobě provádíme systémovou úsporu ener-
gií. Díky této konstrukci dosahuje každý z vý-
robků **o 20% vyšší energetickou účinnost**
a o 20% nižší spotřebu elektrické energie.

CHLADICÍ TECHNOLOGIE LINDR - je vždy
výkonnější než její elektrický příkon.

KONSTRUKCE A SERVIS - moderní uspo-
řádání chladicí technologie LINDR zaručuje
snadnou dostupnost pro případný servis
a údržbu.

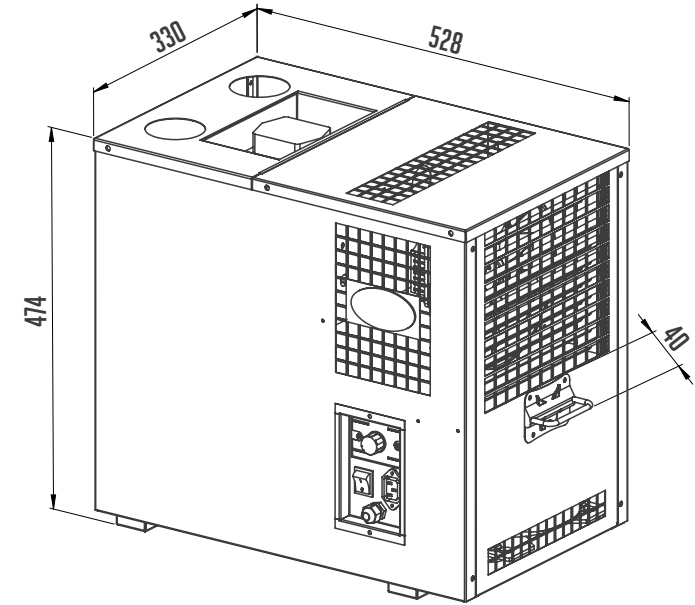
VÝKON, KVALITA, ROZMĚRY - nejlepší po-
měr výkonu-kvality-rozměrů.





AS-80 GREEN LINE

CZECH UP YOUR BEER
COOLING AND DISPENSING SYSTEMS



92



MODEL
AS-80 GL



CHLADICÍ VÝKON
80
L/HOD.



VÝTLAK PUMPY
6



POČET NÁPOJŮ
2-4



VÁHA
27,0

TECHNICKÉ PARAMETRY



PRODUKTOVÝ MODEL	AS-80 GL 2x smyčka	AS-80 GL 4x smyčka
CHLADICÍ VÝKON KOMPRESORU (HP)	1/4	1/4
CHLADICÍ VÝKON KOMPRESORU (W)	630	630
MAXIMÁLNÍ CHLADICÍ VÝKON TO 0°C / TK 45°C (L/HOD)	80	80
PRŮBĚŽNÝ CHLADICÍ VÝKON (L/HOD)	45	45
TEPELNÝ SPÁD ΔT (°C)	10	10
LEDOVÁ BANKA (KG)	5-10	5-10
VÝTLAK DOCHLAZOVACÍ PUMPY (M)	6	6
POČET CHLAZENÝCH NÁPOJŮ (KS)	2	4
POČET/ DÉLKA CHLADICÍ SMYČKY (M)	2/ 11	2/ 11, 2/ 8
PŘÍKON (W)	506	506
JMENOVITÝ PROUD (A)	2,20	2,20
VÁHA (KG)	26,0	27,0
TYP CHLADIVA	R290	R290
NAPĚTÍ	220-240V 50HZ~1	220-240V 50HZ~1
PŘIPOJENÍ PIVO/ DOCHLAZENÍ - RYCHLOSPOJKA	3/8, 1/2	3/8, 1/2
MOŽNÉ VOLBY ZAKÁZKOVÉ ÚPRAVY	ANO	ANO
KONCOVKA NAPÁJECÍHO KABELU	✓	✓

Pozn.

Vybrané modely nabízíme i ve variantě s napětími 115V/60Hz nebo 220V/60Hz.

Nabízíme i další zakázkové úpravy (kontaktujte nás).



CZECH UP YOUR BEER
COOLING AND DISPENSING SYSTEMS

Toto vodní, podstolové chlazení je určeno k profesionálnímu čepování nápojů do restaurací, barů a hostinských zařízeních s menší výtočí. Modely řady AS-110 jsou vybaveny čerpadlem s výtlakem 6 m, díky kterému mohou být chladiče umístěny ve sklepě a přesto bude nápoj dochlazován až k výčepnímu kohoutu.

MODEL AS-110 GREEN LINE

CHLADICÍ VÝKON 60-110 L/HODINU



MODEL AS-110 INOX TROPICAL GREEN LINE

CHLADICÍ VÝKON 60-110 L/HODINU



- ✓ **GREEN LINE** - všechny modely řady AS jsou kompletně v provedení GREEN LINE.
- ✓ **SNADNO PŘENOSNÝ** - snadná a bezpečná manipulace díky malým rozměrům výčepního zařízení.
- ✓ **TROPICKÉ PODMÍNKY** - chlazení AS INOX TROPICAL mají zesílenou izolaci na

45 mm včetně vrchního krytu a jsou určena do extrémních tropických podmínek. Tato zařízení mohou pracovat až do 45°C okolní teploty.

- ✓ **VÝBAVA** - míchadlo s pumpou, které zajišťuje rovnoměrnou teplotou v celé vodní lázni a dochlazování nápoje až k výčepnímu kohoutu, termostat, chladicí smyčka a rychlospojky.



VÝHODY A UŽITNÉ VLASTNOSTI ŘADY AS LINDR:

AS - je technologie vodního chlazení se zásobou ledové banky, přičemž při plném naledování umožňuje poskytnout maximální chladicí výkon.

GREEN LINE - Technologie LINDR GREEN LINE je díky využití ekologického chladiva R-290 šetrná k životnímu prostředí. Při jeho výrobě provádíme systémovou úsporu energií. Díky této konstrukci dosahuje každý z výrobků **o 20% vyšší energetickou účinnost a o 20% nižší spotřebu elektrické energie.**

CHLADICÍ TECHNOLOGIE LINDR - je vždy výkonnější než její elektrický příkon.

KONSTRUKCE A SERVIS - moderní uspořádání chladicí technologie LINDR zaručuje snadnou dostupnost pro případný servis a údržbu.

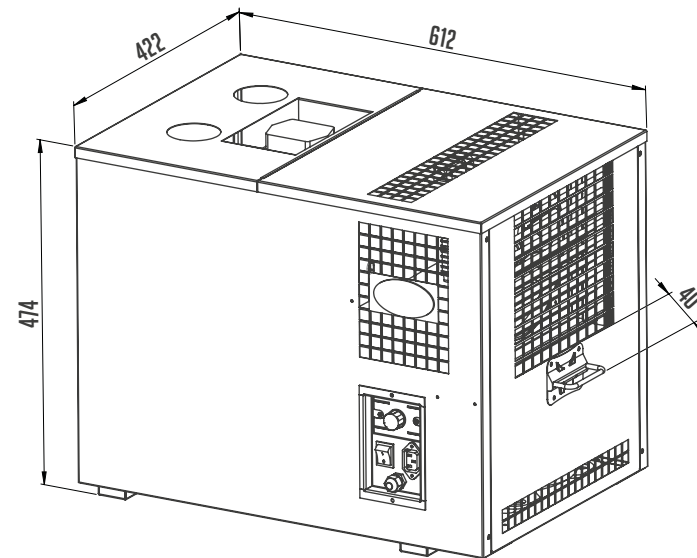
VÝKON, KVALITA, ROZMĚRY - nejlepší poměr výkonu-kvality-rozměrů.





CZECH UP YOUR BEER
COOLING AND DISPENSING SYSTEMS

AS-110 GREEN LINE



MODEL

AS-110 GL



CHLADICÍ VÝKON

110
L/HOD.



VÝTLAK PUMPY

6



POČET NÁPOJŮ

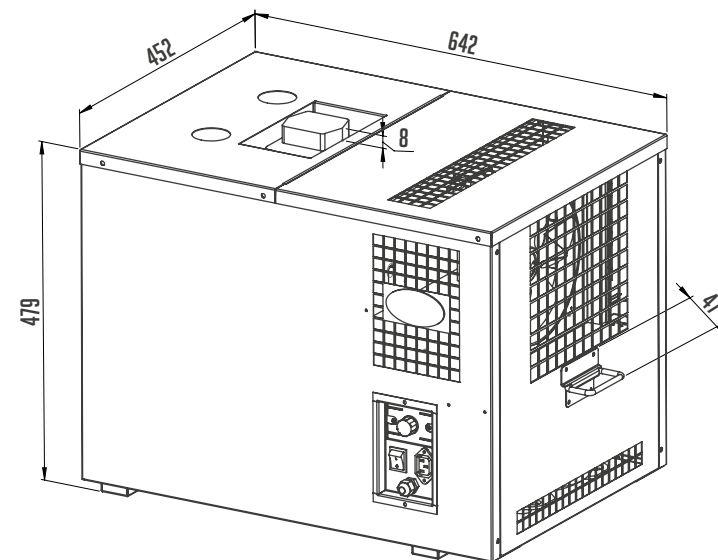
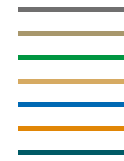
2-6



VÁHA

35,0

AS-110 INOX TROPICAL GREEN LINE



MODEL	CHLADICÍ VÝKON	VÝTLAK PUMPY	POČET NÁPOJŮ	VÁHA
AS-110 INOX TROPICAL GL	110 L/HOD.	6	2-6	35,5



CZECH UP YOUR BEER
COOLING AND DISPENSING SYSTEMS

I TROPICKÉ PODMÍNKY

Chlazení AS INOX Tropical mají zesílenou izolaci na 45 mm včetně vrchního krytu a jsou určena do extrémních tropických podmínek. Tato zařízení mohou pracovat až do 45°C okolní teploty.

98



TECHNICKÉ PARAMETRY



PRODUKTOVÝ MODEL	AS-110 GL 2x smyčka	AS-110 GL 4x smyčka	AS-110 GL 6x smyčka	AS-110 INOX GL 2x smyčka	AS-110 INOX GL 4x smyčka	AS-110 INOX GL 6x smyčka
CHLADICÍ VÝKON KOMPRESORU (HP)	1/3	1/3	1/3	1/3	1/3	1/3
CHLADICÍ VÝKON KOMPRESORU (W)	860	860	860	860	860	860
MAXIMÁLNÍ CHLADICÍ VÝKON TO 0°C / TK 45°C (L/HOD)	110	110	110	110	110	110
PRŮBĚŽNÝ CHLADICÍ VÝKON (L/HOD)	60	60	60	60	60	60
TEPELNÝ SPÁD ΔT (°C)	10	10	10	10	10	10
LEDOVÁ BANKA (KG)	10-20	10-20	10-20	10-20	10-20	10-20
VÝTLAK DOCHLAZOVACÍ PUMPY (M)	6	6	6	6	6	6
POČET CHLAZENÝCH NÁPOJŮ (KS)	2	4	6	2	4	6
POČET/ DÉLKA CHLADICÍ SMYČKY (M)	2/ 14	2/ 14, 2/ 11	2/ 14, 2/ 11, 2/ 8	2/ 14	2/ 14, 2/ 11	2/ 14, 2/ 11, 2/ 8
PŘÍKON (W)	621	621	621	621	621	621
JMENOVITÝ PROUD (A)	2,70	2,70	2,70	2,70	2,70	2,70
VÁHA (KG)	31,5	33,5	35,0	32,0	34,0	35,5
TYP CHLADIVA	R290	R290	R290	R290	R290	R290
NAPĚTÍ	220-240V 50HZ~1	220-240V 50HZ~1	220-240V 50HZ~1	220-240V 50HZ~1	220-240V 50HZ~1	220-240V 50HZ~1
PŘIPOJENÍ PIVO/ DOCHLAZENÍ - RYCHLOSPOJKA	3/8, 1/2	3/8, 1/2	3/8, 1/2	3/8, 1/2	3/8, 1/2	3/8, 1/2
MOŽNÉ VOLBY ZAKÁZKOVÉ ÚPRAVY	ANO	ANO	ANO	ANO	ANO	ANO
KONCOVKA NAPÁJECÍHO KABELU	✓	✓	✓	✓	✓	✓

Pozn.

Vybrané modely nabízíme i ve variantě s napětími 115V/60Hz nebo 220V/60Hz.

Nabízíme i další zakázkové úpravy (kontaktujte nás).



CZECH UP YOUR BEER
COOLING AND DISPENSING SYSTEMS

MODEL AS-160/200 GREEN LINE

CHLADICÍ VÝKON 110-160 L/HODINU / 150-200 L/HODINU

Chlazení AS-160/200 je určeno k profesionálnímu čepování nápojů do restaurací, barů a hostinských zařízeních. Jedná se o chladiče s největším výkonem v dané třídě. Modely řady AS-160/200 jsou vybaveny čerpadlem s výtlakem 8 m, díky kterému mohou být chladiče umístěny ve sklepech a přesto bude nápoj dochlazován až k výčepnímu kohoutu. Uvedené modely nabízejí možnost až 8 druhů chlazených nápojů.



MODEL AS-160 INOX TROPICAL GREEN LINE

CHLADICÍ VÝKON 110-160 L/HODINU



- ✓ **GREEN LINE** - všechny modely řady AS jsou kompletně v provedení GREEN LINE.
- ✓ **SNADNO PŘENOSNÝ** - snadná a bezpečná manipulace díky malým rozměrům výčepního zařízení.
- ✓ **TROPICKÉ PODMÍNKY** - chlazení AS INOX TROPICAL mají zesílenou izolaci na

45 mm včetně vrchního krytu a jsou určena do extrémních tropických podmínek. Tato zařízení mohou pracovat až do 45°C okolní teploty.

- ✓ **VÝBAVA** - míchadlo s pumpou, které zajišťuje rovnoměrnou teplotou v celé vodní lázni a dochlazování nápoje až k výčepnímu kohoutu, termostat, chladicí smyčka a rychlospojky.



VÝHODY A UŽITNÉ VLASTNOSTI ŘADY AS LINDR:

AS - je technologie vodního chlazení se zásobou ledové banky, přičemž při plném naledování umožňuje poskytnout maximální chladicí výkon.

GREEN LINE - Technologie LINDR GREEN LINE je díky využití ekologického chladiva R-290 šetrná k životnímu prostředí. Při jeho výrobě provádíme systémovou úsporu energií. Díky této konstrukci dosahuje každý z výrobků **o 20% vyšší energetickou účinnost a o 20% nižší spotřebu elektrické energie.**

CHLADICÍ TECHNOLOGIE LINDR - je vždy výkonnější než její elektrický příkon.

KONSTRUKCE A SERVIS - moderní uspořádání chladicí technologie LINDR zaručuje snadnou dostupnost pro případný servis a údržbu.

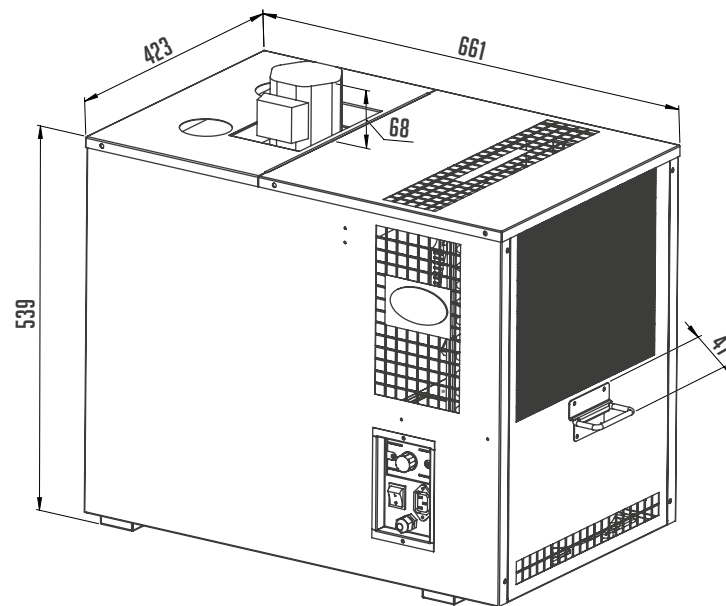
VÝKON, KVALITA, ROZMĚRY - nejlepší poměr výkonu-kvality-rozměrů.



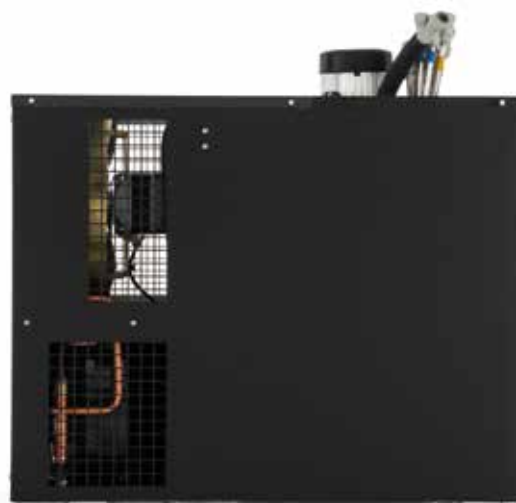







AS-160/200 GREEN LINE

CZECH UP YOUR BEER
COOLING AND DISPENSING SYSTEMS

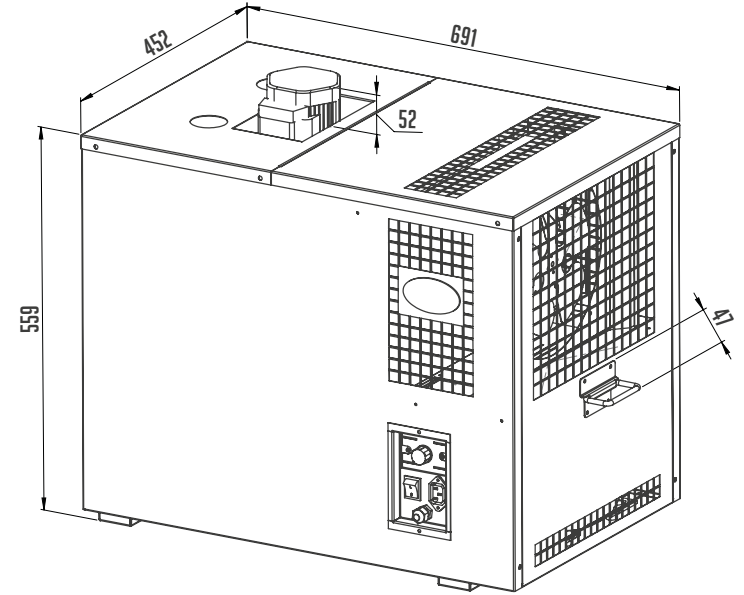


102



 MODEL	 CHLADICÍ VÝKON	 VÝTLAK PUMPY	 POČET NÁPOJŮ	 VÁHA
AS-160 GL	160 L/HOD.	8	4-8	43,0
AS-200 GL	200 L/HOD.	8	4-8	45,0

AS-160 INOX TROPICAL GREEN LINE



VODNÍ VÝČEPNÍ ZAŘÍZENÍ S LEDOVOU BANKOU - AS

103

MODEL	CHLADICÍ VÝKON	VÝTLAK PUMPY	POČET NÁPOJŮ	VÁHA
AS-160 INOX TROPICAL GL	160 L/HOD.	8	4-8	47,0

CZECH UP YOUR BEER

COOLING AND DISPENSING SYSTEMS

PRODUKTOVÝ MODEL	AS-160 GL 4x smyčka	AS-160 GL 6x smyčka	AS-160 GL 8x smyčka	AS-160 INOX GL 4x smyčka	AS-160 INOX GL 6x smyčka	AS-160 INOX GL 8x smyčka
CHLADICÍ VÝKON KOMPRESORU (HP)	3/4	3/4	3/4	3/4	3/4	3/4
CHLADICÍ VÝKON KOMPRESORU (W)	1550	1550	1550	1550	1550	1550
MAXIMÁLNÍ CHLADICÍ VÝKON TO 0°C / TK 45°C (L/HOD)	160	160	160	160	160	160
PRŮBĚŽNÝ CHLADICÍ VÝKON (L/HOD)	110	110	110	110	110	110
TEPELNÝ SPÁD ΔT (°C)	10	10	10	10	10	10
LEDOVÁ BANKA (KG)	10-30	10-30	10-30	10-30	10-30	10-30
VÝTLAK DOCHLAZOVACÍ PUMPY (M)	8	8	8	8	8	8
POČET CHLAZENÝCH NÁPOJŮ (KS)	4	6	8	4	6	8
POČET/ DÉLKA CHLADICÍ SMYČKY (M)	2/19, 2/14	2/19, 2/14, 2/10	2/14, 2/10, 4/9,5	2/19, 2/14	2/19, 2/14, 2/10	2/14, 2/10, 4/9,5
PŘÍKON (W)	874	874	874	874	874	874
JMENOVITÝ PROUD (A)	3,80	3,80	3,80	3,80	3,80	3,80
VÁHA (KG)	40,5	43,0	43,0	44,5	47,0	47,0
TYP CHLADIVA	R290	R290	R290	R290	R290	R290
NAPĚTÍ	220-240V 50HZ~1	220-240V 50HZ~1	220-240V 50HZ~1	220-240V 50HZ~1	220-240V 50HZ~1	220-240V 50HZ~1
PŘIPOJENÍ PIVO/ DOCHLAZENÍ - RYCHLOSPOJKA	3/8, 1/2	3/8, 1/2	3/8, 1/2	3/8, 1/2	3/8, 1/2	3/8, 1/2
MOŽNÉ VOLBY ZAKÁZKOVÉ ÚPRAVY	ANO	ANO	ANO	ANO	ANO	ANO
KONCOVKA NAPÁJECÍHO KABELU	✓	✓	✓	✓	✓	✓

Pozn.

Vybrané modely nabízíme i ve variantě s napětími 115V/60Hz nebo 220V/60Hz.

Nabízíme i další zakázkové úpravy (kontaktujte nás).

TECHNICKÉ PARAMETRY



PRODUKTOVÝ MODEL	AS-200 GL 4x smyčka	AS-200 GL 6x smyčka	AS-200 GL 8x smyčka
CHLADICÍ VÝKON KOMPRESORU (HP)	3/4	3/4	3/4
CHLADICÍ VÝKON KOMPRESORU (W)	2000	2000	2000
MAXIMÁLNÍ CHLADICÍ VÝKON TO 0°C / TK 45°C (L/HOD)	200	200	200
PRŮBĚŽNÝ CHLADICÍ VÝKON (L/HOD)	150	150	150
TEPELNÝ SPÁD ΔT (°C)	10	10	10
LEDOVÁ BANKA (KG)	10-30	10-30	10-30
VÝTLAK DOCHLAZOVACÍ PUMPY (M)	8	8	8
POČET CHLAZENÝCH NÁPOJŮ (KS)	4	6	8
POČET/ DÉLKA CHLADICÍ SMYČKY (M)	2/ 19, 2/ 14	2/ 19, 2/ 14, 2/ 10	2/ 14, 2/ 10, 4/ 9,5
PŘÍKON (W)	782	782	782
JMENOVITÝ PROUD (A)	3,40	3,40	3,40
VÁHA (KG)	42,5	45,0	45,0
TYP CHLADIVA	R290	R290	R290
NAPĚTÍ	220-240V 50HZ~1	220-240V 50HZ~1	220-240V 50HZ~1
PŘIPOJENÍ PIVO/ DOCHLAZENÍ - RYCHLOSPOJKA	3/8, 1/2	3/8, 1/2	3/8, 1/2
MOŽNÉ VOLBY ZAKÁZKOVÉ ÚPRAVY	ANO	ANO	ANO
KONCOVKA NAPÁJECÍHO KABELU	✓	✓	✓

Pozn.

Vybrané modely nabízíme i ve variantě s napětími 115V/60Hz nebo 220V/60Hz.

Nabízíme i další zakázkové úpravy (kontaktujte nás).





CZECH UP YOUR BEER
COOLING AND DISPENSING SYSTEMS

MODEL AS-45

2x kohout **GREEN LINE**

CHLADICÍ VÝKON 25-45 L/HODINU

MODEL AS-110 INOX TROPICAL

3x kohout **GREEN LINE**

CHLADICÍ VÝKON 60-110 L/HODINU

Tato vodní chlazení jsou určena k profesionálnímu čepování nápojů do restaurací, barů, hostinských zařízení a umístění na stůl. Chladicí zařízení jsou vybavena výčepními kohouty s kompenzátorem pro možnost regulace průtoku piva. Chladicí smyčky jsou ponořeny ve vodní lázni.



- ✓ **GREEN LINE** - všechny modely řady AS jsou kompletně v provedení GREEN LINE.
- ✓ **SNADNO PŘENOSNÝ** - snadná a bezpečná manipulace díky malým rozměrům výčepního zařízení.
- ✓ **TROPICKÉ PODMÍNKY** - chlazení AS INOX TROPICAL mají zesílenou izolaci na

45 mm včetně vrchního krytu a jsou určena do extrémních tropických podmínek. Tato zařízení mohou pracovat až do 45°C okolní teploty.

- ✓ **VÝBAVA** - míchadlo s pumpou, které zajišťuje rovnoměrnou teplotou v celé vodní lázni a dochlazování nápoje až k výčepnímu kohoutu, termostat, chladicí smyčka a rychlospojky.



VÝHODY A UŽITNÉ VLASTNOSTI ŘADY AS LINDR:

AS - je technologie vodního chlazení se zásobou ledové banky, přičemž při plném naledování umožňuje poskytnout maximální chladicí výkon.

GREEN LINE - Technologie LINDR GREEN LINE je díky využití ekologického chladiva R-290 šetrná k životnímu prostředí. Při jeho výrobě provádíme systémovou úsporu energií. Díky této konstrukci dosahuje každý z výrobků **o 20% vyšší energetickou účinnost a o 20% nižší spotřebu elektrické energie.**

CHLADICÍ TECHNOLOGIE LINDR - je vždy výkonnější než její elektrický příkon.

KONSTRUKCE A SERVIS - moderní uspořádání chladicí technologie LINDR zaručuje snadnou dostupnost pro případný servis a údržbu.

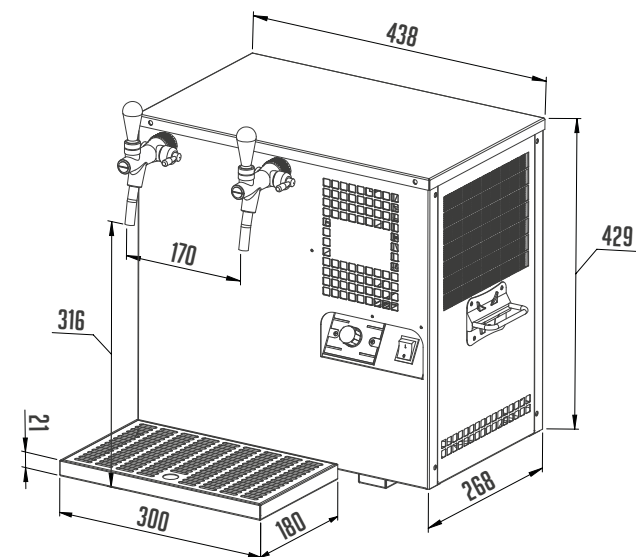
VÝKON, KVALITA, ROZMĚRY - nejlepší poměr výkonu-kvality-rozměrů.





CZECH UP YOUR BEER
COOLING AND DISPENSING SYSTEMS

AS-45 2x kohout **GREEN LINE**



MODEL

AS-45 2x kohout **GL**



CHLADICÍ VÝKON

45
L/HOD.



POČET NÁPOJŮ

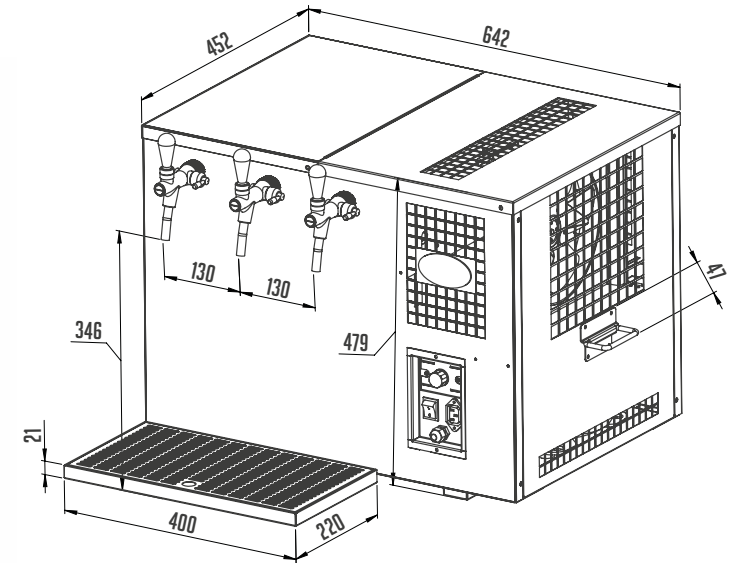
2



VÁHA

21,0

AS-110 INOX TROPICAL 3x kohout GREEN LINE



MODEL

AS-110 INOX TROPICAL
3x kohout GL



CHLADICÍ VÝKON

110
L/HOD.



POČET NÁPOJŮ

3



VÁHA

38,0



CZECH UP YOUR BEER

COOLING AND DISPENSING SYSTEMS

I TROPICKÉ PODMÍNKY

Chlazení AS INOX Tropical mají zesílenou izolaci na 45 mm včetně vrchního krytu a jsou určena do extrémních tropických podmínek. Tato zařízení mohou pracovat až do 45°C okolní teploty.

110



TECHNICKÉ PARAMETRY



PRODUKTOVÝ MODEL	AS-45 2x kohout GL	AS-110 INOX TROPICAL 3x kohout GL
CHLADICÍ VÝKON KOMPRESORU (HP)	1/8	1/3
CHLADICÍ VÝKON KOMPRESORU (W)	310	860
MAXIMÁLNÍ CHLADICÍ VÝKON TO 0°C / TK 45°C (L/HOD)	45	110
PRŮBĚŽNÝ CHLADICÍ VÝKON (L/HOD)	25	60
TEPELNÝ SPÁD ΔT (°C)	10	10
LEDOVÁ BANKA (KG)	4-8	10-20
POČET CHLAZENÝCH NÁPOJŮ (KS)	2	3
POČET/ DÉLKA CHLADICÍ SMYČKY (M)	2/ 8	2/ 14,0, 1/22
PŘÍKON (W)	322	529
JMENOVITÝ PROUD (A)	1,40	2,30
VÁHA (KG)	21,0	38,0
TYP CHLADIVA	R290	R290
NAPĚTÍ	220-240V 50HZ~1	220-240V 50HZ~1
PŘIPOJENÍ PIVO/ VZDUCH - RYCHLOSPOJKA	3/8, --/--	3/8, --/--

MOŽNÉ VOLBY ZAKÁZKOVÉ ÚPRAVY	ANO	ANO
TYP KOHOUTU	✓	✓
NEREZOVÉ ŠROUBENÍ PIVO - G 5/8"	✓	✓
KONCOVKA NAPÁJECÍHO KABELU	✓	✓

Pozn.

Vybrané modely nabízíme i ve variantě s napětími 115V/60Hz nebo 220V/60Hz.

Nabízíme i další zakázkové úpravy (kontaktujte nás).



MODEL AS-160 INOX TROPICAL 4x kohout GREEN LINE

CHLADICÍ VÝKON 110 - 160 L/HODINU

CZECH UP YOUR BEER
COOLING AND DISPENSING SYSTEMS

Toto vodní chlazení je určeno k profesionálnímu čepování nápojů na velké eventové akce, hudební a pivní festivaly, sportovní akce apod. Umístění jednotky je na stůl. Chladicí průběžný výkon u výčepního zařízení AS-160 je 110-160 l/hod., což odpovídá cca 220-320 chlazených nápojům. Uvedený model má 4 kohouty a celonerezové provedení. Model je vybaven vypouštěcím ventilem, který umožňuje jednoduchým způsobem vypuštění vody z přístroje a vodoznakem k přehledu o výši hladiny.



112

- ✓ **GREEN LINE** - všechny modely řady AS jsou kompletně v provedení GREEN LINE.
- ✓ **SNADNO PŘENOSNÝ** - snadná a bezpečná manipulace díky dvěma nerezovým madlům na bocích přístroje.
- ✓ **TROPICKÉ PODMÍNKY** - chlazení AS INOX TROPICAL mají zesílenou izolaci na

45 mm včetně vrchního krytu a jsou určena do extrémních tropických podmínek. Tato zařízení mohou pracovat až do 45°C okolní teploty.

- ✓ **VÝBAVA** - 4 výčepní kohouty, odkapní miska, klíč na kohouty, vypustný ventil, vypouštěcí ventil s vodoznakem a ponorný čerň, který zajišťuje rovnoměrnou teplotou v celé vodní lázni. Součástí je termostat, chladicí smyčky a rychlospojky.



VÝHODY A UŽITNÉ VLASTNOSTI ŘADY AS LINDR:

AS - je technologie vodního chlazení se zásobou ledové banky, přičemž při plném naledování umožňuje poskytnout maximální chladicí výkon.

GREEN LINE - Technologie LINDR GREEN LINE je díky využití ekologického chladiva R-290 šetrná k životnímu prostředí. Při jeho výrobě provádíme systémovou úsporu energií. Díky této konstrukci dosahuje každý z výrobků **o 20% vyšší energetickou účinnost a o 20% nižší spotřebu elektrické energie.**

CHLADICÍ TECHNOLOGIE LINDR - je vždy výkonnější než její elektrický příkon.

KONSTRUKCE A SERVIS - moderní uspořádání chladicí technologie LINDR zaručuje snadnou dostupnost pro případný servis a údržbu.

VÝKON, KVALITA, ROZMĚRY - nejlepší poměr výkonu-kvality-rozměrů.

VYPOUŠTECÍ VENTIL S VODOZNAKEM

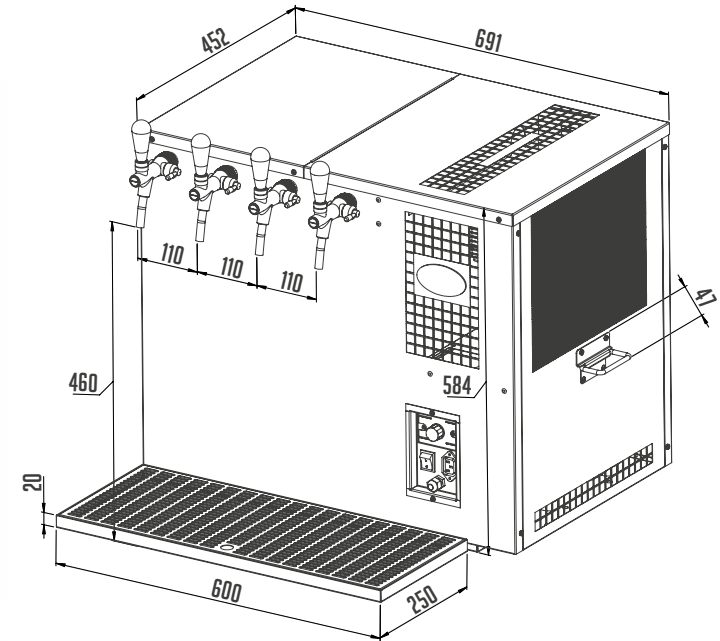
Jednoduchým způsobem umožňuje vypuštění vody z přístroje a vodoznak dává uživateli přehled o výši hladiny.





AS-160 INOX TROPICAL 4x kohout GREEN LINE

CZECH UP YOUR BEER
COOLING AND DISPENSING SYSTEMS



114



MODEL

AS-160 INOX TROPICAL
4x kohout GL



CHLADICÍ VÝKON

160
L/ HOD.



POČET NÁPOJŮ

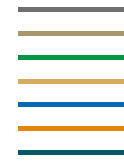
4



VÁHA

48,0

TECHNICKÉ PARAMETRY



PRODUKTOVÝ MODEL	AS-160 INOX TROPICAL 4x kohout GL
CHLADICÍ VÝKON KOMPRESORU (HP)	3/4
CHLADICÍ VÝKON KOMPRESORU (W)	1550
MAXIMÁLNÍ CHLADICÍ VÝKON TO 0°C / TK 45°C (L/HOD)	160
PRŮBĚŽNÝ CHLADICÍ VÝKON (L/HOD)	110
TEPELNÝ SPÁD ΔT (°C)	10
LEDOVÁ BANKA (KG)	10-30
POČET CHLAZENÝCH NÁPOJŮ (KS)	4
POČET/ DÉLKA CHLADICÍ SMYČKY (M)	2/ 19, 2/ 14
PŘÍKON (W)	874
JMENOVITÝ PROUD (A)	3,80
VÁHA (KG)	48,0
TYP CHLADIVA	R290
NAPĚTÍ	220-240V 50HZ~1
PŘIPOJENÍ PIVO/ VZDUCH - RYCHLOSPOJKA	3/8, --/--

MOŽNÉ VOLBY ZAKÁZKOVÉ ÚPRAVY	ANO
TYP KOHOUTU	✓
NEREZOVÉ ŠROUBENÍ PIVO - G 5/8"	✓
KONCOVKA NAPÁJECÍHO KABELU	✓

Pozn.

Vybrané modely nabízíme i ve variantě s napětími 115V/60Hz nebo 220V/60Hz.

Nabízíme i další zakázkové úpravy (kontaktujte nás).



CZECH UP YOUR BEER
COOLING AND DISPENSING SYSTEMS

VÝČEPNÍ ZAŘÍZENÍ PRO VINAŘE

Vybraná řada chladičů a dalších výrobků vhodná pro vinaře a vinařský průmysl. Mají stylový vzhled odlišující je od pивní kultury. Jsou také vybaveny komponenty a materiály, které dodávají zvýšené agresivité vín, jako například nerezové kohouty.

*Přední český výrobce
chladičů a výčepní techniky*





CZECH UP YOUR BEER
COOLING AND DISPENSING SYSTEMS

MODEL PYGMY EXCLUSIVE

2x kohout

MODELŮ SOUDEK 50

3x kohout **GREEN LINE**

Výčepní zařízení řady *PYGMY EXCLUSIVE* a *SOUDEK 50* jsou určena k profesionálnímu chlazení, stáčení a podávání kvalitně vychlazeného piva a dalších nápojů v domácím prostředí, menších zahradních párty, firemních oslavách apod. tvoří špičku mezi malými stolními chladiči.



118



- ✓ **DESIGN - PYGMY EXCLUSIVE** - luxusní a elegantní vzhled s podsvětleným čelním panelem. **MODELŮ SOUDEK 50** - luxusní a elegantní vzhled kvalitně zpracovaného dubového dřeva v kombinaci s nerezovými doplňky.
- ✓ **INDIVIDUALITA** - možnost volby individuálního motivu čelního podsvíceného panelu u modelu *PYGMY EXCLUSIVE*.
- ✓ **SNADNO PŘENOSNÝ** - snadná a bezpečná manipulace díky malým rozměrům výčepního zařízení a zapuštěnému madlu.

- ✓ **TLAKOVÁNÍ SUDU - PYGMY EXCLUSIVE A MODELŮ SOUDEK 50/K** jsou vybaveny zcela ojedinělým systémem tichého vestavěného a velice kvalitního vzduchového kompresoru, který obsahuje tlumič sání s molekulovým filtrem nasávaného vzduchu.
- ✓ **VÝBAVA** - standardní dodávanou součástí je termostat umožňující plynulou a přesnou regulaci teploty nápoje, výčepní kohout, klíč na kohouty, odkapní miska a rychlospojky pro snadné připojení.



VÝHODY A UŽITNÉ VLASTNOSTI
LUXUSNÍCH VÝČEPNÍCH ZAŘÍZENÍ
LINDR:

TERMOBLOK LINDR - moderní kompresorová chladicí jednotka využívá vstupní energii k přímému převodu na chlad a tím zaručuje minimální energetickou náročnost. Kvalitně vychlazené pivo je připraveno již po několika minutách od zapojení přístroje.

CHLADICÍ TECHNOLOGIE LINDR - je vždy výkonnější než její elektrický příkon.

NEREZOVÁ KONSTRUKCE - Kompletní konstrukce i šnek jsou zhotoveny z nerezové oceli. Použité materiály splňují nejvyšší požadavky hygienických norem a jsou zárukou dlouhé životnosti tohoto pivního chladiče.

VÝKON, KVALITA, ROZMĚRY - nejlepší poměr výkonu-kvality-rozměrů.

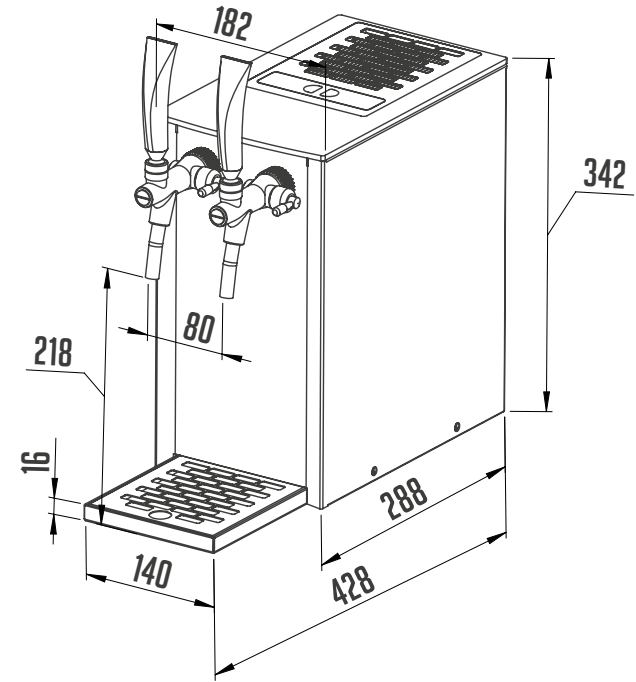
DVA KOHOUTY A INDIVIDUÁLNÍ
ÚPRAVA

PYGMY EXCLUSIVE je nejmenší dvoukohoutový chladič ve své kategorii na trhu a nabízí možnost zakázkové úpravy podsvětleného motivu dle přání zákazníka. Velkou výhodou jsou 2 nerezové kohouty, které lze využít např. pro 2 chlazená vína nebo 1 chlazené a 1 nechlazené víno.



PYGMY 25/K EXCLUSIVE

CZECH UP YOUR BEER
COOLING AND DISPENSING SYSTEMS



120



MODEL



CHLADICÍ VÝKON



VZDUCHOVÝ
KOMPRESOR



POČET NÁPOJŮ



VÁHA

PYGMY 25/K EXCLUSIVE
2x kohout

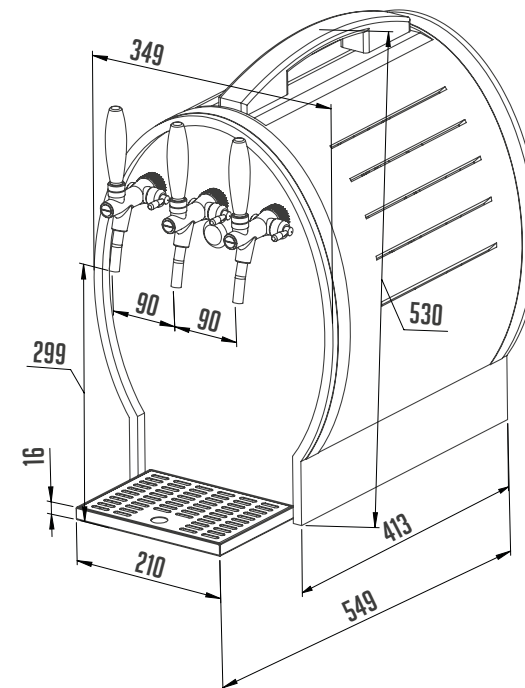
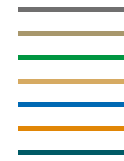
30
L/HOD.

ANO

1+1

17,5

SOUDEK 50, 50/K 3x kohout GREEN LINE



VÝČEPNÍ ZÁŘÍZENÍ PRO VINÁŘE

121



MODEL



CHLADICÍ VÝKON



VZDUCHOVÝ
KOMPRESOR



POČET NÁPOJŮ



VÁHA

SOUDEK 50
3x kohout **GL**

50
L/HOD.

NE

2+1

31,0

SOUDEK 50/K
3x kohout **GL**

50
L/HOD.

ANO

2+1

33,5



CZECH UP YOUR BEER

COOLING AND DISPENSING SYSTEMS

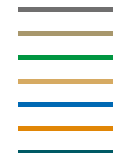
MODEL SOUDEK 50, 50/K 3 KOHOUTY GREEN LINE

Chladiče řady SOUDEK 50 nabízí variantu chladicího zařízení se třemi kohouty. Uživatel může čepovat 2 chlazené nápoje a 1 nechlazený. Kvalitně vychlazený nápoj je připraven v termobloku již po 5-10 min. od zapnutí přístroje.

122



TECHNICKÉ PARAMETRY



PRODUKTOVÝ MODEL	PYGMY 25/K EXCLUSIVE 2x kohout	SOUDEK 50 GL 3x kohout GL	SOUDEK 50/K GL 3x kohout GL
CHLADICÍ VÝKON KOMPRESORU (HP)	1/8	1/5	1/5
CHLADICÍ VÝKON KOMPRESORU (W)	280	510	510
MAXIMÁLNÍ CHLADICÍ VÝKON TO 0°C / TK 45°C (L/HOD)	30	50	50
PRŮBĚŽNÝ CHLADICÍ VÝKON (L/HOD)	25	40	40
TEPELNÝ SPÁD ΔT (°C)	10	10	10
VZDUCHOVÝ KOMPRESOR (BAR)	ANO, AUTOMATICKY 2,8-3,2	NE	ANO, AUTOMATICKY 2,8-3,2
POČET KOHOUTŮ (KS)	2	2+1 NECHLAZENÝ NÁPOJ	2+1 NECHLAZENÝ NÁPOJ
POČET/ DÉLKA CHLADICÍ SMYČKY (M)	2/8,0	2/ 16,5	2/ 16,5
PŘÍKON (W)	345	322	437
JMENOVITÝ PROUD (A)	1,50	1,40	1,90
VÁHA (KG)	17,5	31,0	33,5
TYP CHLADIVA	R134A	R290	R290
NAPĚTÍ	220-240V 50HZ~1	220-240V 50HZ~1	220-240V 50HZ~1
PŘIPOJENÍ PIVO/ VZDUCH - RYCHLOSPOJKA	3/8, 5/16	3/8, --/--	3/8, 5/16

MOŽNÉ VOLBY ZAKÁZKOVÉ ÚPRAVY	ANO	ANO	ANO
TYP KOHOUTU	✓	✓	✓
NEREZOVÉ ŠROUBENÍ PIVO/ VZDUCH - G 5/8"	✓	✓	✓
KONCOVKA NAPÁJECÍHO KABELU	✓	✓	✓

Pozn.

Vybrané modely nabízíme i ve variantě s napětími 115V/60Hz nebo 220V/60Hz.

Nabízíme i další zakázkové úpravy (kontaktujte nás).



CZECH UP YOUR BEER
COOLING AND DISPENSING SYSTEMS

Jednotka je vybavena digitálním termostatem, který slouží pro dochlazování dvouplášťových tanků nebo u vinařů pro řízené kvašení a vymrazování vína. Modely jsou vybaveny vypouštěcím ventilem, který umožňuje jednoduchým způsobem vypuštění vody z přístroje a vodoznakem k přehledu o výši hladiny.

MODEL Y CWP 300 4 PUMPY GREEN LINE



124



✓ **CHLAZENÍ AŽ 4 TANKŮ** - slouží pro nezávislé chlazení až 4 dvouplášťových tanků nebo 4 výměníků pomocí nezávislých NRG pump s velkým výtlačkem 12 metrů a vlastním vypínačem.

✓ **KVAŠENÍ A VYMRAŽOVÁNÍ VÍN** - možnost použití i pro řízené kvašení vína (*technologie chladí mošt na požadovanou teplotu*) či pro vymrazování vín (*vysrážení a sedimentace bílkovin a vinného kamene*).

✓ **VYSOKÝ VÝKON** - chladicí výkon CWP 300 při TK 45°C / TO -5°C 1900 (W).

✓ **MANIPULACE** - pro snazší manipulaci mají jednotky 4 kolečka.

✓ **REGULACE TEPLoty** - plynulá regulace pomocí 1x digitálního termostatu s rozsahem teplot -6 až +40°C.



VÝHODY A UŽITNÉ VLASTNOSTI ŘADY
CWP LINDR:

GREEN LINE - Technologie LINDR GREEN LINE je díky využití ekologického chladiva R-290 šetrná k životnímu prostředí. Při jeho výrobě provádíme systémovou úsporu energií. Díky této konstrukci dosahuje každý z výrobků **o 20% vyšší energetickou účinnost a o 20% nižší spotřebu elektrické energie.**

CHLADICÍ TECHNOLOGIE LINDR - je vždy výkonnější než její elektrický příkon.

KONSTRUKCE A SERVIS - moderní uspořádání chladicí technologie LINDR zaručuje snadnou dostupnost pro případný servis a údržbu.

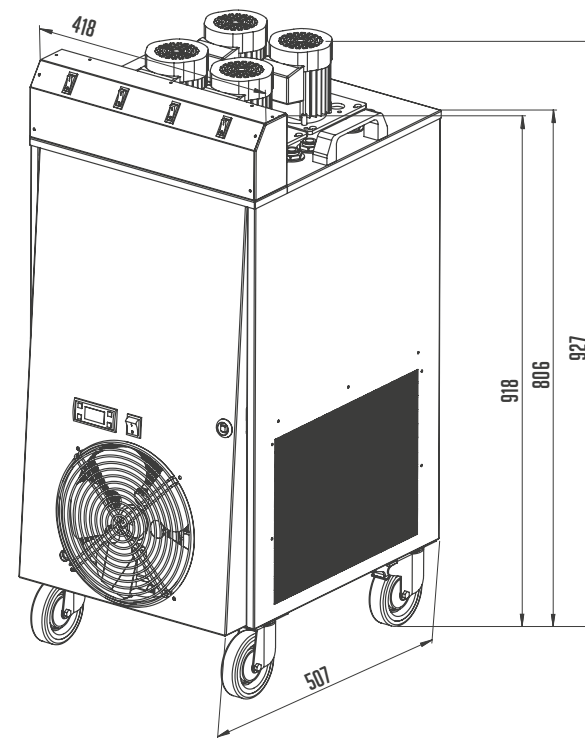
VÝKON, KVALITA, ROZMĚRY - nejlepší poměr výkonu-kvality-rozměrů.





CWP 300 4 PUMPY GREEN LINE

CZECH UP YOUR BEER
COOLING AND DISPENSING SYSTEMS



126



MODEL

CWP 300 4 PUMPY GL



CHLADICÍ VÝKON

180
L/HOD.



VÝTLAK PUMPY

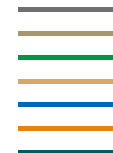
12



VÁHA

53,5

TECHNICKÉ PARAMETRY



PRODUKTOVÝ MODEL	CWP 300 4 PUMPY GL
CHLADICÍ VÝKON KOMPRESORU (HP)	1
CHLADICÍ VÝKON KOMPRESORU (W)	2300
MAXIMÁLNÍ CHLADICÍ VÝKON TO -5°C / TK 45°C (L/HOD)	180
LEDOVÁ BANKA (KG)	10-20
VÝTLAK DOCHLAZOVACÍ PUMPY (M)	12
PŘÍKON (W)	1380
JMENOVITÝ PROUD (A)	6,00
VÁHA (KG)	53,5
TYP CHLADIVA	R290
NAPĚTÍ	220-240V 50HZ~1
PŘIPOJENÍ DOCHLAZOVACÍ PUMPY - RYCHLOSPojKA	1/2
MOŽNÉ VOLBY ZAKÁZKOVÉ ÚPRAVY	ANO
KONCOVKA NAPÁJECÍHO KABELU	✓

Pozn.

Vybrané modely nabízíme i ve variantě s napětími 115V/60Hz nebo 220V/60Hz.

Nabízíme i další zakázkové úpravy (kontaktujte nás).



CZECH UP YOUR BEER
COOLING AND DISPENSING SYSTEMS

ZAŘÍZENÍ PRO ŘÍZENÉ KVAŠENÍ

CWP 300 V GREEN LINE je profesionální zařízení, jehož unikátní konstrukční vlastnosti jsou určeny k využití především ve vinařství. Ohřev vody je zajištěn topným tělesem. Zařízení nabízí manuální přepnutí mezi režimem chlazení a ohřevu. Vinaři jej proto používají pro vymrazování a řízené kvašení vína. Dále se používají i na kvašení moštu. Model je vybaven vypouštěcím ventilem, který umožňuje jednoduchým způsobem vypuštění vody z přístroje a vodoznakem k přehledu o výši hladiny.

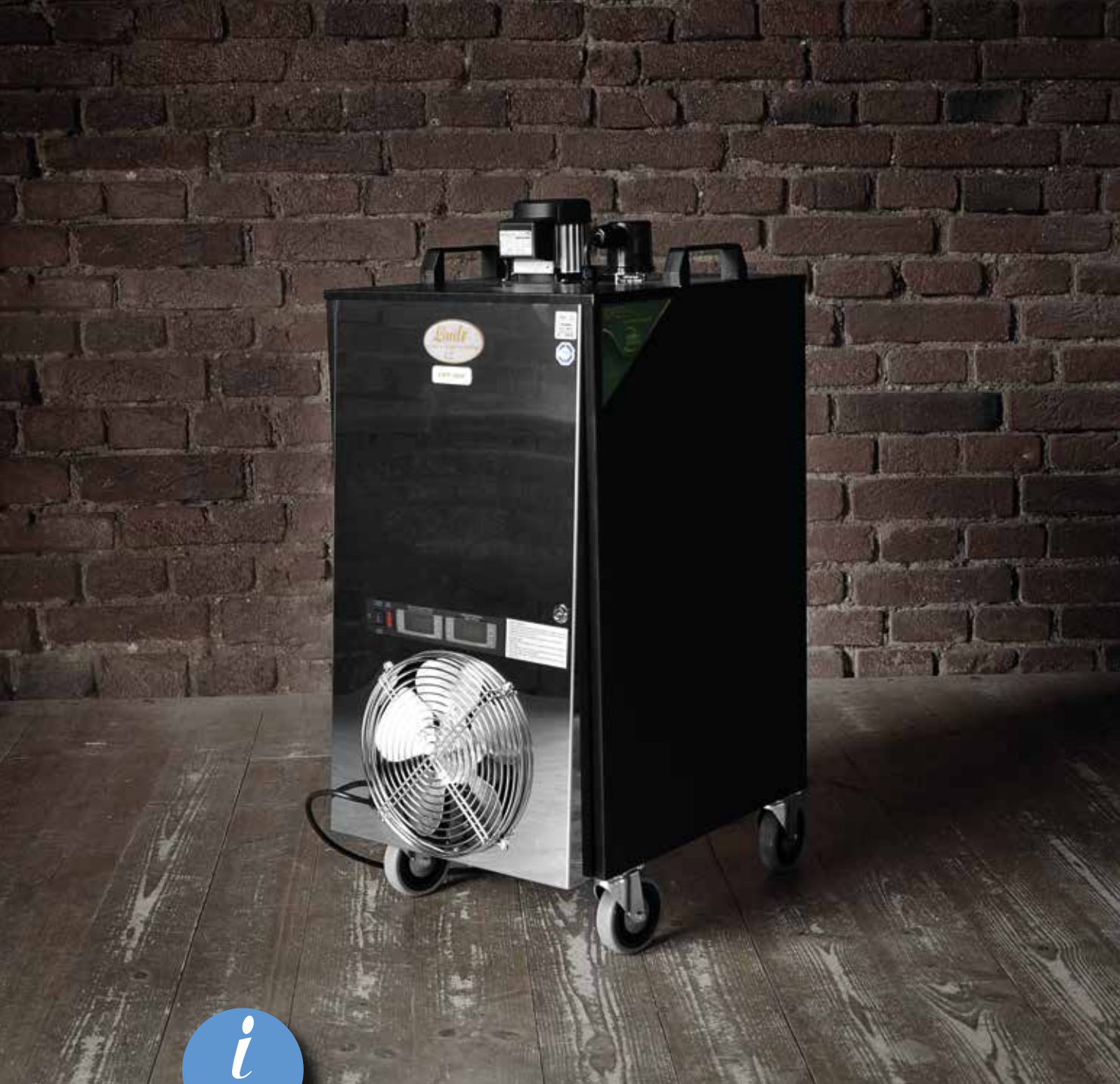
MODEL CWP 300 V GREEN LINE



128



- ✓ **GREEN LINE** - všechny modely řady CWP jsou kompletně v provedení GREEN LINE.
- ✓ **KVAŠENÍ A VYMRAŽOVÁNÍ VÍN** - možnost použití i pro řízené kvašení vína (*technologie chladí mošt na požadovanou teplotu*) či pro vymrazování vín (*vysrážení a sedimentace bílkovin a vinného kamene*).
- ✓ **MANIPULACE** - pro snazší manipulaci mají jednotky 4 kolečka.
- ✓ **CHLAZENÍ / OHŘEV** - chladicí výkon CWP 300 V při TK 45°C / TO -5°C maximálně 1900 (W) / topný výkon CPW 300 V je 1800 (W).
- ✓ **REGULACE TEPLoty** - plynulá regulace pomocí 2x digitálního termostatu s rozsahem teplot -6 až +40°C.
- ✓ **SONDA** - CWP 300 V je vybaveno externím čidlem, které slouží pro spínání a vypínání pumpy a tím k nastavení teploty v tanku s vínem.



VÝHODY A UŽITNÉ VLASTNOSTI ŘADY
CWP LINDR:

GREEN LINE - Technologie LINDR GREEN LINE je díky využití ekologického chladiva R-290 šetrná k životnímu prostředí. Při jeho výrobě provádíme systémovou úsporu energií. Díky této konstrukci dosahuje každý z výrobků **o 20% vyšší energetickou účinnost a o 20% nižší spotřebu elektrické energie.**

CHLADICÍ TECHNOLOGIE LINDR - je vždy výkonnější než její elektrický příkon.

KONSTRUKCE A SERVIS - moderní uspořádání chladicí technologie LINDR zaručuje snadnou dostupnost pro případný servis a údržbu.

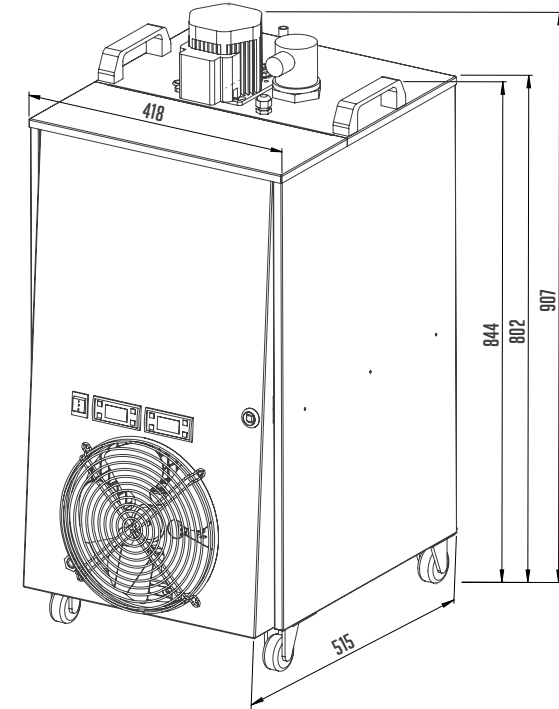
VÝKON, KVALITA, ROZMĚRY - nejlepší poměr výkonu-kvality-rozměrů.





CWP 300 V GREEN LINE

CZECH UP YOUR BEER
COOLING AND DISPENSING SYSTEMS



130



MODEL

CWP 300 V GL



CHLADICÍ VÝKON

180
L/HOD.



VÝTLAK PUMPY

12



VÁHA

41,5

TECHNICKÉ PARAMETRY



PRODUKTOVÝ MODEL	CWP 300 V GL
CHLADICÍ VÝKON KOMPRESORU (HP)	3/4
CHLADICÍ VÝKON KOMPRESORU (W)	2000
OHŘEV (W)	1800
PRŮBĚŽNÝ CHLADICÍ VÝKON (L/HOD)	180
TEPELNÝ SPÁD ΔT (°C)	10
VÝTLAK DOCHLAZOVACÍ PUMPY (M)	12
PŘÍKON (W)	2162
JMENOVITÝ PROUD (A)	9,40
VÁHA (KG)	41,5
TYP CHLADIVA	R290
NAPĚTÍ	220-240V 50HZ~1
PŘIPOJENÍ DOCHLAZOVACÍ PUMPY	1/2
MOŽNÉ VOLBY ZAKÁZKOVÉ ÚPRAVY	ANO
KONCOVKA NAPÁJECÍHO KABELU	✓

Pozn.

Vybrané modely nabízíme i ve variantě s napětími 115V/60Hz nebo 220V/60Hz.

Nabízíme i další zakázkové úpravy (kontaktujte nás).

VÝČEPNÍ STOJAN SOUDEK

STOJAN SOUDEK - exkluzivní provedení designu z kombinace použití kvalitního dubového dřeva a nerezového stojanu s 1-3 kohouty.



132



✓ **POČET KOHOUTŮ**

1-2-3

✓ **POČET TĚL**

1

✓ **SPECIFIKACE**

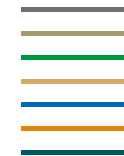
dochlazovací smyčka nerez, vstup 8mm nerez

✓ **VARIANTY PŘÍSLUŠENSTVÍ**

kohouty - klasický

✓ **BAREVNÉ PROVEDENÍ**

nerez/ dub



DNO SUDU

DNO SUDU - kohouty (1- 4) jsou zasazeny do dna sudu z dubového dřeva. Jsou dostupné ve tvarech kruh a ovál.

✓ **POČET KOHOUTŮ**

1, 2, 3, 4

✓ **SPECIFIKACE**

dno sudu LINDR ovál 40x25cm

dno sudu LINDR ovál 50x35cm

dno sudu LINDR ø 40cm

dno sudu LINDR ø 50cm

✓ **VARIANTY PŘÍSLUŠENSTVÍ**

kohouty - klasický/ pákový

✓ **BAREVNÉ PŘÍSLUŠENSTVÍ**

dub





CZECH UP YOUR BEER
COOLING AND DISPENSING SYSTEMS

VÝROBNÍKY SODOVÉ VODY

Profesionální zařízení určená k výrobě chlazené sodové vody mísením vody a oxidu uhličitého. Jednotlivé typy se liší výkonem, konstrukcí a vzhledem.

*Přední český výrobce
chladicí a výčepní techniky*





CZECH UP YOUR BEER
COOLING AND DISPENSING SYSTEMS

MODEL SODA PYGMY GREEN LINE

CHLADICÍ VÝKON AŽ 25 L/HODINU

MODEL SODA AS-45 2x kohout GREEN LINE

CHLADICÍ VÝKON 25-45 L/HODINU

Výrobníky sodové vody **SODA PYGMY GREEN LINE** a **SODA AS-45 GREEN LINE** jsou profesionální zařízení určená k výrobě chlazené sodové vody mísením H₂O a CO₂. Tato praktická zařízení jsou vhodná do domácností, kanceláří a výrobních provozů.



✓ **GREEN LINE** - model SODA PYGMY a SODA AS-45 jsou v provedení GREEN LINE.

✓ **VÝKON** - výrobek SODA PYGMY nabízí až 25 l/hod. a SODA AS-45 nabízí až 45 l/hod. kvalitně chlazené perlivé nebo neperlivé vody.

✓ **VÝBAVA** - standardní dodávanou součástí je termostat umožňující plynulou a přesnou regulaci teploty nápoje, 2x nerezový výčepní kohout, klíč na kohouty, odkapní miska.



VÝHODY A UŽITNÉ VLASTNOSTI VÝROBNÍKŮ SODOVÉ VODY LINDR:

GREEN LINE - technologie LINDR GREEN LINE je díky využití ekologického chladiva R-290 šetrná k životnímu prostředí. Při jeho výrobě provádíme systémovou úsporu energií. Díky této konstrukci dosahuje každý z výrobců **o 20% vyšší energetickou účinnost a o 20% nižší spotřebu elektrické energie.**

CHLADICÍ TECHNOLOGIE LINDR - je vždy výkonnější než její elektrický příkon.

NEREZOVÁ KONSTRUKCE - Kompletní konstrukce i šnek jsou zhotoveny z nerezové oceli. Použité materiály splňují nejvyšší požadavky hygienických norem a jsou zárukou dlouhé životnosti tohoto pivního chladiče.

VÝKON, KVALITA, ROZMĚRY - nejlepší poměr výkonu-kvality-rozměrů.

| SODA PYGMY GREEN LINE

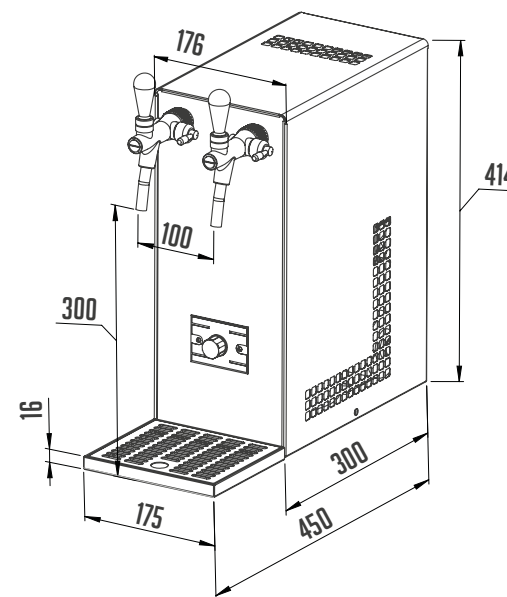
Výrobek sodové vody je vybaven výčepními kohouty, které umožňují snadné stáčení vychlazené a sodové vody. Odkapní nerezová miska zajistí hygienický komfort zařízení.





SODA PYGMY GREEN LINE

CZECH UP YOUR BEER
COOLING AND DISPENSING SYSTEMS



138



MODEL

SODA PYGMY GL



CHLADICÍ VÝKON

25
L/ HOD.



VZDUCHOVÝ
KOMPRESOR

NE



POČET NÁPOJŮ

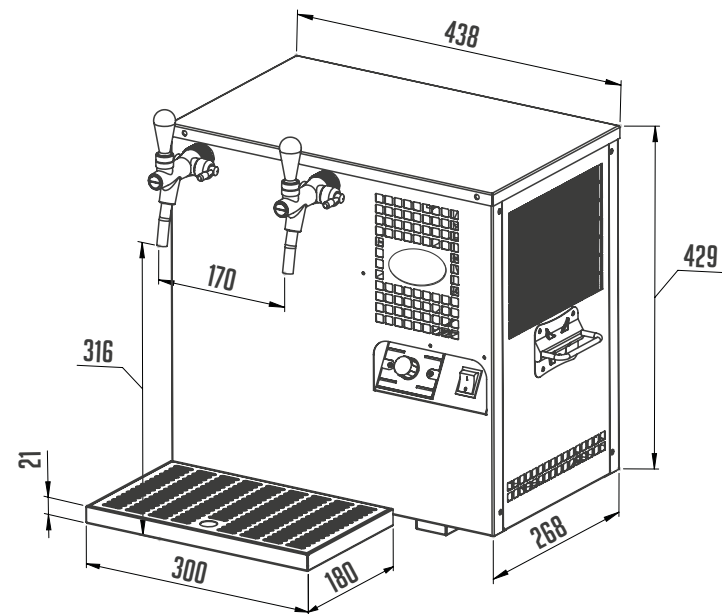
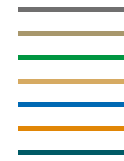
VODA+SODA



VÁHA

19,0

SODA AS-45 2x kohout GREEN LINE



MODEL

SODA AS-45
2x kohout **GL**



CHLADICÍ VÝKON

45
L/ HOD.



VZDUCHOVÝ
KOMPRESOR

NE



POČET NÁPOJŮ

VODA+SODA



VÁHA

24,0



CZECH UP YOUR BEER

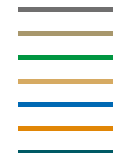
COOLING AND DISPENSING SYSTEMS

| SODA AS-45 GREEN LINE

Výrobník sodové vody soda AS-45 GREEN LINE je profesionální zařízení určené k výrobě chlazené sodové vody mísením H₂O a CO₂. 25-45 litrů kvalitně vychlazené sodové vody během jedné hodiny plně uspokojí jakoukoli kancelář, výrobní provoz či domácnost. Odkapní nerezová miska zajistí hygienický komfort zařízení.



TECHNICKÉ PARAMETRY



PRODUKTOVÝ MODEL	SODA PYGMY GL	SODA AS-45 2x kohout GL
CHLADICÍ VÝKON KOMPRESORU (HP)	1/8	1/8
CHLADICÍ VÝKON KOMPRESORU (W)	310	310
MAXIMÁLNÍ CHLADICÍ VÝKON TO 0°C / TK 45°C (L/HOD)	25	45
PRŮBĚŽNÝ CHLADICÍ VÝKON (L/HOD)	20	25
TEPELNÝ SPÁD ΔT (°C)	10	10
VZDUCHOVÝ KOMPRESOR (BAR)	NE	NE
POČET CHLAZENÝCH NÁPOJŮ (KS)	VODA+SODA	VODA+SODA
POČET/ DÉLKA CHLADICÍ SMYČKY (M)	1/ 11,0	1/ 7,0
PŘÍKON (W)	391	345
JMENOVITÝ PROUD (A)	1,70	1,50
VÁHA (KG)	19,0	24,0
TYP CHLADIVA	R290	R290
NAPĚTÍ	220-240V 50HZ~1	220-240V 50HZ~1
PŘIPOJENÍ VODA- / CO ₂ - RYCHLOSPOJKA	G 3/8, 5/16	3/8, 5/16

MOŽNÉ VOLBY ZAKÁZKOVÉ ÚPRAVY	ANO	ANO
TYP KOHOUTU	X	X
NEREZOVÉ ŠROUBENÍ - G 5/8"	X	X
PODSVĚTLENÝ PANEL	X	X
KONCOVKA NAPÁJECÍHO KABELU	✓	✓

Pozn.

Vybrané modely nabízíme i ve variantě s napětími 115V/60Hz nebo 220V/60Hz.

Nabízíme i další zakázkové úpravy (kontaktujte nás).

MODEL SODA EXCLUSIVE GREEN LINE

CHLADICÍ VÝKON 25 L/HODINU

Výrobník sodové vody SODA EXCLUSIVE GREEN LINE je profesionální zařízení určené k výrobě chlazené sodové vody mísením H₂O a CO₂. Toto praktické zařízení s jedinečným designem lze použít v domácnostech, kancelářích, restauracích, výrobním provozu apod. Výrobník je vybaven kvalitními tlačítky pro snadné ovládání. Jeho exklusivní vzhled podtrhuje podsvícený přední panel.



✓ **VÝKON** - tento výrobek nabízí až 25 l/hod. kvalitně chlazené perlivé nebo neperlivé vody.

✓ **DESIGN** - elegantní vzhled s podsvíceným čelním panelem s možností individuálního motivu.

✓ **GREEN LINE** - model SODA EXCLUSIVE je v provedení GREEN LINE.

✓ **VÝBAVA** - výrobek je přednastaven na optimální teplotu. Odkapní miska je součástí balení.



VÝHODY A UŽITNÉ VLASTNOSTI
VÝROBNÍKŮ SODOVÉ VODY LINDR:

GREEN LINE - Technologie LINDR GREEN LINE je díky využití ekologického chladiče R-290 šetrná k životnímu prostředí. Při jeho výrobě provádíme systémovou úsporu energií. Díky této konstrukci dosahuje každý z výrobků **o 20% vyšší energetickou účinnost a o 20% nižší spotřebu elektrické energie.**

CHLADICÍ TECHNOLOGIE LINDR - je vždy výkonnější než její elektrický příkon.

KONSTRUKCE A SERVIS - moderní uspořádání chladičové technologie LINDR zaručuje snadnou dostupnost pro případný servis a údržbu.

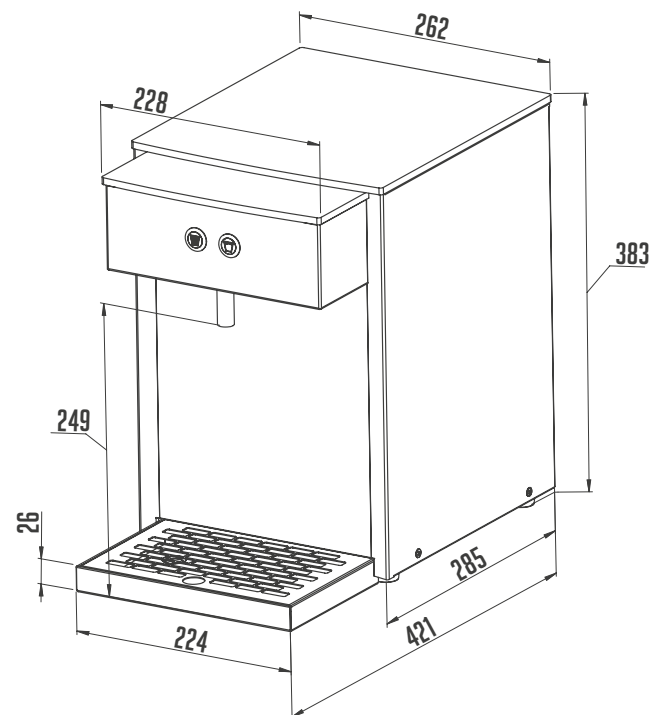
VÝKON, KVALITA, ROZMĚRY - nejlepší poměr výkonu-kvality-rozměrů.





SODA EXCLUSIVE GREEN LINE

CZECH UP YOUR BEER
COOLING AND DISPENSING SYSTEMS



MODEL



CHLADICÍ VÝKON



VZDUCHOVÝ
KOMPRESOR



POČET NÁPOJŮ



VÁHA

SODA EXCLUSIVE GL

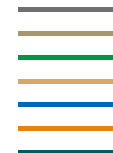
25
L/HOD.

NE

VODA+SODA

22,9

TECHNICKÉ PARAMETRY



PRODUKTOVÝ MODEL	SODA EXCLUSIVE GL
CHLADICÍ VÝKON KOMPRESORU (HP)	1/8
CHLADICÍ VÝKON KOMPRESORU (W)	310
MAXIMÁLNÍ CHLADICÍ VÝKON TO 0°C / TK 45°C (L/HOD)	25
PRŮBĚŽNÝ CHLADICÍ VÝKON (L/HOD)	20
TEPELNÝ SPÁD ΔT (°C)	10
VZDUCHOVÝ KOMPRESOR (BAR)	NE
POČET CHLAZENÝCH NÁPOJŮ (KS)	VODA+SODA
POČET/ DÉLKA CHLADICÍ SMYČKY (M)	1/ 11,0
PŘÍKON (W)	391
JMENOVITÝ PROUD (A)	1,70
VÁHA (KG)	22,9
TYP CHLADIVA	R290
NAPĚTÍ	220-240V 50HZ~1
PŘIPOJENÍ VODA- / CO ₂ - RYCHLOSPOJKA	5/16, 5/16
MOŽNÉ VOLBY ZAKÁZKOVÉ ÚPRAVY	ANO
TYP KOHOUTU	X
NEREZOVÉ ŠROUBENÍ - G 5/8"	✓
PODSVĚTLENÝ PANEL	✓
KONCOVKA NAPÁJECÍHO KABELU	✓

Pozn.

Vybrané modely nabízíme i ve variantě s napětími 115V/60Hz nebo 220V/60Hz.

Nabízíme i další zakázkové úpravy (kontaktujte nás).



CZECH UP YOUR BEER
COOLING AND DISPENSING SYSTEMS

EXTERNÍ VÝROBNÍK PERLIVÉ VODY

VÝKON 40L/HODINU

Zařízení je určené k výrobě sodové vody mísením pitné vody a CO₂. Výrobník je schopen produkovat 40 l sodové vody za jednu hodinu. Snadné připojení k průtokovému chladiči a výčepnímu stojanu, cenově nenáročné řešení například pro restaurace či jinou provozovnu, ve které čepujete nápoje a chcete stávající výčep rozšířit o kvalitní perlivou vodu.

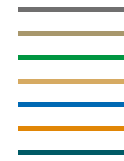


146

✓ **VÝKON** - toto zařízení nabízí až 40 l sodové vody za jednu hodinu.

✓ **KVALITA** - použité materiály splňují nejvyšší požadavky hygienických norem a jsou zárukou dlouhé životnosti tohoto výrobníku sodové vody.

✓ **SNADNO PŘENOSNÝ** - snadná a bezpečná manipulace díky malým rozměrům výčepního zařízení a madlu, které je umístěno na jeho vrchní části.



VÝHODY A UŽITNÉ VLASTNOSTI
VÝROBNÍKŮ SODOVÉ VODY LINDR:

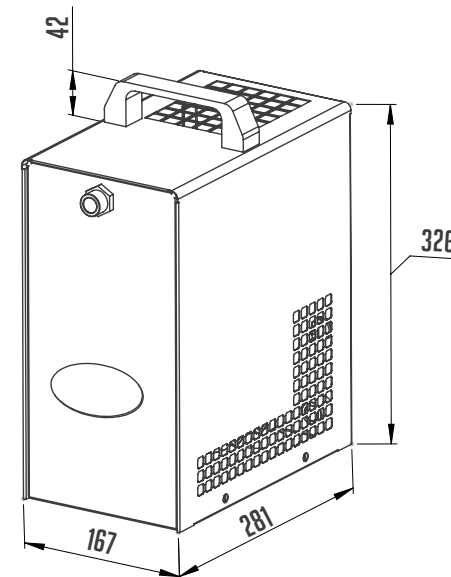
CHLADICÍ TECHNOLOGIE LINDR - je vždy výkonnější než její elektrický příkon.

KONSTRUKCE A SERVIS - moderní uspořádání chladicí technologie LINDR zaručuje snadnou dostupnost pro případný servis a údržbu.

VÝKON, KVALITA, ROZMĚRY - nejlepší poměr výkonu-kvality-rozměrů.



EXTERNÍ VÝROBNÍK PERLIVÉ VODY



MODEL

EXTERNÍ VÝROBNÍK
PERLIVÉ VODY



CHLADICÍ VÝKON

40
L/HOD.



VZDUCHOVÝ
KOMPRESOR

NE



POČET NÁPOJŮ

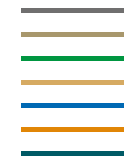
1



VÁHA

10,0

TECHNICKÉ PARAMETRY



PRODUKTOVÝ MODEL	EXTERNÍ VÝROBNÍK PERLIVÉ VODY
CHLADICÍ VÝKON KOMPRESORU (HP)	-
CHLADICÍ VÝKON KOMPRESORU (W)	-
MAXIMÁLNÍ CHLADICÍ VÝKON TO 0°C / TK 45°C (L/HOD)	40
PRŮBĚŽNÝ CHLADICÍ VÝKON (L/HOD)	-
TEPELNÝ SPÁD ΔT (°C)	-
VZDUCHOVÝ KOMPRESOR (BAR)	-
POČET CHLAZENÝCH NÁPOJŮ (KS)	SODA
POČET/ DÉLKA CHLADICÍ SMYČKY (M)	
PŘÍKON (W)	345
JMENOVITÝ PROUD (A)	1,50
VÁHA (KG)	10,0
TYP CHLADIVA	
NAPĚTÍ	220-240V 50HZ~1
PŘIPOJENÍ VODA-/ CO ₂ - NEREZOVÉ ŠROUBENÍ	G 5/8, G 5/8
MOŽNÉ VOLBY ZAKÁZKOVÉ ÚPRAVY	ANO
KONCOVKA NAPÁJECÍHO KABELU	✓

Pozn.

Vybrané modely nabízíme i ve variantě s napětími 115V/60Hz nebo 220V/60Hz.

Nabízíme i další zakázkové úpravy (kontaktujte nás).



CZECH UP YOUR BEER
COOLING AND DISPENSING SYSTEMS

MODEL SODA PYGMY 25 GREEN LINE

CHLADICÍ VÝKON AŽ 20-25 L/HODINU

Výrobek SODA PYGMY 25 GREEN LINE je profesionální zařízení určené k výrobě chlazené sodové vody mísením H₂O a CO₂ a chlazené vody.

Je určený pod stůl k propojení k výčepnímu stojanu či externímu ventilu. Toto praktické zařízení je vhodné k použití např. v kancelářích, restauracích, výrobním provozu apod. Výkon až 25 litrů/hod. kvalitně vychlazené sodové vody je ideální pro všestranné využití.



150

✓ **VÝKON** - tento výrobek nabízí až 25 l/hod. kvalitně chlazené perlivé nebo neperlivé vody.

✓ **GREEN LINE** - model SODA PYGMY 25 je v provedení GREEN LINE.

✓ **SNADNO PŘENOSNÝ** - snadná a bezpečná manipulace díky malým rozměrům výčepního zařízení a madlům, která jsou umístěna na jeho vrchní části.

✓ **VÝBAVA** - standardní dodávanou součástí je termostat umožňující plynulou a přesnou regulaci teploty nápoje.



VÝHODY A UŽITNÉ VLASTNOSTI
VÝROBNÍKŮ SODOVÉ VODY LINDR:

GREEN LINE - Technologie LINDR GREEN LINE je díky využití ekologického chladiva R-290 šetrná k životnímu prostředí. Při jeho výrobě provádíme systémovou úsporu energií. Díky této konstrukci dosahuje každý z výrobků **o 20% vyšší energetickou účinnost a o 20% nižší spotřebu elektrické energie.**

CHLADICÍ TECHNOLOGIE LINDR - je vždy výkonnější než její elektrický příkon.

KONSTRUKCE A SERVIS - moderní uspořádání chladicí technologie LINDR zaručuje snadnou dostupnost pro případný servis a údržbu.

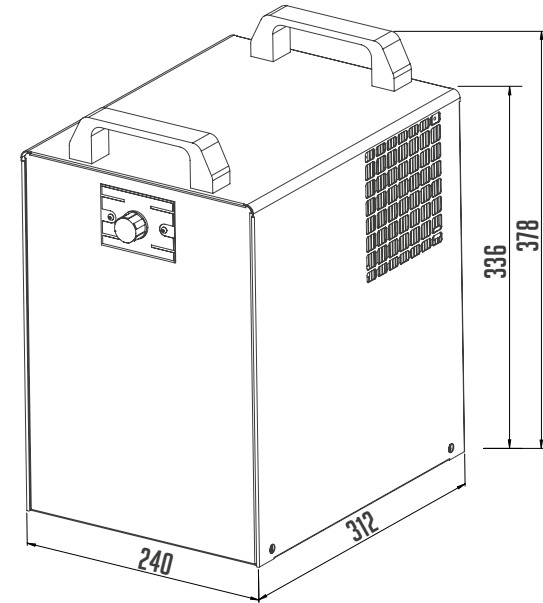
VÝKON, KVALITA, ROZMĚRY - nejlepší poměr výkonu-kvality-rozměrů.





SODA PYGMY 25 GREEN LINE

CZECH UP YOUR BEER
COOLING AND DISPENSING SYSTEMS



MODEL

SODA PYGMY 25 GL



CHLADICÍ VÝKON

25
L/HOD.



VZDUCHOVÝ
KOMPRESOR

NE



POČET NÁPOJŮ

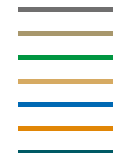
VODA+SODA



VÁHA

17,0

TECHNICKÉ PARAMETRY



PRODUKTOVÝ MODEL	SODA PYGMY 25 GL
CHLADICÍ VÝKON KOMPRESORU (HP)	1/8
CHLADICÍ VÝKON KOMPRESORU (W)	310
MAXIMÁLNÍ CHLADICÍ VÝKON TO 0°C / TK 45°C (L/HOD)	25
PRŮBĚŽNÝ CHLADICÍ VÝKON (L/HOD)	20
TEPELNÝ SPÁD ΔT (°C)	10
VZDUCHOVÝ KOMPRESOR (BAR)	NE
POČET CHLAZENÝCH NÁPOJŮ (KS)	VODA+SODA
POČET/ DÉLKA CHLADICÍ SMYČKY (M)	1/ 10,5
PŘÍKON (W)	391
JMENOVITÝ PROUD (A)	1,70
VÁHA (KG)	17,0
TYP CHLADIVA	R290
NAPĚTÍ	220-240V 50HZ~1
PŘIPOJENÍ VODA- / CO ₂ - RYCHLOSPOJKA	5/16, 5/16
MOŽNÉ VOLBY ZAKÁZKOVÉ ÚPRAVY	ANO
TYP KOHOUTU	X
NEREZOVÉ ŠROUBENÍ - G 5/8"	✓
PODSVĚTLENÝ PANEL	X
KONCOVKA NAPÁJECÍHO KABELU	✓

Pozn.

Vybrané modely nabízíme i ve variantě s napětími 115V/60Hz nebo 220V/60Hz.

Nabízíme i další zakázkové úpravy (kontaktujte nás).



CZECH UP YOUR BEER
COOLING AND DISPENSING SYSTEMS

MODEL SODA AS-110 GREEN LINE

CHLADICÍ VÝKON 60-110 L/HODINU

Výrobník SODA AS GREEN LINE je profesionální zařízení určené k výrobě chlazené sodové vody mísením H₂O a CO₂ a chlazené vody s možností chlazení dalších dvou libovolných nápojů (piva, limonády apod.). Vysoký výkon 60-110 l/hod. umožňuje profesionální použití v restauracích, hostinských zařízeních a barech.



154

✓ **SNADNO PŘENOSNÝ** - snadná a bezpečná manipulace díky madlům, která jsou umístěna na bocích zařízení.

✓ **VÝKON** - tento výrobek nabízí až 110 l/hod. kvalitně chlazené perlivé nebo neperlivé vody.

✓ **GREEN LINE** - model SODA AS je v provedení GREEN LINE.

✓ **VÝBAVA** - standardní dodávanou součástí je termostat umožňující plynulou a přesnou regulaci teploty nápoje.



VÝHODY A UŽITNÉ VLASTNOSTI
VÝROBNÍKŮ SODOVÉ VODY LINDR:

GREEN LINE - Technologie LINDR GREEN LINE je díky využití ekologického chladiva R-290 šetrná k životnímu prostředí. Při jeho výrobě provádíme systémovou úsporu energií. Díky této konstrukci dosahuje každý z výrobků **o 20% vyšší energetickou účinnost a o 20% nižší spotřebu elektrické energie.**

CHLADICÍ TECHNOLOGIE LINDR - je vždy výkonnější než její elektrický příkon.

KONSTRUKCE A SERVIS - moderní uspořádání chladicí technologie LINDR zaručuje snadnou dostupnost pro případný servis a údržbu.

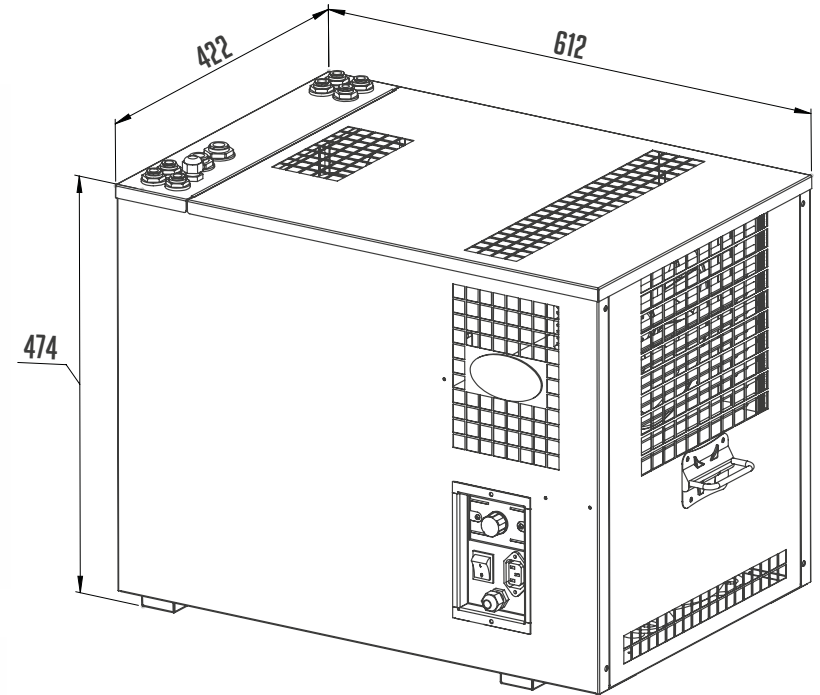
VÝKON, KVALITA, ROZMĚRY - nejlepší poměr výkonu-kvality-rozměrů.





SODA AS-110 GREEN LINE

CZECH UP YOUR BEER
COOLING AND DISPENSING SYSTEMS



156



MODEL

SODA AS-110 GL



CHLADICÍ VÝKON

110
L/HOD.



VZDUCHOVÝ
KOMPRESOR

NE



POČET NÁPOJŮ

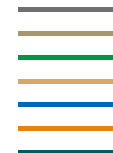
2+SODA



VÁHA

38,0

TECHNICKÉ PARAMETRY



PRODUKTOVÝ MODEL	SODA AS-110 GL
CHLADICÍ VÝKON KOMPRESORU (HP)	1/3
CHLADICÍ VÝKON KOMPRESORU (W)	860
MAXIMÁLNÍ CHLADICÍ VÝKON TO 0°C / TK 45°C (L/HOD)	110
PRŮBĚŽNÝ CHLADICÍ VÝKON (L/HOD)	60
TEPELNÝ SPÁD ΔT (°C)	10
VZDUCHOVÝ KOMPRESOR (BAR)	NE
POČET CHLAZENÝCH NÁPOJŮ (KS)	2+SODA
POČET/ DÉLKA CHLADICÍ SMYČKY (M)	2/ 16,0
PŘÍKON (W)	943
JMENOVITÝ PROUD (A)	4,10
VÁHA (KG)	38,0
TYP CHLADIVA	R290
NAPĚTÍ	220-240V 50HZ~1
PŘIPOJENÍ VODA- / CO ₂ - RYCHLOSPOJKA	3/8, 5/16

MOŽNÉ VOLBY ZAKÁZKOVÉ ÚPRAVY	ANO
TYP KOHOUTU	X
NEREZOVÉ ŠROUBENÍ - G 5/8"	✓
PODSVĚTLENÝ PANEL	X
KONCOVKA NAPÁJECÍHO KABELU	✓

Pozn.

Vybrané modely nabízíme i ve variantě s napětími 115V/60Hz nebo 220V/60Hz.

Nabízíme i další zakázkové úpravy (kontaktujte nás).



CZECH UP YOUR BEER
COOLING AND DISPENSING SYSTEMS

VÝČEPNÍ STOJANY LINDR

Pestrá řada výčepních stojanů určených k čepování piva a propojení s podstolovými pivními chladiči. Stojany se odlišují nejen designem, ale také počtem výčepních kohoutů.

*Přední český výrobce
chladičí a výčepní techniky*



SL 482008

Lindr®
chladičí a výčepní technika
CZ



CZECH UP YOUR BEER
COOLING AND DISPENSING SYSTEMS

VÝČEPNÍ STOJANY LINDR NAKED, NAKED ONE

Originální, designové a profesionální výčepní stojany v celonerezovém provedení bez svařování v ucelené řadě s jedním kohoutem. Zákazníkům umožňují volbu světlého či dřevěného medailonu i jiných typů kohoutů. Jednoduchá instalace je zajištěna pomocí centrální matice.



LINDR NAKED



LINDR NAKED ONE

✓ **DOCHLAZOVÁNÍ** - unikátní konstrukce LINDR stojanů zajišťuje chlazení nápoje až ke kohoutu pomocí kvalitně zaizolované smyčky.

✓ **DESIGN** - všechny modely jsou kompletně v celonerezovém, subtilním provedení s jedním kohoutem. Povrchová úprava je možná vyrobít v leštěné nerezí či pískování. K dispozici je i široká škála barev z RAL vzorníku.

✓ **VOLBA KOHOUTŮ** - k dispozici výběr klasických či pákových kohoutů.

✓ **VEDENÍ NÁPOJE** - konstrukce stojanu nabízí průměr 8 mm pro vedení nápoje v nerezovém provedení.

✓ **REKLAMA** - modely umožňují umístění jedné dřevěné či podsvětlené reklamy s vlastním logem dle požadavků zákazníka.



VÝHODY A UŽITNÉ VLASTNOSTI
VÝČEPNÍCH STOJANŮ LINDR:

NEREZOVÉ PŘEVEDENÍ - kompletní konstrukce stojanů je zhotovena z nerezové oceli. Použité materiály splňují nejvyšší požadavky hygienických norem a jsou zárukou dlouhé životnosti stojanů LINDR.

VEDENÍ - 8 mm průměr vedení trubky.

DESIGN - leštěná nerezová konstrukce bez svařování.

STOJAN LINDR NAKED ONE

Celonerezová originální designová konstrukce jednokohoutového výčepního stojanu. Stojan NAKED ONE nabízí možnost volby doplňků světelného nebo dřevěného medailonu a jiného typu kohoutu.

Tento model má i jednoduchou instalaci - šroubení.

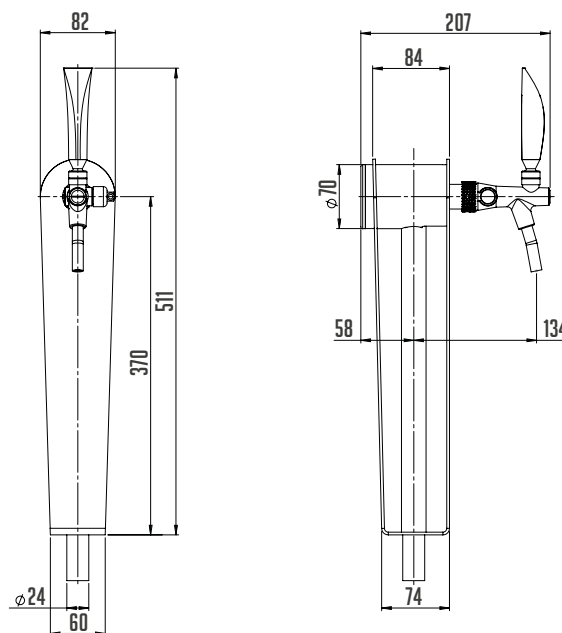




CZECH UP YOUR BEER
COOLING AND DISPENSING SYSTEMS

STOJAN LINDR NAKED, NAKED ONE

1x kohout



STOJAN	POČET KOHOUTŮ	BAREVNÉ PŘEVEDENÍ	VSTUP (MM)
NAKED 1x kohout	1	NEREZ PÍSKOVÁNÍ BARVA	8
NAKED ONE 1x kohout	1	NEREZ PÍSKOVÁNÍ BARVA	8

TECHNICKÉ PARAMETRY

PRODUKTOVÝ MODEL	STOJAN LINDR NAKED	STOJAN LINDR NAKED ONE
ZÁKLADNÍ MEDAILON	ANO	ANO
KOHOUT LINDR	ANO	ANO
MEDAILON Ø 69 MM	ANO	ANO
PŘIPOJENÍ - VSTUP 8 MM NEREZ S DOCHLAZOVAČÍ SMYČKOU KE KOHOUTU	ANO	ANO
POČET KOHOUTŮ (KS)	1	1
VÁHA (KG)	4,30	3,60
BAREVNÉ PŘÍSLUŠENSTVÍ	ANO	ANO

VOLITELNÉ PŘÍSLUŠENSTVÍ	ANO	ANO
SVĚTELNÝ MEDAILON	✓	✓
DŘEVĚNÝ MEDAILON	✓	✓
VOLBA MEDAILONU Ø 82 MM	X	X
VOLBA TYPU KOHOUTU	✓	✓
VOLBA VARIANTA S PLAKETOU	X	X
PŘIPOJENÍ - VSTUP 10 MM NEREZ S DOCHLAZOVAČÍ SMYČKOU KE KOHOUTU	X	X

MOŽNÉ VOLBY ZAKÁZKOVÉ ÚPRAVY	ANO	ANO
FISH EYE MEDAILON	✓	✓
BAREVNÉ PŘÍSLUŠENSTVÍ BARVA DLE RAL VZORNÍKU	✓	✓
BAREVNÉ PŘÍSLUŠENSTVÍ PÍSKOVÁNÍ	✓	✓

Pozn.
Podmínky zakázkových úprav Vám rádi sdělíme (kontaktujte nás).



ZÁKLADNÍ MEDAILON



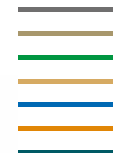
SVĚTELNÝ MEDAILON



DŘEVĚNÝ MEDAILON



FISH EYE



VÝČEPNÍ STOJAN LINDR NAKED COLD BRIDGE 4

CZECH UP YOUR BEER
COOLING AND DISPENSING SYSTEMS

Originální, designové a profesionální výčepní stojany v celonerezovém provedení bez svařování v ucelené řadě se čtyřmi kohouty. Zákazníkům umožňují volbu světelného či dřevěného medailonu a jiných typů kohoutů. Jednoduchá instalace je zajištěna pomocí centrální matice.



● PÍSKOVÁNÍ

● NEREZ

✓ **DOCHLAZOVÁNÍ** - unikátní konstrukce LINDR stojanů zajišťuje chlazení nápoje až ke kohoutu pomocí kvalitně zaizolované smyčky.

✓ **DESIGN** - kompletně v celonerezovém provedení se 4 kohouty. Povrchová úprava je možná v leštěné nerezí či pískování.

✓ **VOLBA KOHOUTŮ** - k dispozici výběr klasických či pákových kohoutů.

✓ **VEDENÍ NÁPOJE** - konstrukce stojanů nabízí průměry 8 mm pro vedení nápoje v nerezovém provedení.

✓ **REKLAMA** - modely umožňují umístění dřevěné reklamy a 4 podsvětlené medailony s vlastním logem dle požadavků zákazníka v průměrech 69/82 mm.



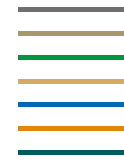
VÝHODY A UŽITNÉ VLASTNOSTI
VÝČEPNÍCH STOJANŮ LINDR:

NEREZOVÉ PŘEVEDENÍ - kompletní konstrukce stojanů je zhotovena z nerezové oceli. Použité materiály splňují nejvyšší požadavky hygienických norem a jsou zárukou dlouhé životnosti stojanů LINDR.

DOCHLAZOVÁNÍ KOHOUTŮ - je zajištěno unikátní konstrukcí stojanů LINDR s přenosem chladicí kvalitně zaizolované smyčky ke každému kohoutu.

VEDENÍ - 8 mm průměr vedení trubky.

DESIGN - leštěná nerezová konstrukce bez svařování.





STOJAN LINDR NAKED COLD BRIDGE 4

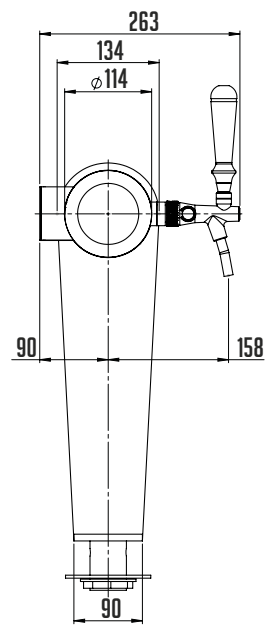
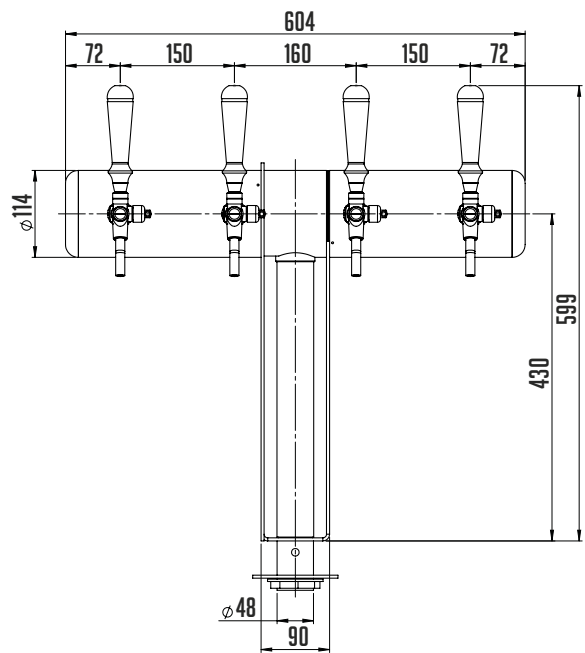
4x kohout

CZECH UP YOUR BEER
COOLING AND DISPENSING SYSTEMS



STOJAN LINDR NAKED COLD BRIDGE 4

4x kohout



STOJAN	POČET KOHOUTŮ	BAREVNÉ PŘEVEDENÍ	VSTUP (MM)
COLD BRIDGE 4x kohout	4	NEREZ PÍSKOVÁNÍ	8



CZECH UP YOUR BEER

COOLING AND DISPENSING SYSTEMS

STOJAN LINDR NAKED COLD BRIDGE 4

Stojan NAKED COLD BRIDGE představuje ucelenou řadu profesionálních stojanů s možností výběru počtu kohoutů a typů kohoutů, klasických nebo pákových. Tyto stojany nabízí originální řešení dochlazení pivního vedení k jednotlivým kohoutům. Nerezové provedení je standardem těchto stojanů. Nabízí připojení-vstup 8 mm nerez.



TECHNICKÉ PARAMETRY

PRODUKTOVÝ MODEL STOJAN LINDR NAKED COLD BRIDGE 4

ZÁKLADNÍ MEDAILON	ANO
KOHOUT LINDR	ANO
MEDAILON Ø 69 MM	ANO
PŘIPOJENÍ - VSTUP 8 MM NEREZ S DOCHLAZOVAČÍ SMYČKOU KE KOHOUTU	ANO
POČET KOHOUTŮ (KS)	4
VÁHA (KG)	12,0
BAREVNÉ PŘÍSLUŠENSTVÍ	ANO

VOLITELNÉ PŘÍSLUŠENSTVÍ ANO

SVĚTELNÝ MEDAILON	✓
DŘEVĚNÝ MEDAILON	✓
VOLBA MEDAILONU Ø 82 MM	✓
VOLBA TYPU KOHOUTU	✓
VOLBA VARIANTA S PLAKETOU	X
PŘIPOJENÍ - VSTUP 10 MM NEREZ S DOCHLAZOVAČÍ SMYČKOU KE KOHOUTU	X

MOŽNÉ VOLBY ZAKÁZKOVÉ ÚPRAVY ANO

FISH EYE MEDAILON	✓
BAREVNÉ PŘÍSLUŠENSTVÍ BARVA DLE RAL VZORNÍKU	X
BAREVNÉ PŘÍSLUŠENSTVÍ PÍSKOVÁNÍ	✓

Pozn.
Podmínky zakázkových úprav Vám rádi sdělíme (kontaktujte nás).



PÍSKOVÁNÍ



NEREZ



ZÁKLADNÍ MEDAILON



SVĚTELNÝ MEDAILON



DŘEVĚNÝ MEDAILON



FISH EYE

VÝČEPNÍ STOJAN LINDR NAKED COLD BRIDGE 6, 8

Prostředí každého pivního výčepu dominují tyto originální, designové a profesionální výčepní stojany se šesti nebo osmi kohouty. Konstrukce je opět v kvalitním celonerezovém provedení bez svařování a s volbou světlého či dřevěného medailonu i jiných typů kohoutů. Jednoduchá instalace je zajištěna pomocí centrálních matic na dvou nohách.



LINDR NAKED COLD BRIDGE 6

LINDR NAKED COLD BRIDGE 8

✓ **DOCHLAZOVÁNÍ** - unikátní konstrukce LINDR stojanů zajišťuje chlazení nápoje až ke kohoutu pomocí kvalitně zaizolované smyčky.

✓ **DESIGN** - kompletně v celonerezovém provedení se 6/8 kohouty a dvěma nohama. Povrchová úprava je možná v leštěné nerezí či pískování.

✓ **VOLBA KOHOUTŮ** - k dispozici výběr klasických či pákových kohoutů.

✓ **VEDENÍ NÁPOJE** - konstrukce stojanů nabízí průměry 8 a 10 mm pro vedení nápoje v nerezovém provedení.

✓ **REKLAMA** - modely umožňují umístění dřevěné reklamy a 6/8 podsvětlených medailonů s vlastním logem dle požadavků zákazníka v průměrech 69/82 mm.



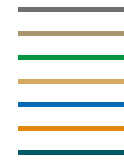
VÝHODY A UŽITNÉ VLASTNOSTI
VÝČEPNÍCH STOJANŮ LINDR:

NEREZOVÉ PŘEVEDENÍ - kompletní konstrukce stojanů je zhotovena z nerezové oceli. Použité materiály splňují nejvyšší požadavky hygienických norem a jsou zárukou dlouhé životnosti stojanů LINDR.

DOCHLAZOVÁNÍ KOHOUTŮ - je zajištěno unikátní konstrukcí stojanů LINDR s přenosem chladicí kvalitně zaizolované smyčky ke každému kohoutu.

VEDENÍ - 8/10 mm průměr vedení trubky.

DESIGN - leštěná nerezová konstrukce bez svařování.

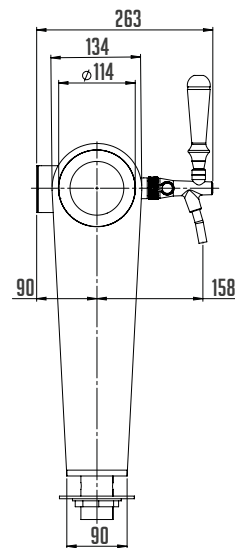
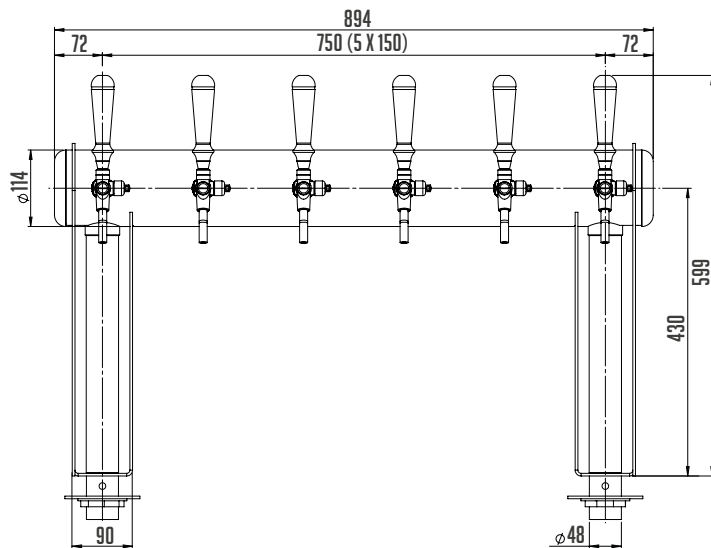




STOJAN LINDR NAKED COLD BRIDGE 6

6x kohout

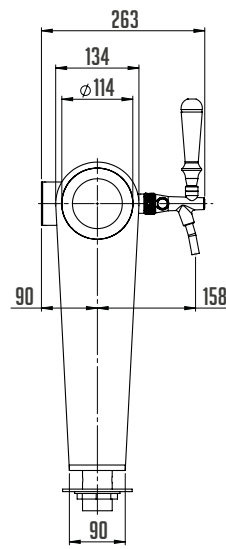
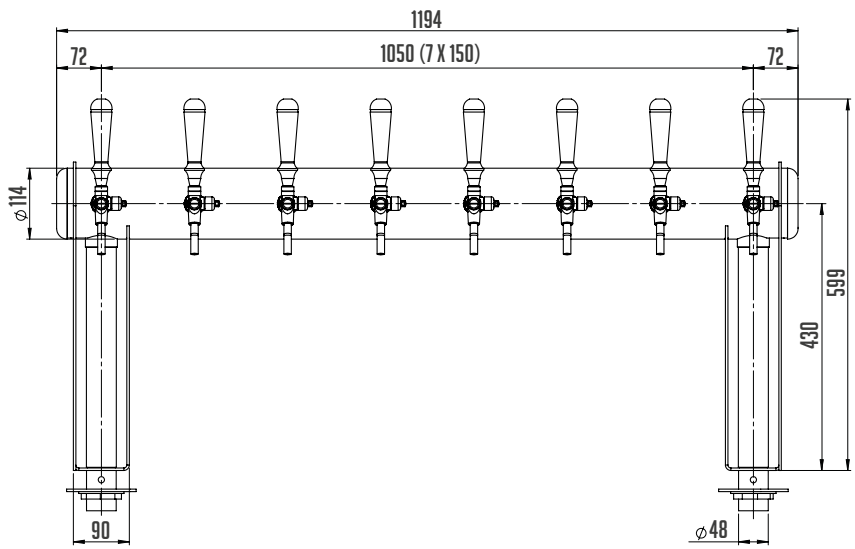
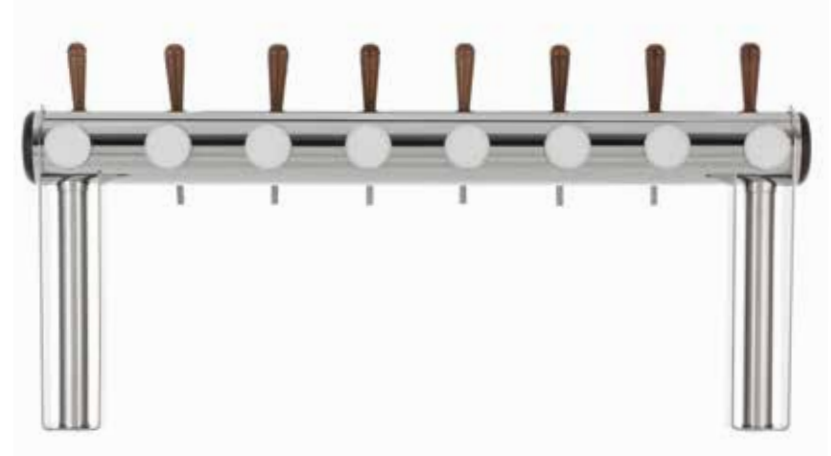
CZECH UP YOUR BEER
COOLING AND DISPENSING SYSTEMS



STOJAN	POČET KOHOUTŮ	BAREVNÉ PŘEVODĚNÍ	VSTUP (MM)
COLD BRIDGE 6x kohout	6	NEREZ PÍSKOVÁNÍ	8 10

STOJAN LINDR NAKED COLD BRIDGE 8

8x kohout



STOJAN	POČET KOHOUTŮ	BAREVNÉ PROVEDENÍ	VSTUP (MM)
COLD BRIDGE 8x kohout	8	NEREZ PÍSKOVÁNÍ	8 10

VÝČEPNÍ STOJANY LINDR

173



CZECH UP YOUR BEER

COOLING AND DISPENSING SYSTEMS

STOJAN LINDR NAKED COLD BRIDGE 6, 8

Stojan NAKED COLD BRIDGE představuje ucelenou řadu profesionálních stojanů s možností výběru počtu kohoutů a typů kohoutů, klasických nebo pákových. Tyto stojany nabízí originální řešení dochlazení pivního vedení k jednotlivým kohoutům. Nerezové provedení je standardem těchto stojanů. Nabízí připojení-vstup 8/10 mm nerez dle vašeho výběru.



TECHNICKÉ PARAMETRY

PRODUKTOVÝ MODEL	STOJAN LINDR NAKED COLD BRIDGE 6	STOJAN LINDR NAKED COLD BRIDGE 8
ZÁKLADNÍ MEDAILON	ANO	ANO
KOHOUT LINDR	ANO	ANO
MEDAILON Ø 69 MM	ANO	ANO
PŘIPOJENÍ - VSTUP 8 MM NEREZ S DOCHLAZOVAČÍ SMYČKOU KE KOHOUTU	ANO	ANO
POČET KOHOUTŮ (KS)	6	8
VÁHA (KG)	18,5	20,5
BAREVNÉ PROVEDENÍ LEŠTĚNÁ NEREZ	ANO	ANO

VOLITELNÉ PŘÍSLUŠENSTVÍ	ANO	ANO
SVĚTELNÝ MEDAILON	✓	✓
DŘEVĚNÝ MEDAILON	✓	✓
VOLBA MEDAILONU Ø 82 MM	✓	✓
VOLBA TYPU KOHOUTU	✓	✓
VOLBA VARIANTA S PLAKETOU	X	X
PŘIPOJENÍ - VSTUP 10 MM NEREZ S DOCHLAZOVAČÍ SMYČKOU KE KOHOUTU	✓	✓

MOŽNÉ VOLBY ZAKÁZKOVÉ ÚPRAVY	ANO	ANO
FISH EYE MEDAILON	✓	✓
BAREVNÉ PROVEDENÍ BARVA DLE RAL VZORNÍKU	X	X
BAREVNÉ PROVEDENÍ PÍSKOVÁNÍ	✓	✓

Pozn.
Podmínky zakázkových úprav Vám rádi sdělíme (kontaktujte nás).



PÍSKOVÁNÍ



NEREZ



ZÁKLADNÍ MEDAILON



SVĚTELNÝ MEDAILON



DŘEVĚNÝ MEDAILON



FISH EYE

VÝČEPNÍ STOJAN LINDR NAKED COLD BRIDGE 10, 12

Jedinečnému prostředí každého pivního výčepu dominují tyto originální, designové a profesionální výčepní stojany s 10 nebo 12 kohouty, které jsou vlajkovou lodí v naší nabídce. Konstrukce je opět v kvalitním celonerezovém provedení bez svařování s volbou světelného nebo dřevěného medailonu. Jednoduchá instalace je zajištěna pomocí centrálních matic na dvou nohách.



LINDR NAKED COLD BRIDGE 10

LINDR NAKED COLD BRIDGE 12

✓ **DESIGN** - kompletně v celonerezovém provedení s 10/12 kohouty a dvěma nohami. Povrchová úprava stojanu je v leštěné nerez.

✓ **DOCHLAZOVÁNÍ** - unikátní konstrukce LINDR stojanů zajišťuje chlazení nápoje až ke kohoutům pomocí kvalitně zaizolované smyčky.

✓ **VOLBA KOHOUTŮ** - k dispozici výběr klasických či pákových kohoutů.

✓ **VEDENÍ NÁPOJE** - konstrukce stojanů nabízí průměry 8 a 10 mm pro vedení nápoje v nerezovém provedení.

✓ **REKLAMA** - modely umožňují umístění dřevěné reklamy a 10/12 podsvětlených medailonů s vlastním logem dle požadavků zákazníka v průměru 69/ 82 mm.



VÝHODY A UŽITNÉ VLASTNOSTI
VÝČEPNÍCH STOJANŮ LINDR:

NEREZOVÉ PŘEVEDENÍ - kompletní konstrukce stojanů je zhotovena z nerezové oceli. Použité materiály splňují nejvyšší požadavky hygienických norem a jsou zárukou dlouhé životnosti stojanů LINDR.

DOCHLAZOVÁNÍ KOHOUTŮ - je zajištěno unikátní konstrukcí stojanů LINDR s přenosem chladicí kvalitně zaizolované smyčky ke každému kohoutu.

VEDENÍ - 8/ 10 mm průměr vedení trubky.

DESIGN - leštěná nerezová konstrukce bez svařování.

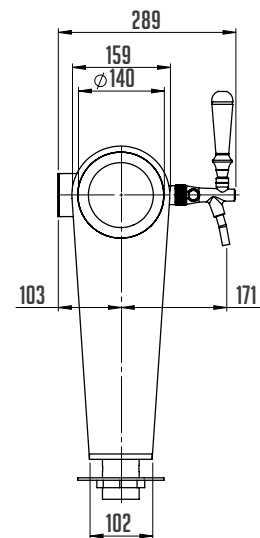
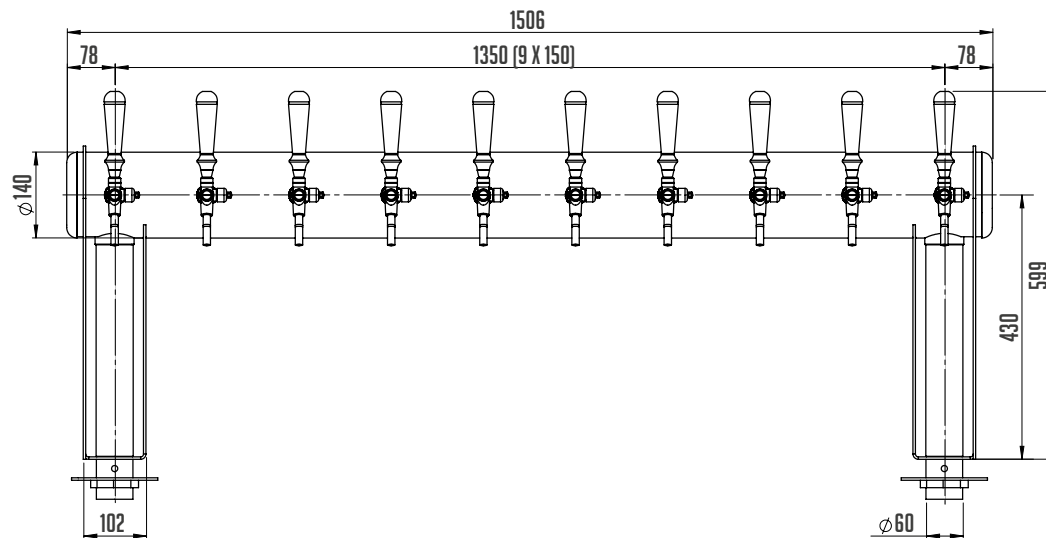
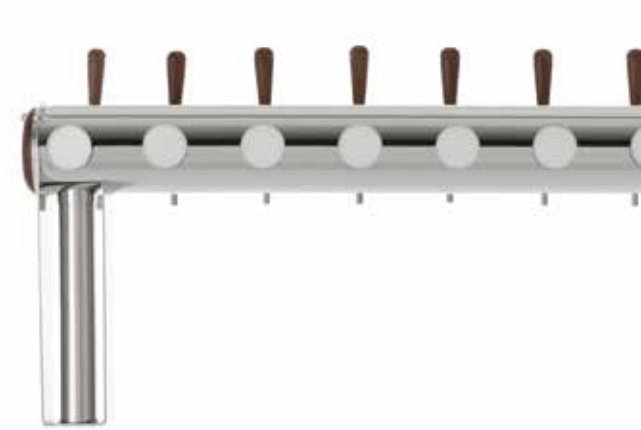
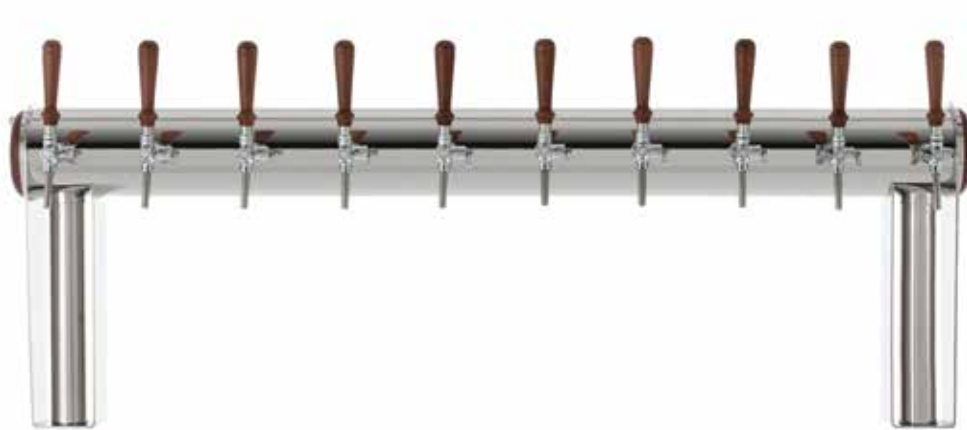




STOJAN LINDR NAKED COLD BRIDGE 10

10x kohout

CZECH UP YOUR BEER
COOLING AND DISPENSING SYSTEMS



STOJAN



POČET KOHOUTŮ



BAREVNÉ
PROVEDENÍ



VSTUP
(MM)

COLD BRIDGE
10x kohout

10

NEREZ

8
10

COLD BRIDGE
12x kohout

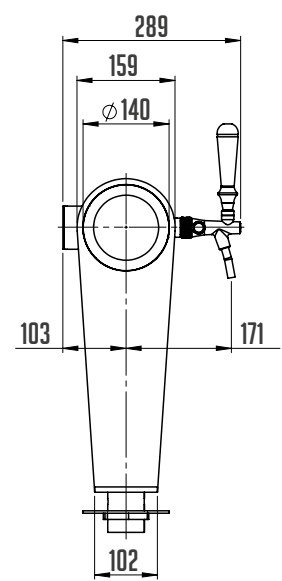
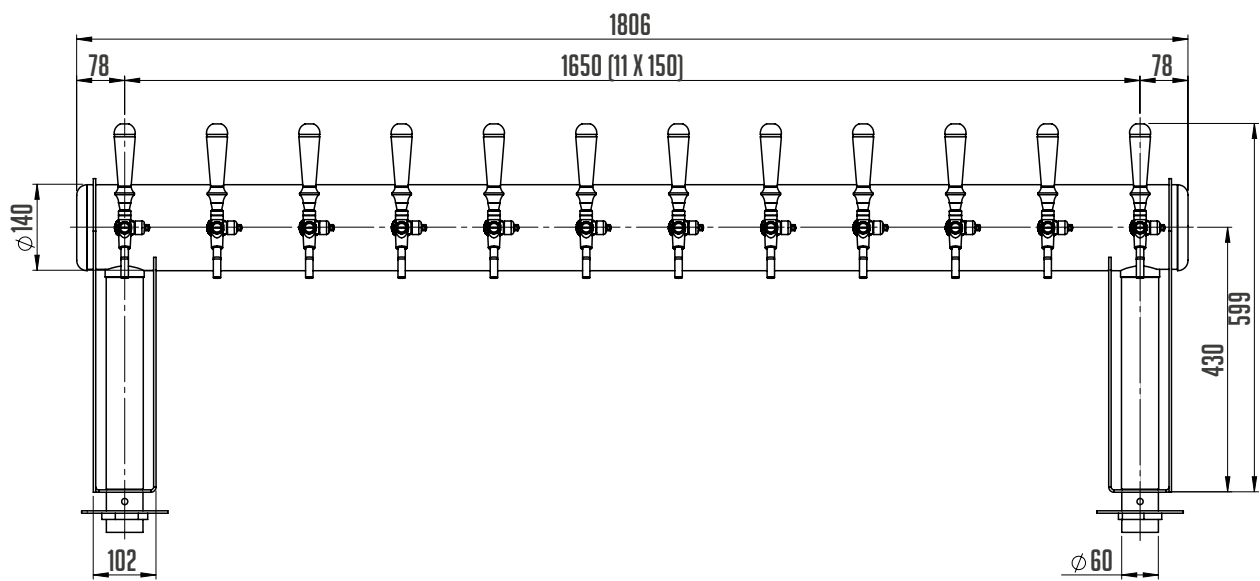
12

NEREZ

8
10

STOJAN LINDR NAKED COLD BRIDGE 12

12x kohout





CZECH UP YOUR BEER

COOLING AND DISPENSING SYSTEMS

STOJAN LINDR NAKED COLD BRIDGE 10, 12

Stojan NAKED COLD BRIDGE představuje ucelenou řadu profesionálních stojanů s možností výběru počtu kohoutů a typů kohoutů, klasických nebo pákových. Tyto stojany nabízí originální řešení dochlazení pivního vedení k jednotlivým kohoutům. Nerezové provedení je standardem těchto stojanů. Nabízí připojení-vstup 8/10 mm nerez dle vašeho výběru.

180



TECHNICKÉ PARAMETRY

PRODUKTOVÝ MODEL	STOJAN LINDR NAKED COLD BRIDGE 10	STOJAN LINDR NAKED COLD BRIDGE 12
ZÁKLADNÍ MEDAILON	ANO	ANO
KOHOUT LINDR	ANO	ANO
MEDAILON Ø 69 MM	ANO	ANO
PŘIPOJENÍ - VSTUP 8 MM NEREZ S DOCHLAZOVAČÍ SMYČKOU KE KOHOUTU	ANO	ANO
POČET KOHOUTŮ (KS)	10	12
VÁHA (KG)	33,0	37,0
BAREVNÉ PŘÍSLUŠENSTVÍ	ANO	ANO

VOLITELNÉ PŘÍSLUŠENSTVÍ	ANO	ANO
SVĚTELNÝ MEDAILON	✓	✓
DŘEVĚNÝ MEDAILON	✓	✓
VOLBA MEDAILONU Ø 82 MM	✓	✓
VOLBA TYPU KOHOUTU	✓	✓
VOLBA VARIANTA S PLAKETOU	X	X
PŘIPOJENÍ - VSTUP 10 MM NEREZ S DOCHLAZOVAČÍ SMYČKOU KE KOHOUTU	✓	✓

MOŽNÉ VOLBY ZAKÁZKOVÉ ÚPRAVY	ANO	ANO
FISH EYE MEDAILON	✓	✓
BAREVNÉ PŘÍSLUŠENSTVÍ BARVA DLE RAL VZORNÍKU	X	X
BAREVNÉ PŘÍSLUŠENSTVÍ PÍSKOVÁNÍ	X	X

Pozn.
Podmínky zakázkových úprav Vám rádi sdělíme (kontaktujte nás).



NEREZ



ZÁKLADNÍ MEDAILON



SVĚTELNÝ MEDAILON



DŘEVĚNÝ MEDAILON



FISH EYE

VÝČEPNÍ STOJANY LINDR TUBE

Subtilní typ výčepního stojanu s minimalistickým designem a jedním kohoutem. Tento model je praktický a účelný pro čepování piva, vína či jiných stáčených nápojů. Je vhodný do menších prostor, barů, restaurací, altánů, zahrádek, apod. Přesto umožňuje použití široké škály příslušenství, včetně provedení se světlenou reklamou či medailonu s možností individuálního motivu.



✓ **DESIGN** - kompletně v celonerezovém provedení s 1 kohoutem. Povrchová úprava je možná v leštěné nerezce či pískování.

✓ **VEDENÍ NÁPOJE** - konstrukce stojanů nabízí průměry 8 mm pro vedení nápoje v nerezovém provedení.

✓ **VOLBA KOHOUTŮ** - k dispozici výběr klasických či pákových kohoutů.

✓ **REKLAMA** - modely umožňují umístění podsvětleného medailonu v průměru 69 mm nebo dřevěného medailonu s vlastním motivem dle požadavku zákazníka.



VÝHODY A UŽITNÉ VLASTNOSTI
VÝČEPNÍCH STOJANŮ LINDR:

NEREZOVÉ PROVEDENÍ - kompletní konstrukce stojanů je zhotovena z nerezové oceli. Použité materiály splňují nejvyšší požadavky hygienických norem a jsou zárukou dlouhé životnosti stojanů LINDR.

VEDENÍ - 8 mm průměr vedení trubky.

DESIGN - leštěná nerezová konstrukce bez svařování.

STOJAN LINDR TUBE

STOJAN LINDR TUBE představuje jednoduchý moderní a na prostor nenáročný stojan s možností výběru typu kohoutu, klasického nebo pákového. Možnost zvolit medailon na zadní straně dle naší nabídky. Barevné provedení tohoto stojanu nabízíme v nerez a pískování. Nabízí připojení-vstup 8 mm nerez.

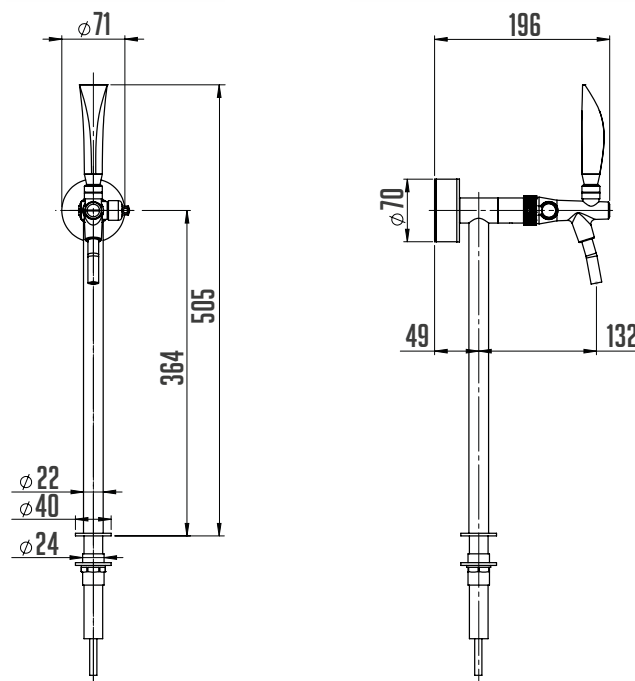




CZECH UP YOUR BEER
COOLING AND DISPENSING SYSTEMS

STOJAN LINDR TUBE

1x kohout



STOJAN TYP KOHOUTU	POČET KOHOUTŮ	BAREVNÉ PROVEDENÍ	VSTUP (MM)
LINDR TUBE 1x kohout	1	NEREZ PÍSKOVÁNÍ	8

TECHNICKÉ PARAMETRY

PRODUKTOVÝ MODEL	STOJAN LINDR TUBE
ZÁKLADNÍ MEDAILON	NE
KOHOUT LINDR	ANO
MEDAILON Ø 69 MM	ANO
PŘIPOJENÍ - VSTUP 8 MM NEREZ	ANO
POČET KOHOUTŮ (KS)	1
VÁHA (KG)	2,0
BAREVNÉ PŘÍSLUŠENSTVÍ	ANO
SVĚTELNÝ MEDAILON	✓
DŘEVĚNÝ MEDAILON	✓
VOLBA MEDAILONU Ø 82 MM	X
VOLBA TYPU KOHOUTU	✓
VOLBA VARIANTA S PLAKETOU	X
PŘIPOJENÍ - VSTUP 10 MM NEREZ	X
MOŽNÉ VOLBY ZAKÁZKOVÉ ÚPRAVY	ANO
FISH EYE MEDAILON	✓
BAREVNÉ PŘÍSLUŠENSTVÍ BARVA DLE RAL VZORNÍKU	X
BAREVNÉ PŘÍSLUŠENSTVÍ PÍSKOVÁNÍ	✓

Pozn.
Podmínky zakázkových úprav Vám rádi sdělíme (kontaktujte nás).



PÍSKOVÁNÍ



NEREZ



DŘEVĚNÝ MEDAILON



SVĚTELNÝ MEDAILON



FISH EYE



DRŽÁK MEDAILONU

VÝČEPNÍ STOJAN LINDR GRAND T3, T5

Prostředí každého pivního výčepu dominují tyto originální, designové a profesionální výčepní stojany se třemi nebo pěti kohouty. Konstrukce je opět v kvalitním celonerezovém provedení bez svařování s možností volby plaket nebo světelného či dřevěného medailonu a jiných typů kohoutů. Jednoduchá instalace je zajištěna pomocí centrálních matic na dvou nohách.



LINDR GRAND T3

LINDR NAKED GRAND T5

- ✓ **DESIGN** - kompletně v celonerezovém provedení se 3/5 kohouty a jednou nohou. Povrchová úprava je možná v leštěné nerezí či pískování.
- ✓ **DOCHLAZOVÁNÍ** - unikátní konstrukce LINDR stojanů zajišťuje chlazení nápoje ke všem kohoutům pomocí kvalitně zaizolované smyčky.
- ✓ **VOLBA KOHOUTŮ** - k dispozici je široký výběr klasických či pákových kohoutů.

- ✓ **VEDENÍ NÁPOJE** - konstrukce stojanů nabízí průměry 8 a 10 mm pro vedení nápoje v nerezovém provedení.
- ✓ **REKLAMA** - modely umožňují umístění dřevěné reklamy a 3/5 podsvětlených medailonů s vlastním logem dle požadavku zákazníka v průměrech 69/82 mm nebo můžete na stojan umístit plakety.



VÝHODY A UŽITNÉ VLASTNOSTI
VÝČEPNÍCH STOJANŮ LINDR:

NEREZOVÉ PROVEDENÍ - kompletní konstrukce stojanů je zhotovena z nerezové oceli. Použité materiály splňují nejvyšší požadavky hygienických norem a jsou zárukou dlouhé životnosti stojanů LINDR.

DOCHLAZOVÁNÍ KOHOUTŮ - je zajištěno unikátní konstrukcí stojanů LINDR s přenosem chladicí kvalitně zaizolované smyčky ke každému kohoutu.

VEDENÍ - 8/10 mm průměr vedení trubky.

DESIGN - leštěná nerezová konstrukce bez svařování.

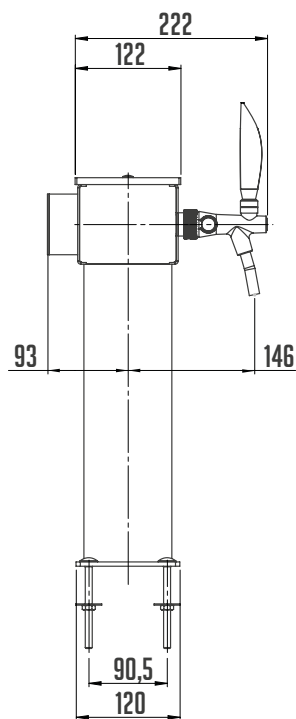
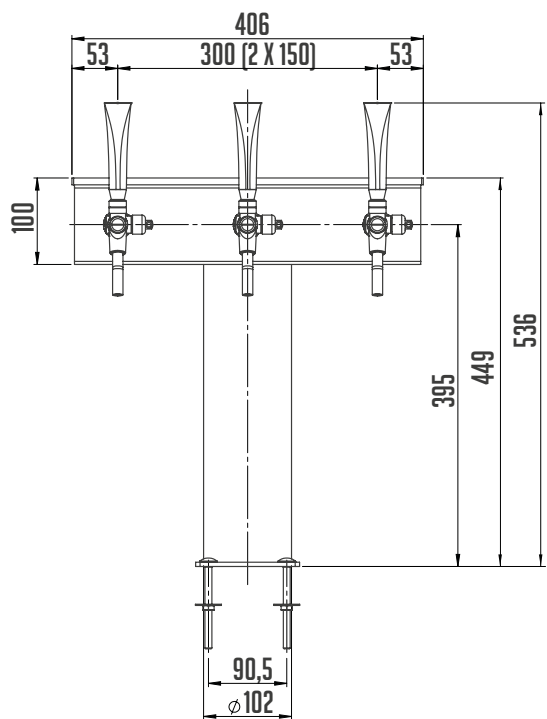
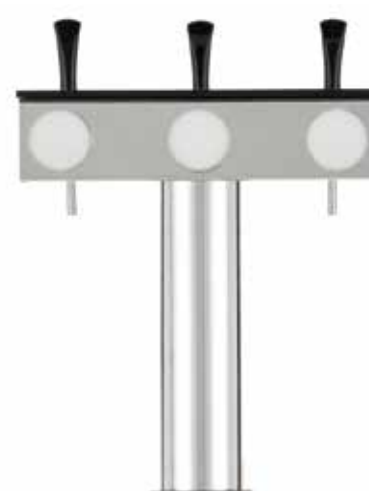




CZECH UP YOUR BEER
COOLING AND DISPENSING SYSTEMS

STOJAN LINDR GRAND T3

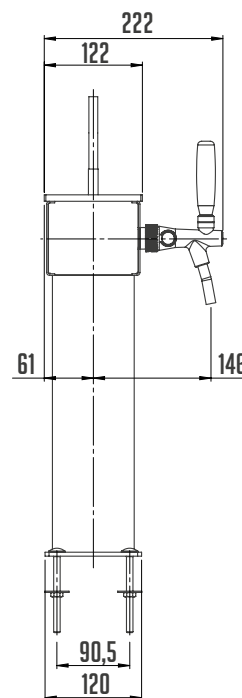
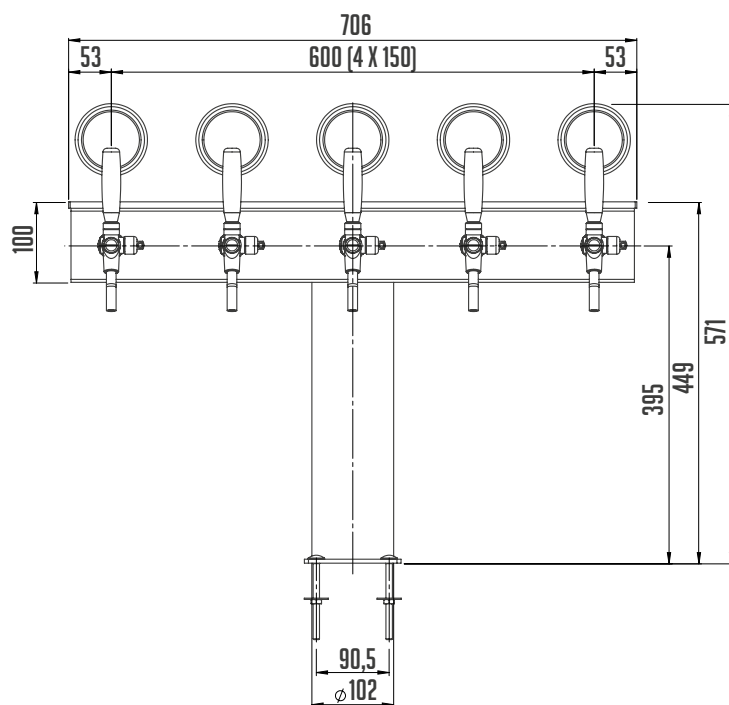
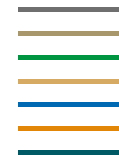
3x kohout



STOJAN	POČET KOHOUTŮ	BAREVNÉ PŘEVEDENÍ	VSTUP (MM)
GRAND T3 3x kohout	3	NEREZ PÍSKOVÁNÍ BARVA	8 10

STOJAN LINDR GRAND T5

5x kohout



STOJAN	POČET KOHOUTŮ	BAREVNÉ PŘEVEDENÍ	VSTUP (MM)
GRAND T5 5x kohout	5	NEREZ PÍSKOVÁNÍ BARVA	8 10



CZECH UP YOUR BEER

COOLING AND DISPENSING SYSTEMS

| STOJAN LINDR GRAND T3, T5

Stojan LINDR GRAND představuje ucelenou řadu profesionálních stojanů s možností výběru počtu kohoutů a typů kohoutů, klasických nebo pákových. Tyto stojany nabízí originální řešení dochlazení pивního vedení k jednotlivým kohoutům. Nerezové provedení je standardem těchto stojanů. Nabízí připojení-vstup 8/10 mm nerez dle vašeho výběru.

190



TECHNICKÉ PARAMETRY

PRODUKTOVÝ MODEL	STOJAN LINDR GRAND T3	STOJAN LINDR GRAND T5
ZÁKLADNÍ MEDAILON	NE	NE
KOHOUT LINDR	ANO	ANO
MEDAILON Ø 69 MM	ANO	ANO
PŘIPOJENÍ - VSTUP 8 MM NEREZ S DOCHLAZOVAČÍ SMYČKOU KE KOHOUTU	ANO	ANO
POČET KOHOUTŮ (KS)	3	5
VÁHA (KG)	5,0	7,0
BAREVNÉ PROVEDENÍ LEŠTĚNÁ NEREZ	ANO	ANO

VOLITELNÉ PŘÍSLUŠENSTVÍ	ANO	ANO
SVĚTELNÝ MEDAILON	✓	✓
DŘEVĚNÝ MEDAILON	✓	✓
VOLBA MEDAILONU Ø 82 MM	✓	✓
VOLBA TYPU KOHOUTU	✓	✓
VOLBA VARIANTA S PLAKETOU	✓	✓
PŘIPOJENÍ - VSTUP 10 MM NEREZ S DOCHLAZOVAČÍ SMYČKOU KE KOHOUTU	✓	✓

MOŽNÉ VOLBY ZAKÁZKOVÉ ÚPRAVY	ANO	ANO
FISH EYE MEDAILON	✓	✓
BAREVNÉ PROVEDENÍ BARVA DLE RAL VZORNÍKU	X	X
BAREVNÉ PROVEDENÍ PÍSKOVÁNÍ	✓	✓

Pozn.
Podmínky zakázkových úprav Vám rádi sdělíme (kontaktujte nás).



PÍSKOVÁNÍ



NEREZ



SVĚTELNÝ MEDAILON



DŘEVĚNÝ MEDAILON



FISH EYE



PLAKETA



VÝČEPNÍ STOJANY LINDR T2-T6

Prostředí každého pivního výčepu dominují tyto designové a profesionální výčepní stojany se dvěma až šesti kohouty. Konstrukce je opět v kvalitním celonerezovém provedení bez svařování s možností volby plaket a světelné reklamy. Jednoduchá instalace je zajištěna pomocí centrální matice na jedné noze.



LINDR T3



LINDR T5

✓ **DESIGN** - kompletně v celonerezovém provedení s 2-6 kohouty. Povrchová úprava je možná v leštěné nerez, povrchu PVD nebo pískování.

✓ **VEDENÍ NÁPOJE** - konstrukce stojanů nabízí průměry 8/10 mm pro vedení nápoje v nerezovém provedení.

✓ **REKLAMA** - modely umožňují umístění plaket nebo jedné podsvětlené reklamy s vlastním motivem dle požadavku zákazníka.



VÝHODY A UŽITNÉ VLASTNOSTI
VÝČEPNÍCH STOJANŮ LINDR:

NEREZOVÉ PŘEVEDENÍ - kompletní konstrukce stojanů je zhotovena z nerezové oceli. Použité materiály splňují nejvyšší požadavky hygienických norem a jsou zárukou dlouhé životnosti stojanů LINDR.

VEDENÍ - 8/10 mm průměr vedení trubky.

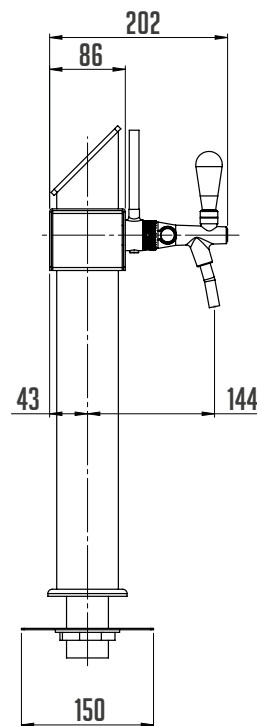
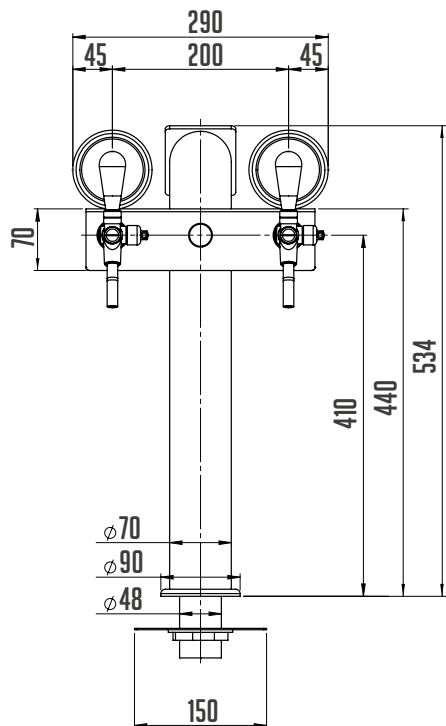
DESIGN - leštěná nerezová konstrukce bez svařování.





CZECH UP YOUR BEER
COOLING AND DISPENSING SYSTEMS

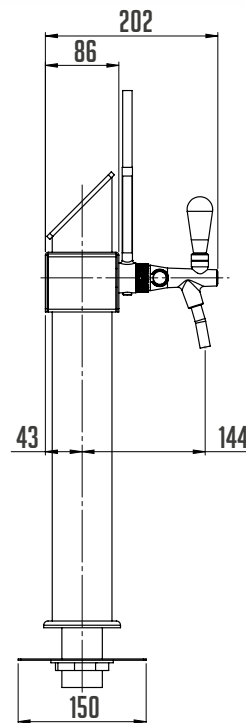
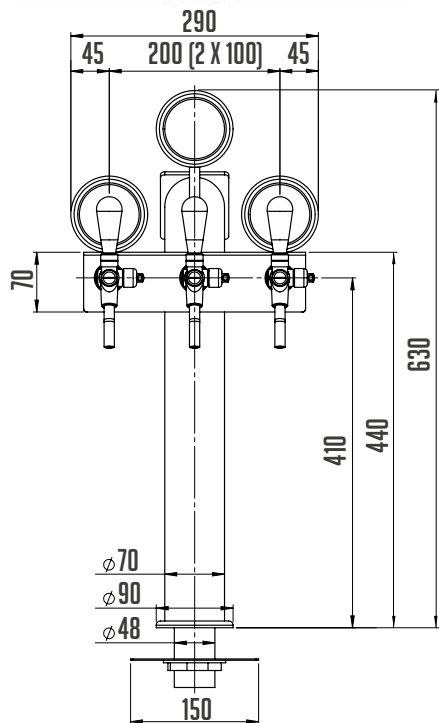
STOJAN LINDR T2 na 3 kování 2x kohout



STOJAN TYP KOHOUTŮ	POČET KOHOUTŮ	BAREVNÉ PROVEDENÍ	VSTUP (MM)
LINDR T3 2x kohout	2	NEREZ PVD PÍSKOVÁNÍ	8 10

STOJAN LINDR T3

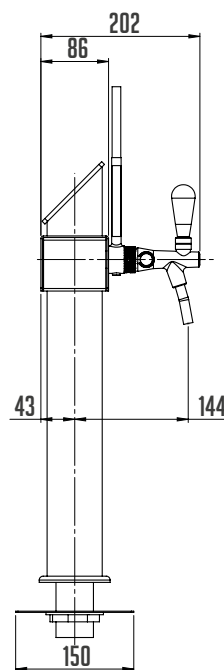
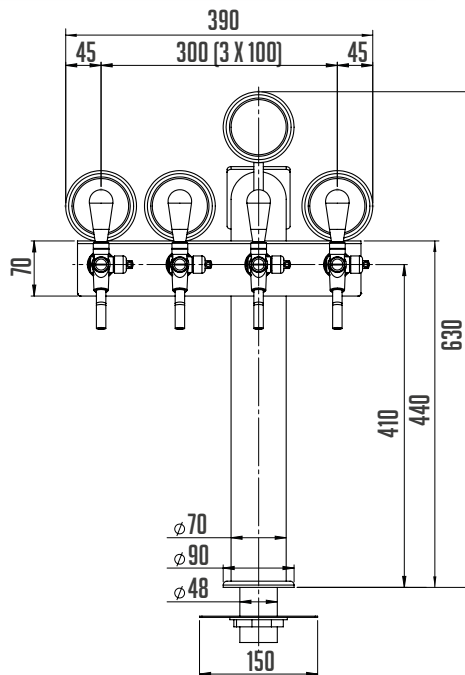
3x kohout



STOJAN	POČET KOHOUTŮ	BAREVNÉ PROVEDENÍ	VSTUP (MM)
LINDR T3 3x kohout	3	NEREZ PVD PÍSKOVÁNÍ	8 10

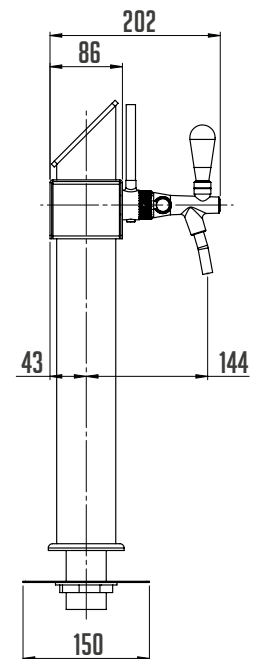
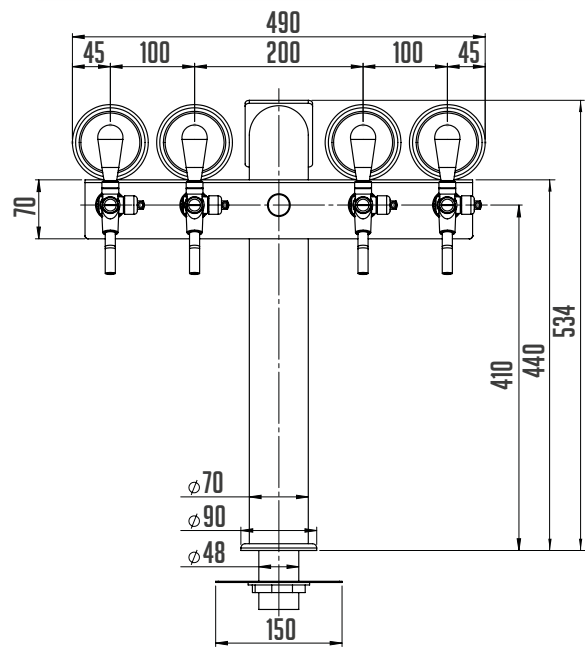
STOJAN LINDR T4

4x kohout



STOJAN	POČET KOHOUTŮ	BAREVNÉ PŘEVODĚNÍ	VSTUP (MM)
LINDR T4 4x kohout	4	NEREZ PVD PÍSKOVÁNÍ	8 10

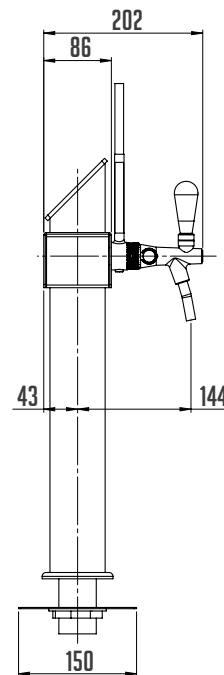
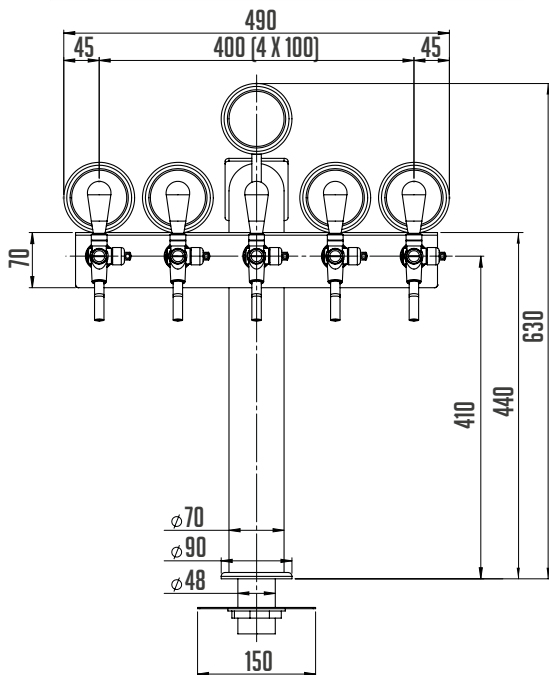
STOJAN LINDR T4 na 5 kování 4x kohout



STOJAN	POČET KOHOUTŮ	BAREVNÉ PROVEDENÍ	VSTUP (MM)
LINDR T5 4x kohout	4	NEREZ PVD PÍSKOVÁNÍ	8 10

STOJAN LINDR T5

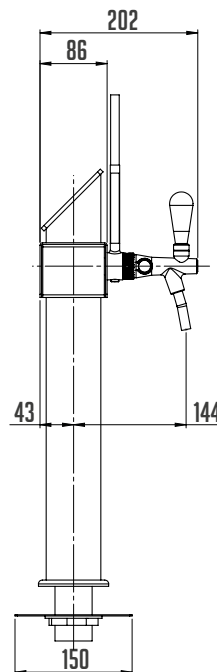
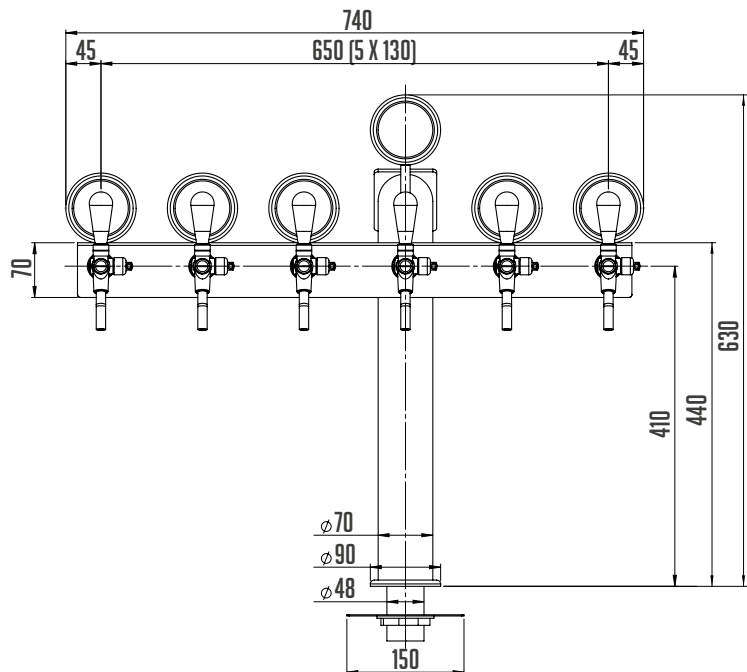
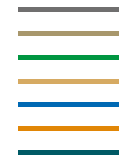
5x kohout



STOJAN	POČET KOHOUTŮ	BAREVNÉ PŘEVODĚNÍ	VSTUP (MM)
LINDR T5 5x kohout	5	NEREZ PVD PÍSKOVÁNÍ	8 10

STOJAN LINDR T6

6x kohout



STOJAN	POČET KOHOUTŮ	BAREVNÉ PROVEDENÍ	VSTUP (MM)
LINDR T6 6x kohout	6	NEREZ PÍSKOVÁNÍ	8 10

CZECH UP YOUR BEER
COOLING AND DISPENSING SYSTEMS

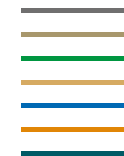
| **STOJAN LINDR T2-T6**

Stojan LINDR T představuje ucelenou řadu profesionálních stojanů s možností výběru počtu kohoutů. Nerezové provedení je standardem tohoto stojanu. Nabízí připojení-vstup 8/10 mm nerez dle vašeho výběru.

200



TECHNICKÉ PARAMETRY



PRODUKTOVÝ MODEL	ST. LINDR T2 NA 3 KOV	STOJAN LINDR T3	STOJAN LINDR T4	ST. LINDR T4 NA 5 KOV	STOJAN LINDR T5	STOJAN LINDR T6
SVĚTELNÁ REKLAMA	ANO	ANO	ANO	ANO	ANO	ANO
PŘIPOJENÍ - VSTUP 8 MM NEREZ S DOCHLAZOVACÍ SMYČKOU	ANO	ANO	ANO	ANO	ANO	ANO
POČET KOHOUTŮ (KS)	2	3	4	4	5	6
VÁHA (KG)	6,0	7,0	8,9	9,7	10,9	13,2
BAREVNÉ PŘÍSLUŠENSTVÍ	ANO	ANO	ANO	ANO	ANO	ANO
BAREVNÉ PŘÍSLUŠENSTVÍ	✓	✓	✓	✓	✓	X
VOLBA TYPU KOHOUTU	X	X	X	X	X	X
VOLBA PLAKETY	✓	✓	✓	✓	✓	✓
PŘIPOJENÍ - VSTUP 10 MM NEREZ S DOCHLAZOVACÍ SMYČKOU	✓	✓	✓	✓	✓	✓
MOŽNÉ VOLBY ZAKÁZKOVÉ ÚPRAVY	ANO	ANO	ANO	ANO	ANO	ANO
BAREVNÉ PŘÍSLUŠENSTVÍ	X	X	X	X	X	X
BAREVNÉ PŘÍSLUŠENSTVÍ	✓	✓	✓	✓	✓	✓

Pozn.

Podmínky zakázkových úprav Vám rádi sdělíme (kontaktujte nás).



PÍSKOVÁNÍ



NEREZ



PVD



SVĚTELNÁ REKLAMA



PLAKETA

VÝČEPNÍ STOJANY LINDR T6, T8

Prostředí každého pivního výčepu dominují tyto originální, designové a profesionální výčepní stojany s šesti nebo osmi kohouty. Konstrukce je opět v kvalitním celonerezovém provedení bez svařování a se dvěma světelnými medailony. Jednoduchá instalace je zajištěna pomocí centrálních matic na dvou nohách.



LINDR T6 na 8 kov

LINDR T8

✓ **DESIGN** - kompletně v celonerezovém provedení s 6 nebo 8 kohouty. Povrchová úprava je možná v leštěné nerezce nebo pískování.

✓ **VEDENÍ NÁPOJE** - konstrukce stojanů nabízí průměry 8/10 mm pro vedení nápoje v nerezovém provedení.

✓ **REKLAMA** - modely umožňují umístění plaket nebo dvou podsvětlených reklam s vlastním motivem dle požadavku zákazníka.



VÝHODY A UŽITNÉ VLASTNOSTI
VÝČEPNÍCH STOJANŮ LINDR:

NEREZOVÉ PROVEDENÍ - kompletní konstrukce stojanů je zhotovena z nerezové oceli. Použité materiály splňují nejvyšší požadavky hygienických norem a jsou zárukou dlouhé životnosti stojanů LINDR.

VEDENÍ - 8/10 mm průměr vedení trubky.

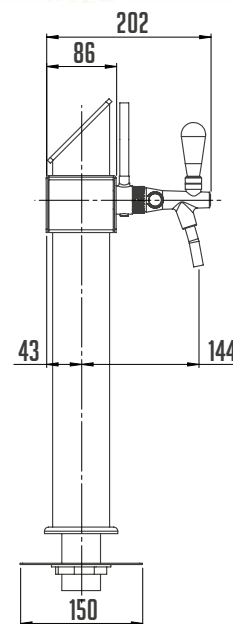
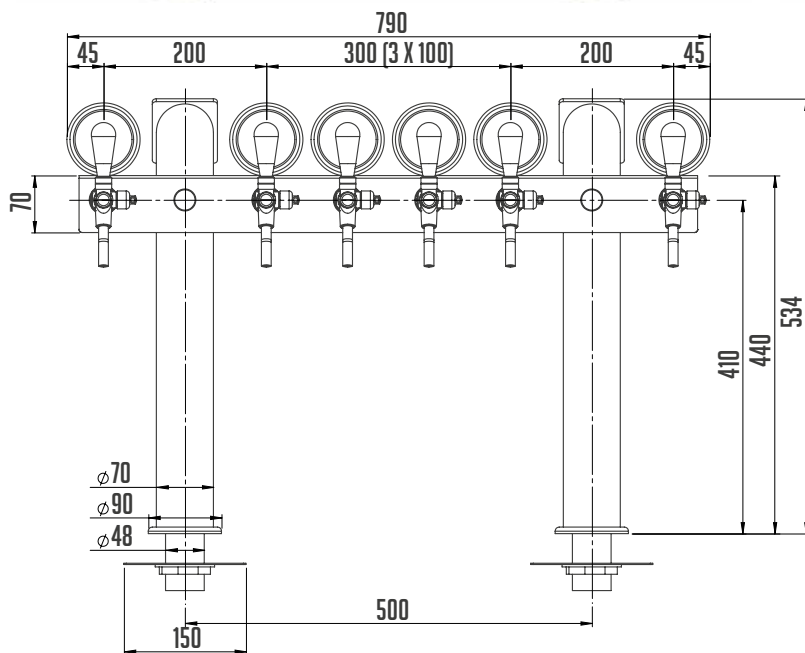
DESIGN - leštěná nerezová konstrukce bez svařování.





STOJAN LINDR T6 na 8 kování 6x kohout

CZECH UP YOUR BEER
COOLING AND DISPENSING SYSTEMS

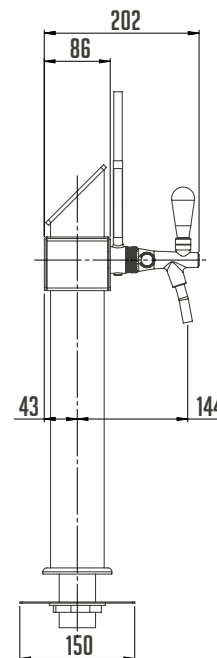
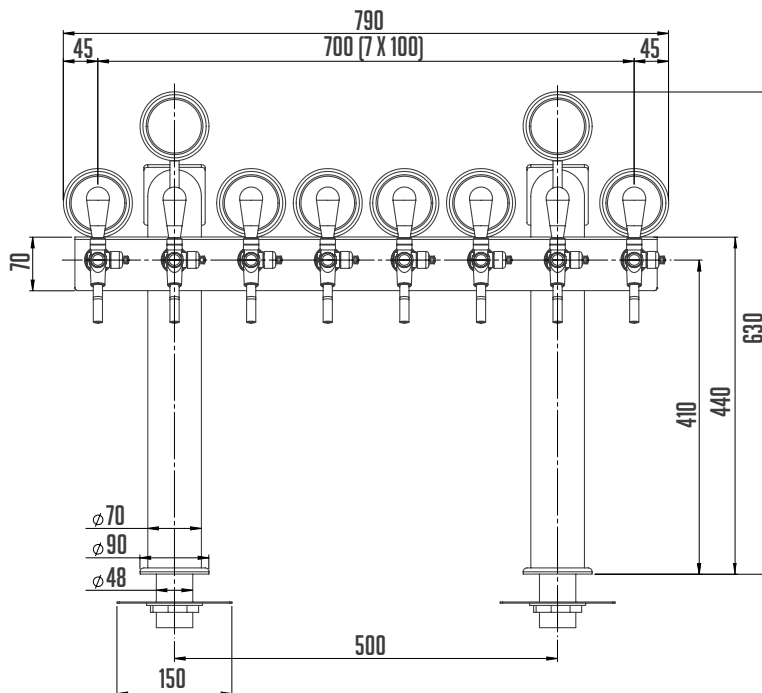


204

STOJAN	POČET KOHOUTŮ	BAREVNÉ PŘEVODĚNÍ	VSTUP (MM)
LINDR T6 6x kohout	6	NEREZ PÍSKOVÁNÍ	8 10

STOJAN LINDR T8

8x kohout



STOJAN

LINDR T8
8x kohout



POČET KOHOUTŮ

8



BAREVNÉ
PROVEDENÍ

NEREZ
PÍSKOVÁNÍ



VSTUP
(MM)

8
10

CZECH UP YOUR BEER
COOLING AND DISPENSING SYSTEMS

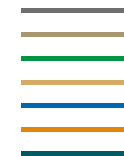
| **STOJAN LINDR T6, T8**

Stojan LINDR T představuje ucelenou řadu profesionálních stojanů s možností výběru počtu kohoutů. Tyto stojany nabízí originální řešení dochlazení pivního vedení k jednotlivým kohoutům. Nerezové provedení je standardem tohoto stojanu. Nabízí přípojení-vstup 8/10 mm nerez dle vašeho výběru.

206



TECHNICKÉ PARAMETRY



PRODUKTOVÝ MODEL	STOJAN LINDR T6 NA 8 KOV	STOJAN LINDR T8
SVĚTELNÁ REKLAMA	ANO	ANO
PŘIPOJENÍ - VSTUP 8 MM NEREZ S DOCHLAZOVACÍ SMYČKOU	ANO	ANO
POČET KOHOUTŮ (KS)	6	8
VÁHA (KG)	15,5	18,0
BAREVNÉ PŘÍSLUŠENSTVÍ	ANO	ANO
BAREVNÉ PŘÍSLUŠENSTVÍ	X	X
VOLBA TYPU KOHOUTU	X	X
VOLBA PLAKETY	✓	✓
PŘIPOJENÍ - VSTUP 10 MM NEREZ S DOCHLAZOVACÍ SMYČKOU	✓	✓
MOŽNÉ VOLBY ZAKÁZKOVÉ ÚPRAVY	ANO	ANO
BAREVNÉ PŘÍSLUŠENSTVÍ	X	X
BAREVNÉ PŘÍSLUŠENSTVÍ	✓	✓

Pozn.

Podmínky zakázkových úprav Vám rádi sdělíme (kontaktujte nás).



PÍSKOVÁNÍ



NEREZ



SVĚTELNÁ REKLAMA



PLAKETA

VÝČEPNÍ STOJAN SOUDEK

STOJAN SOUDEK - exkluzivní provedení designu z kombinace použití kvalitního dubového dřeva a nerezového stojanu s 1-3 kohouty.



✓ **POČET KOHOUTŮ**

1-2-3

✓ **POČET TĚL**

1

✓ **SPECIFIKACE**

dochlazovací smyčka nerez, vstup 8mm nerez

✓ **VARIANTY PŘÍSLUŠENSTVÍ**

kohouty - klasický

✓ **BAREVNÉ PROVEDENÍ**

nerez/ dub



VÝHODY A UŽITNÉ VLASTNOSTI
VÝČEPNÍCH STOJANŮ LINDR:

NEREZOVÉ PROVEDENÍ - kompletní konstrukce stojanů je zhotovena z nerezové oceli. Použité materiály splňují nejvyšší požadavky hygienických norem a jsou zárukou dlouhé životnosti stojanů LINDR.

VEDENÍ - 8 mm průměr vedení trubky.

DESIGN - leštěná nerezová konstrukce bez svařování.

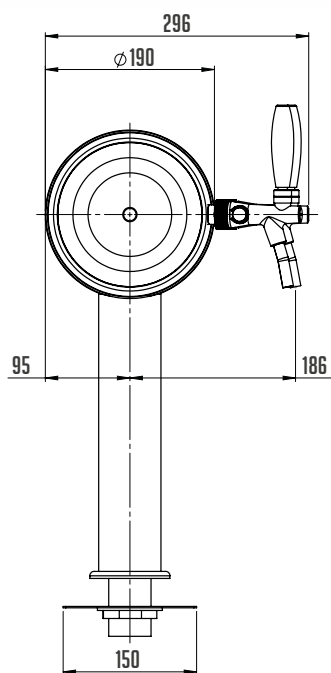
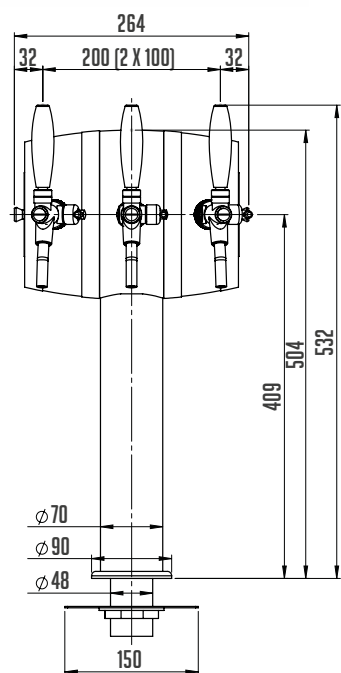




CZECH UP YOUR BEER
COOLING AND DISPENSING SYSTEMS

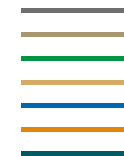
STOJAN LINDR SOUDEK

1- 3x kohout



STOJAN	POČET KOHOUTŮ	BAREVNÉ PŘEVEDENÍ	VSTUP (MM)
LINDR SOUDEK	1-3	NEREZ/DUB	8

TECHNICKÉ PARAMETRY



PRODUKTOVÝ MODEL	STOJAN LINDR SOUDEK 1x kohout	STOJAN LINDR SOUDEK 2x kohout	STOJAN LINDR SOUDEK 3x kohout
SVĚTELNÁ REKLAMA	NE	NE	NE
PŘIPOJENÍ - VSTUP 8 MM NEREZ S DOCHLAZOVACÍ SMYČKOU	ANO	ANO	ANO
POČET KOHOUTŮ (KS)	1	2	3
VÁHA (KG)	4,9	5,3	6,2
BAREVNÉ PŘÍSLUŠENSTVÍ	ANO	ANO	ANO
BAREVNÉ PŘÍSLUŠENSTVÍ	✓	✓	✓
VOLBA TYPU KOHOUTU	X	X	X
VOLBA PLAKETY	X	X	X
PŘIPOJENÍ - VSTUP 10 MM NEREZ S DOCHLAZOVACÍ SMYČKOU	X	X	X
MOŽNÉ VOLBY ZAKÁZKOVÉ ÚPRAVY	ANO	ANO	ANO
BAREVNÉ PŘÍSLUŠENSTVÍ	X	X	X
BAREVNÉ PŘÍSLUŠENSTVÍ	✓	✓	✓

Pozn.

Podmínky zakázkových úprav Vám rádi sdělíme (kontaktujte nás).



PÍSKOVÁNÍ



NEREZ



PVD





CZECH UP YOUR BEER
COOLING AND DISPENSING SYSTEMS

*Přední český výrobce
chladicí a výčepní techniky*

**PŘÍSLUŠENSTVÍ K VÝČEPNÍM
ZAŘÍZENÍM**

Příslušenství a další komponenty výčepních zařízení, které jsou nutné k jeho provozu nebo usnadňují či vylepšují jeho použití. Zahrnují narážecí hlavy na pивní sudy, kohouty, hadice, spojovací materiál nebo vzduchové kompresory.





CZECH UP YOUR BEER
COOLING AND DISPENSING SYSTEMS

VÝČEPNÍ KOHOUTY LINDR

VÝČEPNÍ KOHOUT je koncovým zařízením výčepního zařízení. Je to součást výčepního zařízení určená k regulaci pěny a průtoku piva. Výčepní kohouty se vyrábí v různých tvarech a provedeních.

214



CHROM



NEREZ



PVD



TECHNICKÉ PARAMETRY

VÝČEPNÍ KOHOUT CHROMOVÝ POVRCH S KOMPENZÁTOREM

✓ SPECIFIKACE

nerezová špička kohoutu
s logem LINDR
závit 35, 55, 65 mm / 5/8"



35MM

VÝČEPNÍ KOHOUT PVD POVRCH S KOMPENZÁTOREM

✓ SPECIFIKACE

nerezová špička kohoutu
s logem LINDR
závit 35, 55 mm / 5/8"



55MM

VÝČEPNÍ NEREZOVÝ KOHOUT S KOMPENZÁTOREM

✓ SPECIFIKACE

nerezová špička kohoutu
s logem LINDR
závit 35 mm / 5/8"



65MM



MADLO ČERNÉ PLASTOVÉ



MADLO ERGO



MADLO SOUDEK



MADLO DUB TM. HNĚDÁ



CZECH UP YOUR BEER
COOLING AND DISPENSING SYSTEMS

VÝČEPNÍ PISTOLE LINDR

VÝČEPNÍ PISTOLE pro čepování piva nebo sodové vody na různých párty do kelímku. Jednoduchá montáž a používání. Připojte na výčepní zařízení PYGMY nebo KONTAKT. Součástí pistole jsou 2 m hadice a 2 m izolace.

216



CHROM



TECHNICKÉ PARAMETRY

VÝČEPNÍ PISTOLE LINDR

✓ SPECIFIKACE

chromový povrch s kompenzátorem

2 m hadice

2 m izolace

✓ DOPORUČENÉ PŘÍSLUŠENSTVÍ

JG F5/8 x 9,5 mm

Sanit. adapter pivních kohoutů Lindr 5/8





CZECH UP YOUR BEER
COOLING AND DISPENSING SYSTEMS

PÁRTY PÍPA S RUČNÍ PUMPOU

PÁRTY PÍPA je cestovní výčepní zařízení pro čepování piva z KEG sudu. Párty pípy se používají převážně tam, kde není možný přístup k elektřině nebo v místech s nízkou okolní teplotou při které pivo není potřeba chladit. Párty pípa se šroubuje přímo na naražec.

218



MOSAZ



TECHNICKÉ PARAMETRY

PÁRTY PÍPA S RUČNÍ PUMPOU

✓ SPECIFIKACE

mosazné tělo
ruční pumpa
závit 5/8"



S NARAŽEČEM



CZECH UP YOUR BEER
COOLING AND DISPENSING SYSTEMS

NARAŽEČE LINDR

NARAŽEČ slouží k narážení piva z KEG sudů. Používáme několik typů narážecích hlav. Narážecí hlava S-typ (bajonet), A-typ (plochá), M-typ (kombi), G-typ. Nejčastěji používanou narážecí hlavou je bajonet potom plochá a nejméně rozšířená je hlava kombi.

220



MOSAZ



TECHNICKÉ PARAMETRY

NARAŽEČ LINDR S-TYP, BAJONET

✓ SPECIFIKACE

mosazné tělo
nerezový trn
závit 2 x 5/8"



S-TYP

NARAŽEČ LINDR A-TYP, PLOCHÝ

✓ SPECIFIKACE

mosazné tělo
nerezový trn
závit 2 x 5/8"



A-TYP

NARAŽEČ LINDR M-TYP, KOMBI

✓ SPECIFIKACE

mosazné tělo
nerezový trn
závit 2 x 5/8"



M-TYP

NARAŽEČ LINDR G-TYP

✓ SPECIFIKACE

mosazné tělo
nerezový trn
závit 2 x 5/8"



G-TYP

Pozn.
Naražeče nabízíme také MicroMatic a DSI (kontaktujte nás).



CZECH UP YOUR BEER
COOLING AND DISPENSING SYSTEMS

PLNIČKA LINDR NA 5L SOUDKY

PLNIČKA LINDR NA 5L SOUDKY je určena pro jednoduché plnění 5l soudků pivem a pouze pro spotřebitelské použití.

✓ SPECIFIKACE

Adaptér - soudek tělo

JG kohout 9,5 mm

kovové šroubení 5/8

Těsnění pro adaptér 5l soudku



ADAPTÉR NA 5L
SOUDKY





S-TYP



A-TYP



M-TYP



G-TYP

PLNIČKA KEG SUDU

✓ SPECIFIKACE

nerezový naražec DSI
závit 3x 5/8"

✓ TYPY NARAŽEČE

S-typ (bajonet), A-typ (plochý),
M-typ (kombi), G-typ, KEY-KEG



ADAPTÉR LINDR NA 5L SOUDKY

ADAPTÉR NA 5L SOUDEK PIVA - pomocí tohoto adaptéru můžete čepovat a chladit pivo z 5l soudků přes pивní chlazení.

✓ SPECIFIKACE

nerezové tělo
nápoj 9.5 mm rychlospojka
tlakování 8.0 mm rychlospojka



www.lindr.cz



OSTATNÍ VÝROBKY

Ke správně načepovanému pivu je zapotřebí použít a sestavit výčepní zařízení dle potřeb a požadavků uživatele. K tomuto účelu vám nabízíme celou řadu našich výrobků. Pro zachování kvality piva vám nabízíme také příslušenství k sanitaci.

224

| SANITACE A ČISTOTA PIVNÍHO VEDENÍ

je jedním ze základních kamenů správně natočeného piva. Doporučujeme pravidelně proplachovat a provádět sanitaci vašeho výčepního zařízení. Jediná bakterie může pivo během několika hodin změnit na nepoživatelné a tak Vám zkazit Vaši pivní akci.



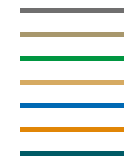
SANITAČNÍ ADAPTÉRY

✓ SPECIFIKACE

pro čištění tlakem vody
mosazné tělo
připojení 1/2" hadice

✓ TYPY SANITAČNÍCH ADAPTÉRŮ

S-typ (bajonet), A-typ (plochý), M-typ
(kombi), G-typ, KEY-KEG



SANITAČNÍ PŘÍSTROJE LINDR SP

Sanitační přístroje SP jsou určeny pro sanitaci nápojových vedení. Samozřejmostí je funkce řízeného přísávání vzduchu a reverzace proudění čistícího roztoku či vody. Použité materiály splňují nejvyšší požadavky hygienických norem a jsou zárukou dlouhé životnosti tohoto přístroje.



SP 80



SP PROFI

✓ **VÝKON** - sanitační přístroj SP PROFI má silné tlakové čerpadlo o výkonu 12 atm. a tím je zajištěno dokonalé vyčištění dlouhého pivního vedení i s převýšením.

✓ **SNADNO PŘENOSNÝ** - madlo umístěné na vrchní části přístroje umožňuje snadnou manipulaci.

✓ **DESIGN** - sanitační přístroj je vyroben z nerezové oceli.



VÝHODY A UŽITNÉ VLASTNOSTI PŘÍSLUŠENSTVÍ LINDR:

NEREZOVÉ PŘÍSLUŠENSTVÍ - sanitální přístroj je vyroben z nerezové oceli. Použité materiály splňují nejvyšší požadavky hygienických norem a jsou zárukou dlouhé životnosti stojanů LINDR.

LINDR SANITAČNÍ PŘÍSTROJ SP PROFÍ

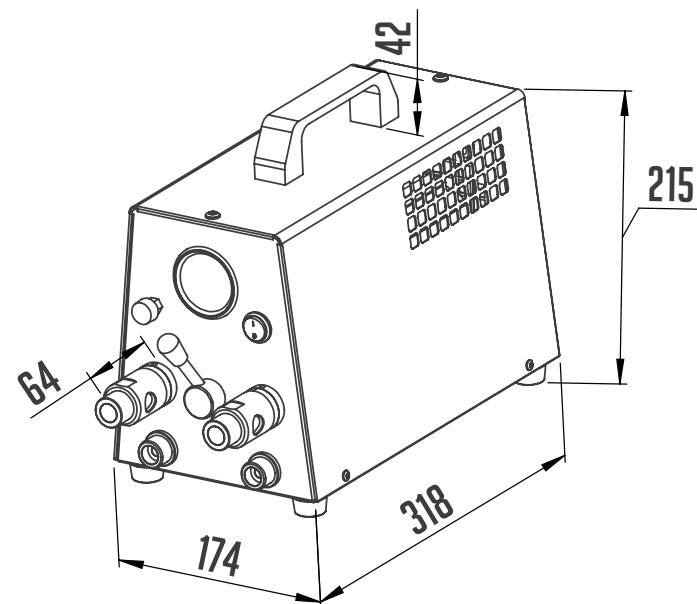
Zařízení je určeno k profesionální mechanicko – chemické sanitaci nápojových cest. Silné tlakové čerpadlo o výkonu 12 atm. zajistí dokonalé vyčištění dlouhého pivního vedení i s převýšením. Vhodné pro sanitaci hospod i restaurací s tankovým pivem. Samozřejmostí je funkce řízeného přísávání vzduchu a reverzace proudění čistícího roztoku či vody.

LINDR SANITAČNÍ PŘÍSTROJ SP 80

Zařízení SP 80 je určeno k čištění nápojových vedení tlakem vody a vzduchovou vibrací. Hlavní součástí zařízení je tlaková pumpa umístěná v nerezovém plášti. Mechanicko - chemické (použitím sanitální kuličky a chemického roztoku), chemické (s chemickým roztokem). Madlo umístěné na vrchní části přístroje umožňuje snadnější manipulaci.

SANITAČNÍ PŘÍSTROJ LINDR SP PROFÍ

CZECH UP YOUR BEER
COOLING AND DISPENSING SYSTEMS



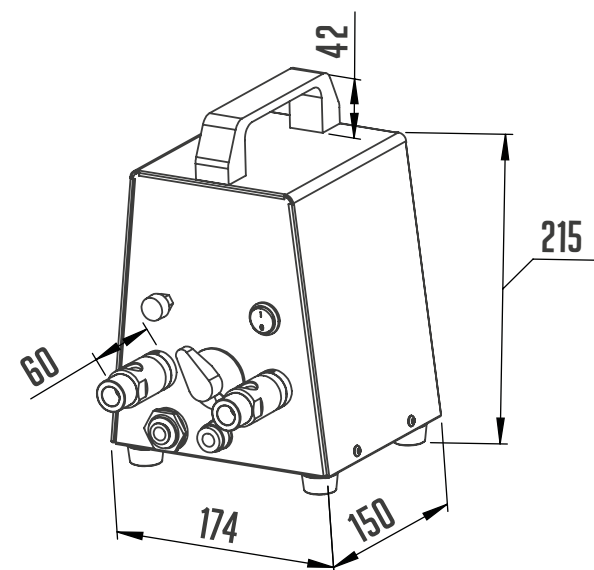
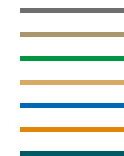
228

PRODUKTOVÝ MODEL	SP PROFÍ
NAPĚTÍ	220-240V 50HZ-1
PŘÍKON (W)	414
PROUD (A)	1,80
HMOTNOST (KG)	11,5



NEREZ

SANITAČNÍ PŘÍSTROJ LINDR SP 80



PRODUKTOVÝ MODEL	SP 80
NAPĚTÍ	220-240V 50HZ-1
PŘÍKON (W)	415
PROUD (A)	0,50
HMOTNOST (KG)	5,0



NEREZ





CZECH UP YOUR BEER
COOLING AND DISPENSING SYSTEMS

Konstrukčně ojedinělý a spolehlivý kompresor s překvapujícím výkonem. Velmi malé rozměry a minimální hmotnost usnadňují manipulaci i použití. Plynulá regulace tlaku, snadná obsluha a jednoduché připojení pomocí JG spojky. Molekulový filtr u nasávání zaručuje čistotu výstupního vzduchu.

MINI KOMPRESOR LINDR VK 15, 30



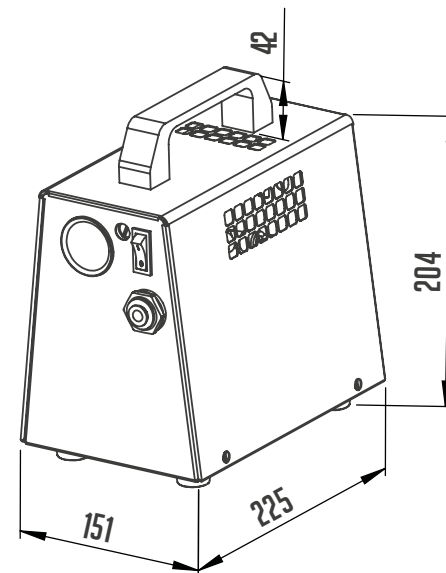
230

✓ **VÝKON** - mini kompresor **VK LINDR 15** je vhodný zdroj tlaku k chladičům do výkonu 40 l/hod. a mini kompresor **VK LINDR 30** je vhodný zdroj tlaku k chladičům do výkonu 140 l/hod.

✓ **DESIGN** - mini kompresor VK je vyroben z nerezové oceli.

✓ **SNADNO PŘENOSNÝ** - madlo umístěné na vrchní části přístroje umožňuje snadnou manipulaci.

VZDUCHOVÝ KOMPRESOR LINDR VK 15, 30



PRODUKTOVÝ MODEL	VK 15	VK 30
VÝKON (L/ HOD)	40	140
REGULACE VZDUCH. KOMPRESORU (BAR)	REGULACE 1,0-3,4	REGULACE 1,0-4,2
NAPĚTÍ	220-240V 50HZ-1	220-240V 50HZ-1
PŘÍKON (W)	92	115
PROUD (A)	0,40	0,50
HMOTNOST (KG)	4,5	4,5



NEREZ



Domluvte si osobní schůzku. Provedeme vás po našem výrobním závodě v Sadové, představíme naše novinky a můžete si dopřát krásně strávené chvíle v našem Pivovaru LINDR.

PIVOVAR LINDR MŽANY

Tento zajímavý komplex vznikl z myšlenek pana Miloše Lindra, který se narodil a žije v obci Mžany. Smyslem této investičně náročné stavby, která se stala kulturním i společenským centrem, je naše snaha oživit okolní region, povznést kredit obce a též Vám poskytnout v co největší míře pohodu, odpočinek a uvolnění.

UBYTOVÁNÍ

Pohodlné pokoje dodržují osobitý styl celého objektu pivovaru a restaurace. Jsou nadmíru komfortní a dobře vybavené. Pivovarskou atmosféru si můžete zdokonalit využitím luxusního apartmánu s lůžkem v dřevěném sudu.

RESTAURACE

Domácí kuchyně ve své skutečné podobě. Záleží nám především na kvalitě surovin, které nakupujeme v co největší míře z lokálních zdrojů. Vše připravujeme v otevřené kuchyni před vašimi zraky.

WELLNESS

Ozdravný účinek koupele v pivo je znám již od starověku.

SPORT A KULTURA

Kuželna, tenisové hřiště, horolezecká stěna, zimní kluziště nebo posilovna. Současně jsme nechali zrestaurovat původní oponu z dvacátých let minulého století, kterou můžete spatřit nad jevištěm.



Dopřejte si u nás pohodu s dobrým jídlem i pivem, posilte tělo sportem a odpočinkem.


www.lindr-pivovar.cz








LINDR.CZ s.r.o.
CHLADICÍ A VÝČEPNÍ TECHNIKA

 420 495 447 239

 420 495 425 085

 info@lindr.cz

 www.lindr.cz

 SADOVÁ 132, CZ 50315 NECHANICE
ČESKÁ REPUBLIKA